



**FLOW Tauchpumpen**

# Was **FLOW Tauchpumpen** von **CONEL** so alles können.

## **30 mm freier Kugeldurchgang: die neue FLOW Tauchpumpe 30**

Die FLOW TP30 ist eine kompakte, multifunktionale Gusspumpe. Sie fördert Medien, die bis zu 30 mm große Festkörper enthalten können, bei Mediumtemperaturen bis 40 °C, kurzzeitig auch bis 60 °C. Somit ist die TP30 besonders geeignet für Drainage, Regenwasser sowie fäkalienfreies häusliches Abwasser mit Feststoffanteilen.

Die steckbare Kabelverbindung EasyFit, das solide Grauguss-Gehäuse, die intelligente Schwimmerschaltung mit verstellbarem Ein- und Ausschaltniveau und die Möglichkeit, die Pumpe durch Festklemmen des Schwimmerschalters für den Dauerbetrieb einzustellen, machen die TP30 von CONEL zu einem zuverlässigen Helfer, der für trockene Verhältnisse sorgt.

## **Die leichte, sichere Toolpumpe fürs Flache: die neue FLOW Tauchpumpe F**

Die zweite Neuheit besticht durch ein extrem niedriges Absaugniveau von nur 1 mm. Die TPF schaltet schon bei 20 mm Pegel ein und pumpt dann bis auf 1 mm ab. Die Elektronik des Feuchtesensors im Pumpenkopf benötigt nur Schwachstrom, das macht die TPF extrem sicher. Die Tauchpumpe F ist nur zur

Förderung von Klarwasser (freier Durchgang 1 mm) geeignet und kann keine brennbaren, gasenden und explosionsgefährlichen sowie sandhaltigen Medien fördern. Nach DIN 12056/12050 ist die FLOW TP F nur für den mobilen, nicht für den stationären Einsatz zugelassen.

## **Bewährt und sicher: FLOW Tauchpumpe 12**

Die FLOW Tauchpumpe 12 ist das robuste, zuverlässige und seit Jahren bewährte FLOW Basismodell, kommt auch als stationäre Hebeanlage zur Förderung von Klar- und Schmutzwasser im häuslichen Bereich zum Einsatz und besticht durch den cleveren

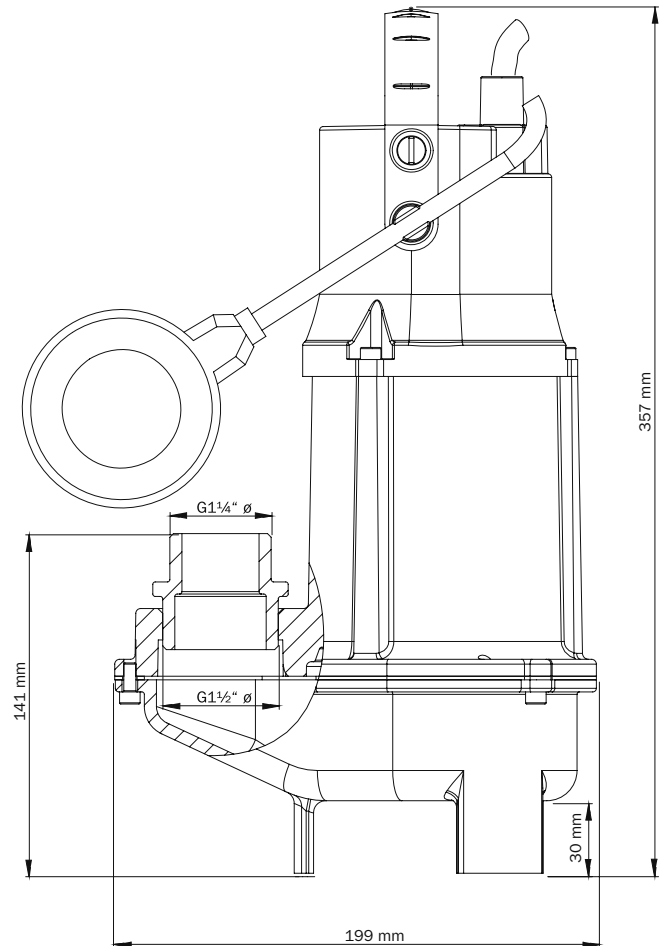
Saugring, der Restpegel von nur 3 mm ermöglicht.

Allen FLOW Tauchpumpen gemeinsam ist die hohe Qualität, das umfangreiche Zubehör, die Schwimmerschaltung und der leistungsstarke Motor.

## **Tauchpumpen von CONEL – alles im FLOW.**

# FLOW Tauchpumpe 30

mit 30 mm freiem Kugeldurchgang



## Technische Daten

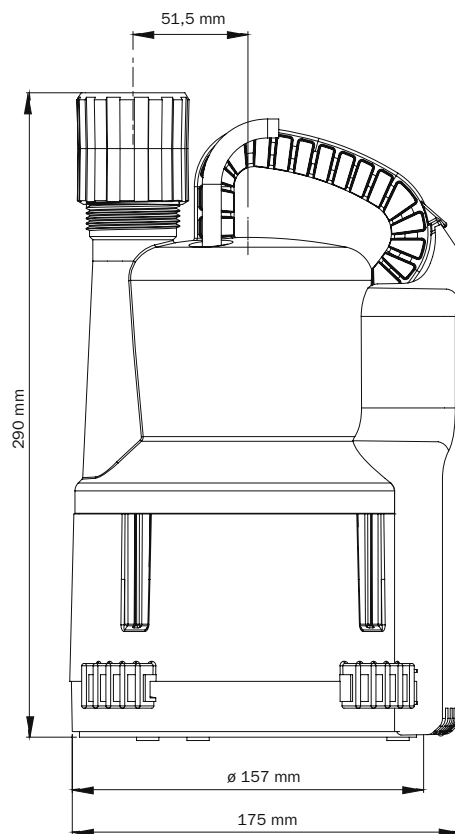
- Druckabgang: G 1 1/2" IG;  
Adapter G 1 1/4" AG
- freier Durchgang: 30 mm
- max. Förderstrom: (bei 1 m) 18 m<sup>3</sup>/h
- max. Förderhöhe: (bei 0 m<sup>3</sup>/h) 8,5 m
- mit Niveauschaltung:  
Einschaltniveau: 290 mm  
Ausschaltniveau: 170 mm
- Anschlusskabel (steckbar)  
H07RN-F 3G1.0
- Kabellänge: 10 m
- Gewicht: ca. 8,5 kg

- Spannung/Frequenz: 1 x 230 V/50 Hz
- Stromart: Wechselstrom
- Nennstrom: 3,6 A
- Motorleistung: P1 0.8 kW
- Drehzahl: 2900 min<sup>-1</sup>
- Motorschutz: Temperaturwächter  
in Wicklung eingebaut
- Schutzkontaktstecker
- Schutzart: IP 68
- Maximale Eintauchtiefe: 10 m
- max. Fördermediumtemperatur: 40 °C,  
kurzzeitig 60 °C (für 5 min)

KBN: **FLOWTP30**

# FLOW Tauchpumpe F

Flachsauger bis 1 mm Restpegel – für den mobilen Einsatz



## Technische Daten

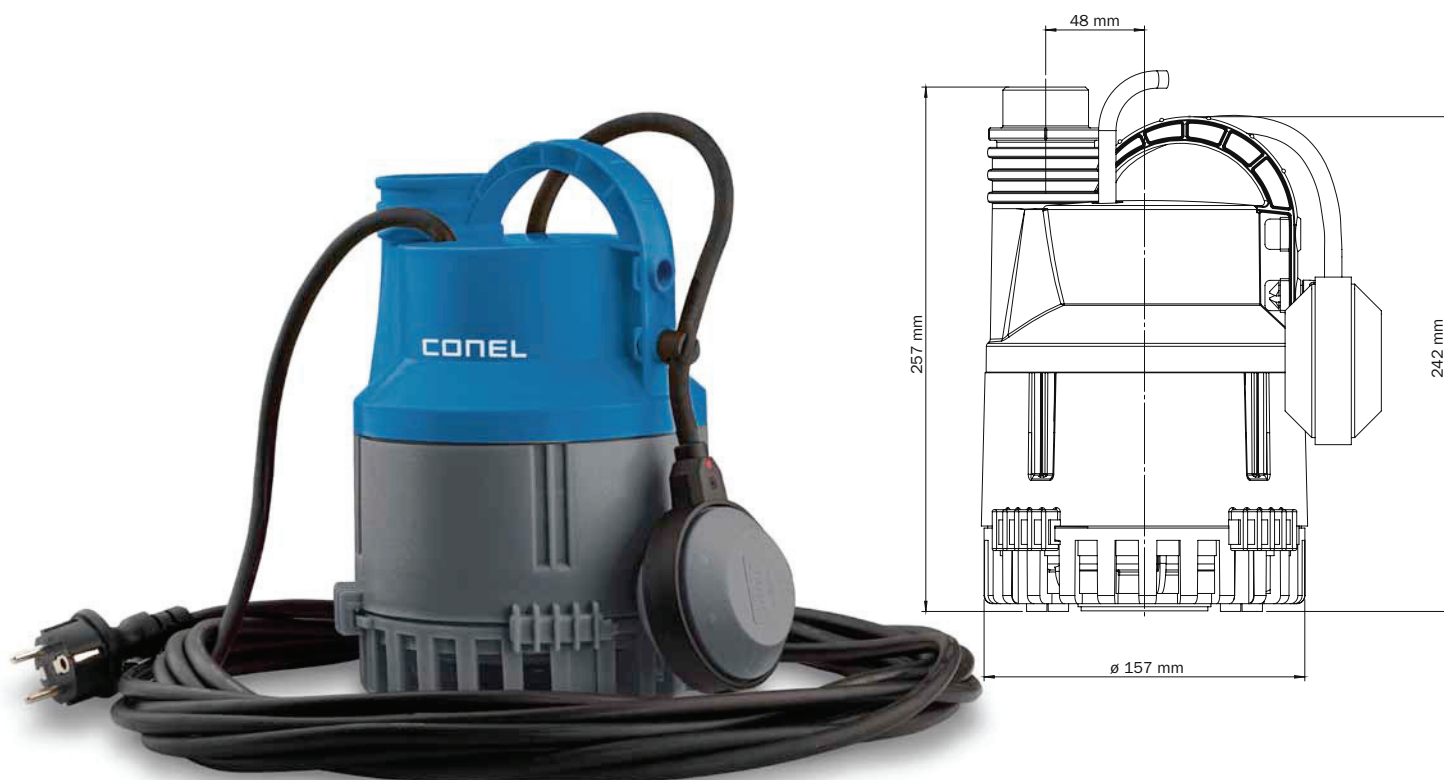
- Druckabgang: G 1 ¼" IG;  
Adapter G 1 ¼" IG; Adapter G ¾" AG,  
Schlauchanschluss 1", ¾"
- max. Förderstrom (bei 1 m): 6,4 m<sup>3</sup>/h
- max. Förderhöhe (bei 0 m<sup>3</sup>/h) 6,2 m
- mit Niveauschaltung:  
Einschaltniveau: 20 mm  
Ausschaltniveau: 1 mm
- freier Durchgang 1 mm
- Anschlusskabel: H07RN-F 3G1.0
- Kabellänge: 10 m
- Gewicht: ca. 3,2 kg

- Spannung/Frequenz: 1 x 230 V/50 Hz
- Stromart: Wechselstrom
- Nennstrom: 1,6 A
- Motorleistung: P1 0,36 kW
- Drehzahl: 2900 min<sup>-1</sup>
- Motorschutz: Temperaturwächter  
in Wicklung eingebaut
- Schutzkontaktstecker
- Schutzart: IP 68
- Maximale Eintauchtiefe 10 m
- max. Fördermediumtemperatur: 40 °C,  
kurzzeitig 60 °C (für 5 min)

KBN: **FLOWTPF**

# FLOW Tauchpumpe 12

mit Saugring und 12 mm freiem Kugeldurchgang



## Technische Daten

- > Druckabgang: G 1 1/2" IG, Adapter G 1 1/4" AG; Adapter G 3/4" AG; Schlauchanschluss 1 1/2", 1 1/4", 3/4"
- > freier Durchgang: 12 mm
- > max. Förderstrom: 8,5 m<sup>3</sup>/h
- > max. Förderhöhe: 6,0 m
- > mit Niveauschaltung:  
Einschaltniveau: 225 - 265 mm  
Ausschaltniveau: 60 - 110 mm
- > Anschlusskabel: H07RN-F 3G1.0
- > Kabellänge: 10 m
- > Gewicht: ca. 4,4 kg

- > Spannung/Frequenz: 1 x 230 V/50 Hz
- > Stromart: Wechselstrom
- > Nennstrom: 1,6 A
- > Motorleistung: P1 0,38 kW
- > Drehzahl: 2900 min<sup>-1</sup>
- > Motorschutz: Temperaturwächter in Wicklung eingebaut
- > Schutzkontaktstecker
- > Schutzart: IP 68
- > Maximale Eintauchtiefe: 10 m
- > Fördermediumtemperatur: max. 40 °C, kurzzeitig 60 °C (für 5 min)

KBN: **FLOWTP12**

## Was CONEL kann:

### **VIS Vorwand-Installations-System**

Vormontierte Elemente | Schienen-Befestigungssystem | Barrierefrei

### **CONNECT Rohrinstallation, Fittingsysteme**

Presssystem | Stecksystem | Mehrschicht-Verbundrohre

### **FLEX Isolierungen**

Kälte | Wärme | Solar

### **FLAM Brandschutz**

Abschottung | Manschetten | Tape | Kitt | Mörtel

### **CLIC Befestigungs- und Montagesysteme**

Rohrschellen | Montageschienen

### **EASYSTORE Lagermanagement-System**

Regal | Etikett | Barcode | Karton

### **TOOLS Werkzeuge, Arbeitsmittel**

Trennscheiben | Werkzeugkoffer

### **CLEAR Wasseraufbereitung**

Filtration | Enthärtung | Schutz

### **FLOW Pumpen**

Tauchpumpen | Hebeanlagen

### **CARE Chemiewirkstoffe**

Anwendungs-Systeme | Wartung | Reinigung | Instandhaltung | Baustoffe