



**CLEAR** WASSER-  
AUFBEREITUNG

[conel.de](http://conel.de)

**CLEAR PRO RD 3/4" - 1 1/4"**

HAUSWASSERSTATION  
MONTAGE- UND BETRIEBSANLEITUNG

DOMESTIC WATER UNIT  
OPERATING INSTRUCTIONS

**CLEAR PRO R 3/4" - 1 1/4"**

RÜCKSPÜLFILTER  
MONTAGE- UND BETRIEBSANLEITUNG

BACKWASH FILTER  
OPERATING INSTRUCTIONS

# INHALTSVERZEICHNIS



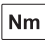
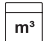



	<b>INHALTSVERZEICHNIS</b>	<b>2</b>
<b>1</b>	<b>VERWENDUNGSBEREICH</b>	<b>3</b>
<b>2</b>	<b>VERWENDETE SYMBOLE</b>	<b>3</b>
<b>3</b>	<b>ANFORDERUNGEN</b>	<b>3</b>
<b>4</b>	<b>VERWENDETE WERKSTOFFE</b>	<b>3</b>
<b>5</b>	<b>AUSFÜHRUNG</b>	<b>4</b>
<b>6</b>	<b>MONTAGE</b>	<b>4</b>
	6.1 Anschlussflansch montieren	4
	6.2 Rückspülfilter <b>CLEAR</b> PRO R / Hauswasserstation <b>CLEAR</b> PRO RD montieren	5
<b>7</b>	<b>AUSGANGSDRUCK EINSTELLEN</b>	<b>5</b>
<b>8</b>	<b>RÜCKSPÜLUNG</b>	<b>6</b>
<b>9</b>	<b>WARTUNG</b>	<b>7</b>
	9.1 Manuelle Absperrung	7
	9.2 Leckageschutz (optional)	8
	9.3 Wartung Druckminderer	8
	9.4 Wartung Filterelement	11
<b>10</b>	<b>TECHNISCHE DATEN</b>	<b>12</b>
<b>11</b>	<b>ABMESSUNGEN</b>	<b>13</b>
<b>12</b>	<b>ERSATZTEILE</b>	<b>14</b>

# 1. VERWENDUNGSBEREICH


Die Hauswasserstation **CLEAR** PRO RD nach DIN EN 13443-1 / DIN EN 1567 und der Rückspülfilter **CLEAR** PRO R nach DIN EN 13443-1 werden als Armaturen für Trinkwasserinstallationen nach DIN 1988 verwendet.

# 2. VERWENDETE SYMBOLE

Die in der Betriebsanleitung verwendeten Symbole bzw. Sicherheitshinweise sind wie folgt zu verstehen:

	Achtung! Dieses Zeichen weist auf einen Punkt hin, der für einen zuverlässigen Betrieb sorgt, oder aus Sicherheitsgründen unbedingt beachtet werden muss.		
	Filter		Einheit: Die vom Hersteller vorgeschriebenen Anziehungsmomente
	Wasserzähleranlage		Versorgungsleitung
	Absperrereinrichtung		Hauptabsperrereinrichtung HAE

# 3. ANFORDERUNGEN

 **Um einen störungsfreien Betrieb sicherzustellen, müssen die nachfolgend genannten Anforderungen eingehalten werden.**

- / Die Umgebungstemperatur darf 30 °C nicht überschreiten (Vermeidung von Materialschäden, Bruch etc.).
- / Um das Abwasser (Rückspülung) im Betrieb und bei evtl. auftretenden Defekten sicher abzuleiten und so Sachschäden zu vermeiden, beachten Sie Kapitel 6. „Montage“ und 8. „Rückspülung“.
- / Der Raum für die Installation muss trocken und frostfrei sein.
- / Die **CLEAR** PRO RD sowie die **CLEAR** PRO R dürfen keinen starken Stößen ausgesetzt sein.
- / Vor der Hauswasserstation oder dem Rückspülfilter muss ein Absperrventil installiert sein! So kann die Wasserzufuhr bei Installation, Wartung oder Reparatur unterbrochen werden.
- / Die **CLEAR** PRO RD sowie die **CLEAR** PRO R können in alle handelsüblichen Trinkwasserleitungen eingebaut werden.
- / Die Installation vor dem Wasserzähler ist **grundsätzlich nicht erlaubt**.
- / Die Installation und Wartung darf nur durch einen autorisierten Fachbetrieb erfolgen.
- / Die Verpackung dient als Transportschutz. Bei erheblichen Beschädigungen der Verpackung sollte die Armatur nicht eingebaut werden.

# 4. VERWENDETE WERKSTOFFE

Die zur Verwendung kommenden Werkstoffe sind gegenüber den im Trinkwasser zu erwartenden physikalischen, chemischen und korrosiven Beanspruchungen beständig und erfüllen die in der DIN EN 13443-1, DIN 19628 („Mechanisch wirkende Filter in der Trinkwasser-Installation“) und DIN EN 1567 („Gebäudearmaturen - Druckminderer und Druckmindererkombinationen für Wasser“) geforderten Vorgaben.

Alle Werkstoffe sind hygienisch und physiologisch unbedenklich. Trinkwasserberührende Kunststoffe erfüllen die „Bewertungsgrundlage für Kunststoffe und andere organische Materialien in Kontakt mit Trinkwasser“, kurz: UBA KTW-BWGL, des Umweltbundesamtes.

Metallische Werkstoffe erfüllen die Anforderungen der DIN 50930-6 („Beeinflussung der Trinkwasserbeschaffenheit“) und die Bewertungsgrundlage für metallene Werkstoffe, kurz: UBA BWGL-Metalle, des Umweltbundesamtes.

## 5. AUSFÜHRUNG

**CLEAR PRO R** ist ein rückspülbarer Filter mit

- / Filterelement aus Edelstahl (Durchlassweite unten: 95 µm / oben: 125 µm)
- / Ablauftrichter [a]
- / Flansch [b]
- / Monatsring [c] (markiert nächste Filterwartung)
- / integriertem Impeller (rotiert während der Rückspülung und reinigt den Siebkörper besonders effektiv)
- / Ausgangsdruckmanometer 0 - 16 bar
- / Zubehör im Lieferumfang enthalten: Schlauchtülle für Filter [d] (Abb. 5.1)

**CLEAR PRO RD** ist eine Hauswasserstation mit

- / zusätzlichem Druckminderer, der einstellbar ist von 1,5 bis 6,0 bar. Werksseitige Einstellung des Ausgangsdrucks = 4,0 bar
- / Ausgangsdruckmanometer 0 - 10 bar (Abb. 5.1)

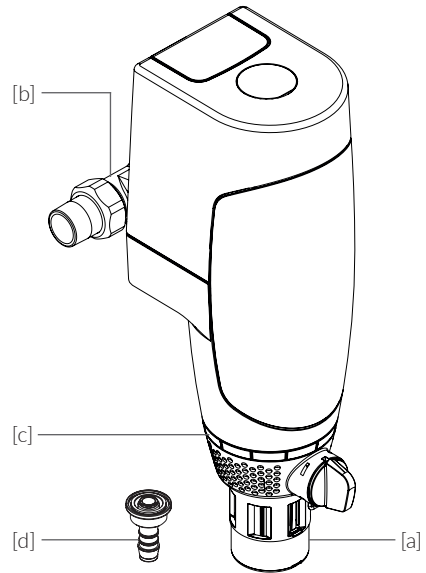


Abb. 5.1

## 6. MONTAGE

### 6.1 Anschlussflansch montieren

Der Einbau ist sowohl in senkrechte als auch in waagerechte Leitungen möglich.



Beim Einbau muss zwingend die Fließrichtung beachtet werden!

Die Fließrichtung ist durch einen geprägten Pfeil auf dem Flansch gekennzeichnet.

Der im Lieferumfang enthaltene Anschlussflansch (Abb. 6.1) besteht aus

- / Flanschgehäuse, komplett [a]
- / Anschlussstüben: 2 Stück [b], bestehend aus Gewindetülle, Dichtung, Überwurfmutter
- / bei **CLEAR PRO RD**: 1 Stück RV-Patrone im Eingang [f]
- / 4 Stück Innensechskant-Schrauben M6 x 25 [c]
- / 1 Stück Sechskant-Stiftschlüssel SW5 [d]
- / 1 Stück Dichtung [e]

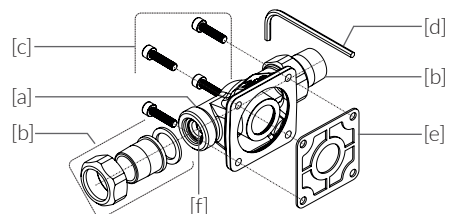


Abb. 6.1

Material des Flansch-Gussgehäuses (LF): CC246E  
 Der Einbau ist ausschließlich in Trinkwasserinstallationen nach DIN 1988-200, hinter der Wasserzähleranlage vorzunehmen (Abb. 6.2).

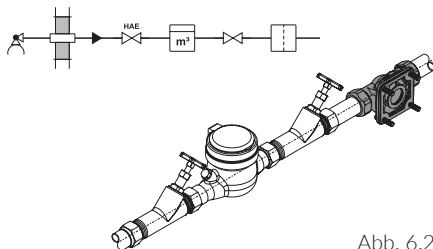


Abb. 6.2

- ⚠ Der Einbau muss spannungsfrei erfolgen.  
 Die Rohrleitung muss das Gewicht des Filters sicher aufnehmen können.
- / Die Rohrleitungen müssen durchgespült werden
  - / Die Flanschfläche ist senkrecht auszurichten

## 6.2 Rückspülfilter CLEAR PRO R / Hauswasserstation CLEAR PRO RD montieren

- ⚠ Es ist zu beachten, dass die Hauptachse senkrecht ausgerichtet ist (Abb. 6.3).  
 Die Installation darf nur von geeignetem Fachpersonal durchgeführt werden.

- / Den Filter in Pfeilrichtung [a] an den Flansch heranführen und positionieren
- / Innensechskant-Schrauben M6 x 25 [b] mit Sechskant-Stiftschlüssel [c] in Pfeilrichtung im Wechsel über Kreuz anziehen
- / auf den korrekten Sitz der Flansch-Dichtung [d] achten

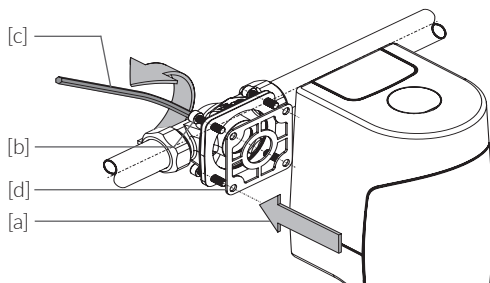


Abb. 6.3

Das Anziehmoment liegt bei ca. 6 Nm.

**Nm**

Es ist so zu wählen, dass die Dichtung schließt, der Filter aber nicht beschädigt oder unter Spannung gesetzt wird.

## 7. AUSGANGSDRUCK EINSTELLEN

Der Ausgangsdruck der Hauswasserstation **CLEAR PRO RD** ist werksseitig auf 4 bar voreingestellt und lässt sich im Bereich von 1,5 bis 6 bar wie folgt einstellen:

- / Sicherstellen, dass der Eingangsdruck um mindestens 1 bar höher ist als der gewünschte Ausgangsdruck
- / Stopfen [a] vorsichtig lösen: unter die Kerbe hebeln, Stopfen [a] entnehmen (Abb. 7.1)
- / Sechskant-Stiftschlüssel im Innensechskant der Stellerschraube positionieren
- / **Druckerhöhung:** in Pfeilrichtung im Uhrzeigersinn drehen (Abb. 7.2) = Druck erhöhen (+) bei ständiger Sichtkontrolle des Manometers
- / **Druckminimierung:** in Pfeilrichtung entgegen dem Uhrzeigersinn drehen (Abb. 7.2) = Druck minimieren (-)
- / Öffnen einer beliebigen Zapfstelle nach dem Filter, geringe Wasserentnahme, dann wieder schließen
- / Sichtkontrolle der Manometer-Anzeige
- / je nach Anzeige: Vorgang „Druckminimierung“ wiederholen oder bei Punkt „Druckerhöhung“ neu ansetzen

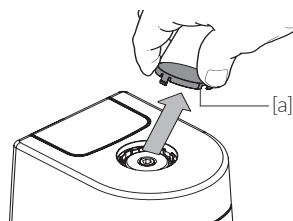


Abb. 7.1

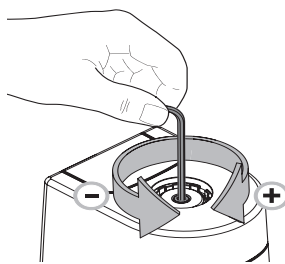


Abb. 7.2

## 8. RÜCKSPÜLUNG

Um den Schmutz, der ausgefiltert und vom Siebgewebe aufgefangen wird, zu entfernen, müssen die Filter **CLEAR PRO R** und **CLEAR PRO RD** in regelmäßigen Zyklen rückgespült und somit gereinigt werden. Gemäß DIN EN 806-5 sollte dies mindestens alle 6 Monate geschehen. Auch bei einer Verringerung des Wasserdurchflusses sollte rückgespült werden. Vor dem Rückspülvorgang ist der Ablauftrichter mit einer Abflussleitung zu verbinden (z. B. HT-Muffe DN 50).

Bei der Verbindung des Ablauftrichters mit einem HT-Rohr ist auf eine spannungsfreie Montage zu achten. Alternativ kann ein geeignetes Auffanggefäß unter den Filter **CLEAR PRO R** bzw.

**CLEAR PRO RD** positioniert werden, z. B. ein Eimer. Die Abflussleitung wie auch das Auffanggefäß muss ausreichend dimensioniert sein, so dass die Austrittsmenge aufgefangen werden kann.



Von Oberkante Auffanggefäß [a] bis Unterkante Ablauftrichter muss nach **DIN EN 1717** ein Mindestabstand von 20 mm vorliegen (Abb. 8.1).

Bei hohem Netzdruck kann Wasser aus dem Auffanggefäß spritzen, in diesem Fall sind Wasserschäden an Gegenständen, die sich in der Nähe befinden, möglich!

- / Rückspülgriff [b] in Pfeilrichtung um 90° (Abb. 8.1) drehen und den Rückspülvorgang starten
- / nach Ablauf einer Wassermenge von etwa 4 - 5 Liter ist der Rückspülvorgang abgeschlossen
- / Rückspülgriff [b] in Pfeilrichtung um 90° (Abb. 8.2) zurückdrehen zur Ausgangsposition
- / Bei Bedarf den Vorgang wiederholen, Auffanggefäß [a] evt. zwischenzeitlich entleeren
- / Wartungsring [c] so drehen, dass der Monat der nächsten Wartung nach vorn ausgerichtet ist und mit dem blauen Pfeil fluchtet
- / Alternativ kann das Rückspülwasser auch über einen Schlauch abgeführt werden. Für diesen Fall ist im Lieferumfang eine Schlauchtülle enthalten.
- / Abb. 8.3 / 8.4: Demontage des Ablauftrichters
- / Reduzierhülse [d] von der Unterseite des Filters mit einem Schlitzschraubendreher in Pfeilrichtung lösen
- / Reduzierhülse [d] und Ablauftrichter [e] entfernen

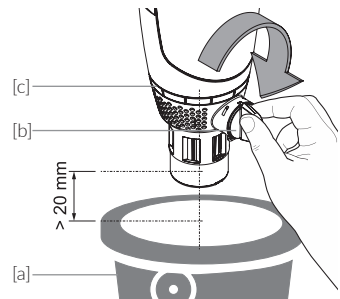


Abb. 8.1

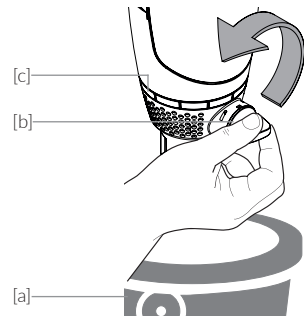


Abb. 8.2

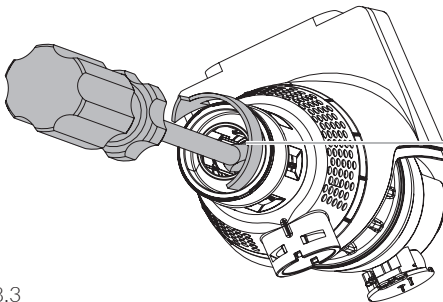


Abb. 8.3

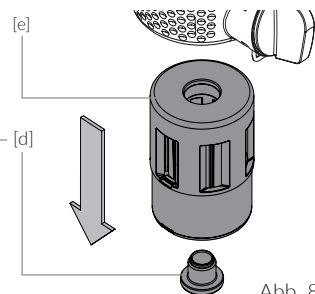


Abb. 8.4

- / Schlauchtülle [f] in Pfeilrichtung in den Kugelhahn einschrauben, bis die Tellerfläche der Schlauchtülle [f] mit dem eingelegten O-Ring plan an der Abdeckung anliegt (Abb. 8.5)
- / Schlauch [g] fest über das Profil der Tülle stülpen

Ob der Schlauch in ein Auffanggefäß, zu einem Siphon geführt oder eine andere Ableitung des Rückspülwassers gewählt wird, grundsätzlich gilt:

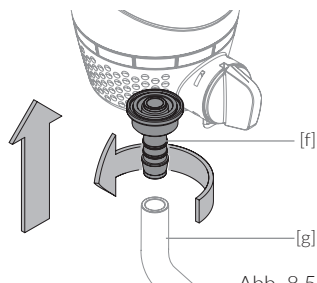


Abb. 8.5

**! Bei allen Möglichkeiten der Ableitung des Rückspülwassers muss nach DIN EN 1717 zwingend auf freien Auslauf geachtet werden!**

Optional kann die manuelle Rückspülung mit Hilfe einer Rückspülautomatik erfolgen.

Mit der Multi-Control-Kit **CLEAR PRO CONEL** Nachrüstautomatik [h], CLEARPMCK, (Abb. 8.6) wird Ihr **CLEAR PRO R** Rückspülfilter vollautomatisch rückgespült.

**! Beim Einsatz des Multi-Control-Kit [h] ist der Anschluss des CLEAR PRO R Rückspülfilters an eine Ablaufleitung erforderlich.**

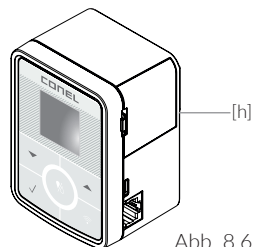


Abb. 8.6

## 9. WARTUNG

**! Vor Beginn der Wartungsarbeiten müssen alle bauseitigen Absperrungen vor und hinter dem CLEAR PRO RD oder dem CLEAR PRO R geschlossen werden. Darüber hinaus ist immer eine Druckentlastung erforderlich. Zusätzlich muss die Absperrung des Filters geschlossen werden, wie nachfolgend beschrieben.**

### 9.1 Manuelle Absperrung

- / Abb. 9.1: Klappe [a] lösen durch leichten Druck auf die beiden Schnapphaken [b] am äußeren Rand. Klappe entfernen.
- / Der Griff [c] ist nun frei zugänglich. Er dient der manuellen Absperrung der Hauswasserstation **CLEAR PRO RD** und des Rückspülfilters **CLEAR PRO R**.
- / Abb. 9.2: Griff [c] in Pfeilrichtung um 90° drehen bis zum Anschlag
- / Abb. 9.3: die manuelle Absperrung ist geschlossen.

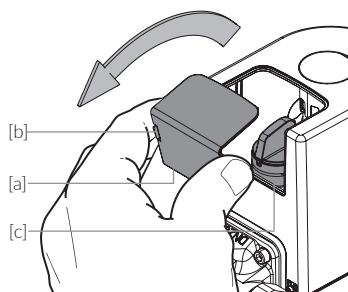


Abb. 9.1

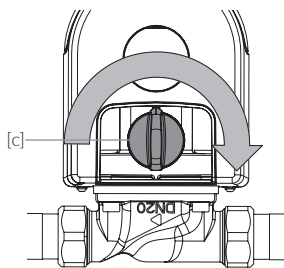


Abb. 9.2

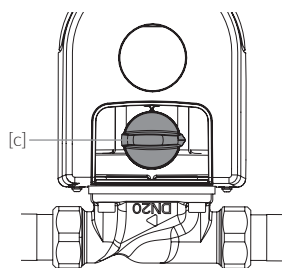


Abb. 9.3

## 9.2 Leckageschutz (optional)

Optional kann die manuelle Absperrung ersetzt werden durch den Nachrüst-Leckageschutz **CLEAR PRO CONEL MultiControl** für Filter 3/4" - 1 1/4", CLEARPNLS, (Abb. 9.4).

Die Funktion der Absperrung wird bei diesem System vollautomatisch von dem Controller übernommen.

Der Nachrüst-Leckageschutz **CLEAR PRO CONEL** misst den Durchfluss mittels einer Turbine mit vorgeschaltetem Widerstand.

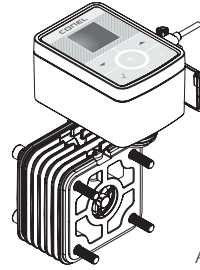


Abb. 9.4

## 9.3 Wartung Druckminderer

Bei der Hauswasserstation **CLEAR PRO RD** ist der eingestellte Ausgangsdruck gemäß DIN EN 806-5 jährlich zu überprüfen und die Patrone ggf. zu reinigen oder zu ersetzen.

Gehen Sie wie folgt vor:

- / Alle bauseitigen Absperrungen vor und hinter dem **CLEAR PRO RD** schließen
- / zur Druckentlastung gemäß Kapitel 8 Rückspülung, Abb. 8.1 den Rückspülgriff [b] 90° in Pfeilrichtung drehen
- / gemäß Kapitel 8 Rückspülung, Abb. 8.2 den Rückspülgriff um 90° in Pfeilrichtung zurückdrehen
- / Beschreibung in Kapitel 6.2 in umgekehrter Reihenfolge durchführen und ein Auffanggefäß unter die Armatur stellen, um das restliche Wasser aus der Leitung aufzunehmen. Die Hauswasserstation vom Flansch trennen
- / Abb. 9.5: Reduzierhülse [a] von der Unterseite mit einem Schlitzschraubendreher in Pfeilrichtung lösen

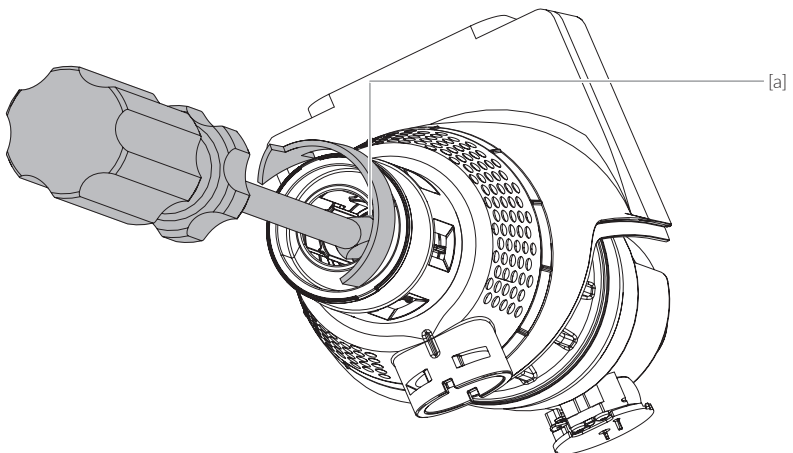


Abb. 9.5



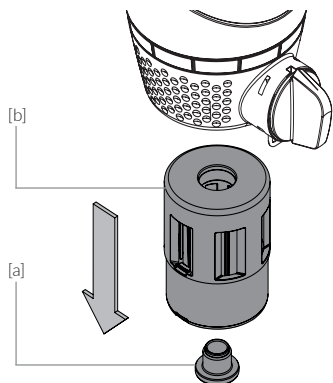


Abb. 9.6

/ Abb. 9.6: Reduzierhülse [a] und Ablauftrichter [b] entfernen

/ Abb. 9.7: Klammer [c] nach unten ziehen. Griff [d] zusammen mit dem Spindeladapter [e] entfernen

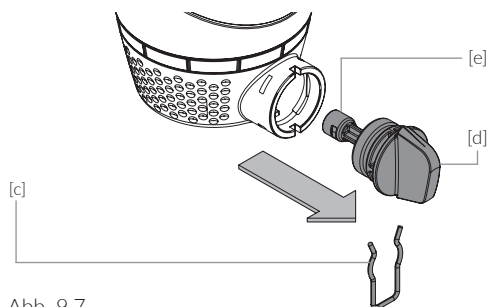


Abb. 9.7

/ Abb. 9.8: Die beiden Schrauben [f] auf der Rückseite des Gehäuses lösen und heraus-schrauben

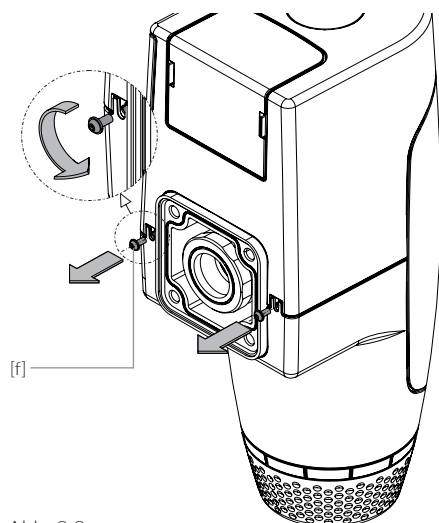


Abb. 9.8

/ Abb. 9.9: Haube oben [g], Frontblende [h] und Haube unten mit Abdeckung und Monats-ring [i] vorsichtig voneinander lösen und entfernen

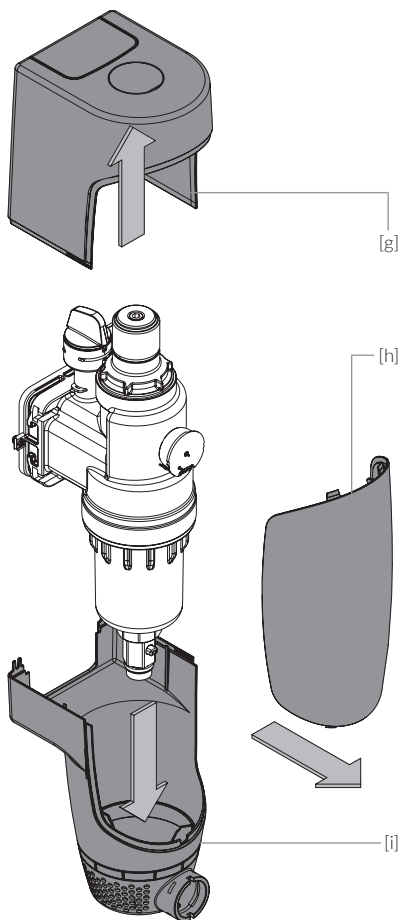


Abb. 9.9



**ACHTUNG!!** Bevor die Demontearbeiten fortgeführt werden können, ist eine Druckentlastung **ZWINGEND ERFORDERLICH!**

Gemäß Kapitel 7 Ausgangsdruck einstellen, den Druck komplett minimieren (-).  
Gemäß Abb. 7.2 den Sechskant-Stiftschlüssel entgegen dem Uhrzeigersinn bis zum Anschlag drehen.

- / Abb. 9.10: Schraubkappe [a] mit Hilfe einer Armaturenzange in Pfeilrichtung drehen und aus dem Ventilkörper lösen

**Nm**

Bei Montage ist darauf zu achten, dass ein Anzugsdrehmoment von 25 Nm eingehalten wird.

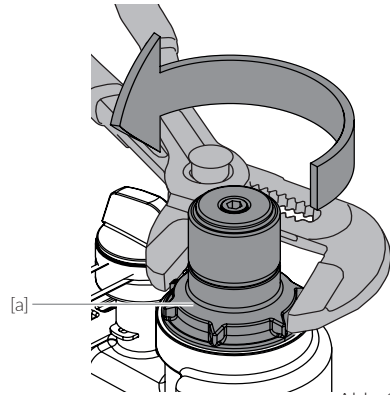


Abb. 9.10

- / Abb. 9.11: Stellschraubeneinheit [b] und Feder [c] entfernen
- / Einen Schlitzschraubendreher in die Kerbe der Sechskantmutter [d] setzen,
- / Einheit vorsichtig anheben bzw. nach oben hebeln

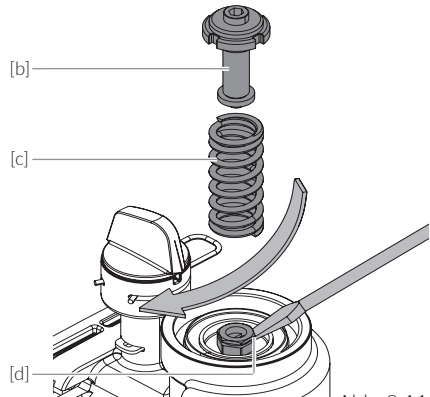


Abb. 9.11

- / Abb. 9.12: Kartusche [e] mit dem Gleitring [f] entnehmen
- / die Kartusche [e] unter klarem, kaltem Wasser reinigen, ggf. austauschen (siehe Kapitel 11 Ersatzteile)
- / Kerzenfilter **CLEAR PRO KD** in umgekehrter Reihenfolge montieren und gemäß Kapitel 6.2 an den Flansch schrauben
- / **ACHTUNG - NICHT VERGESSEN:**  
Nach vollständigem Zusammenbau Anleitung Kapitel 7 **Ausgangsdruck einstellen** folgen

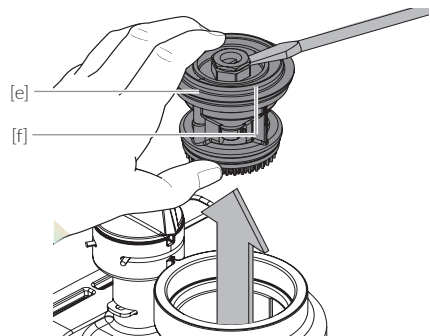


Abb. 9.12

#### 9.4 Wartung Filterelement

Die Hauswasserstation **CLEAR** PRO RD und auch der Rückspülfilter **CLEAR** PRO R sind so konzipiert, dass nach der Demontage (gemäß Kapitel 9.3 Wartung Druckminderer, Abb. 9.5 bis 9.9) das Filterelement gereinigt oder ausgetauscht werden kann.

Gehen Sie wie folgt vor:

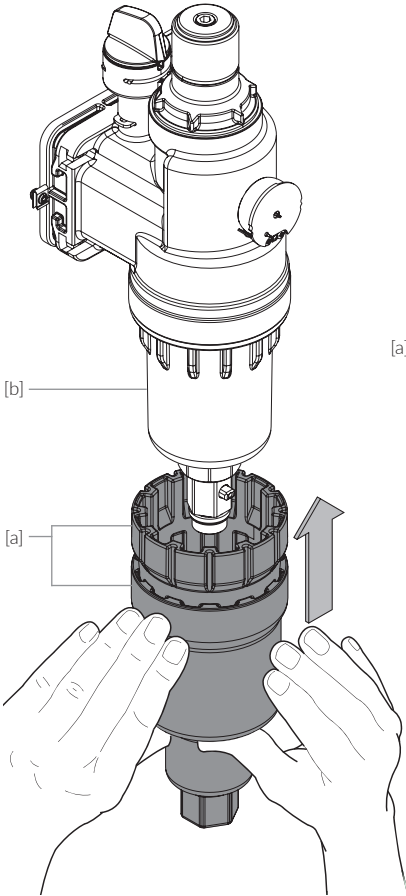


Abb. 9.13

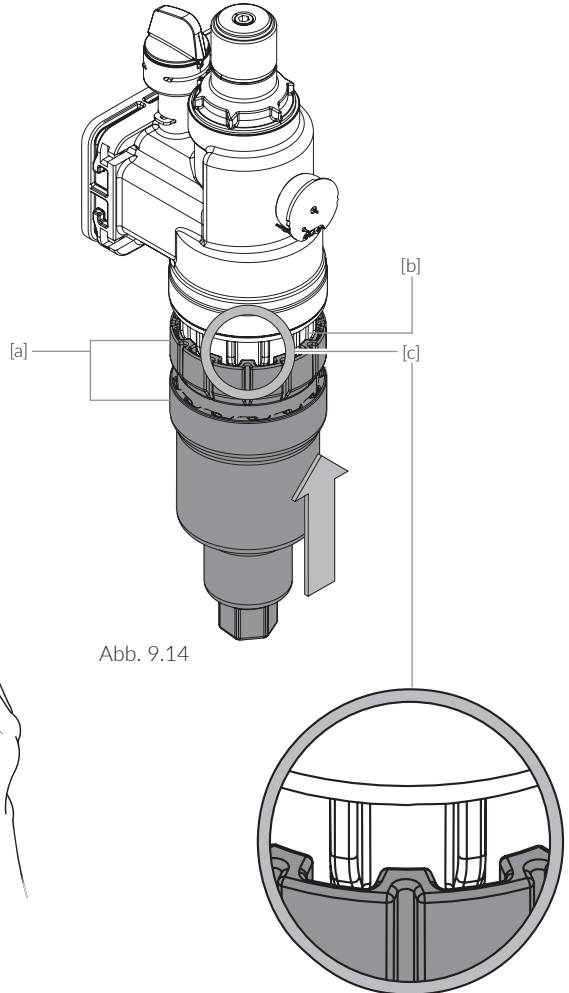


Abb. 9.14

Abb. 9.15

- / Abb. 9.13: CONEL Wartungsnuss Filtertasche DN20-32 [a] (siehe Kapitel 12, Ersatzteile), die aus zwei Einzelteilen besteht, von unten über die Filtertasche [b] führen
- / Abb. 9.14 / Abb. 9.15: CONEL Wartungsnuss Filtertasche DN20-32 [a] so über die Filtertasche [b] stülpen, dass die Rippenkonturen beider Elemente ineinander greifen [c]

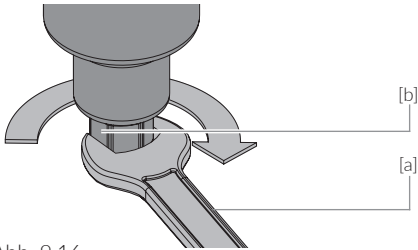


Abb. 9.16

- / Abb. 9.16: Die Abflachungen der Wartungsnuss [b] mit einem Maulschlüssel SW27 [a] umgreifen,
- / Wartungsnuss [b] mit dem Maulschlüssel [a] in Pfeilrichtung drehen, Filtertasse lösen und abnehmen

**Nm**

Bei Montage ist darauf zu achten, dass ein Anzugsdrehmoment von 25 Nm eingehalten wird.

- / Abb. 9.17: Mit der Filtertasse [c] löst sich der Kugelhahn, die Scheibe und die zylindrische Druckfeder
- / das Filterelement [d] kann aus dem Ventilkörper herausgezogen und gereinigt werden;
- / falls erforderlich, kann es ausgetauscht werden; Das CONEL Ersatzfilterelement [d] (siehe Kapitel 12, Ersatzteile) ist dafür vorgesehen

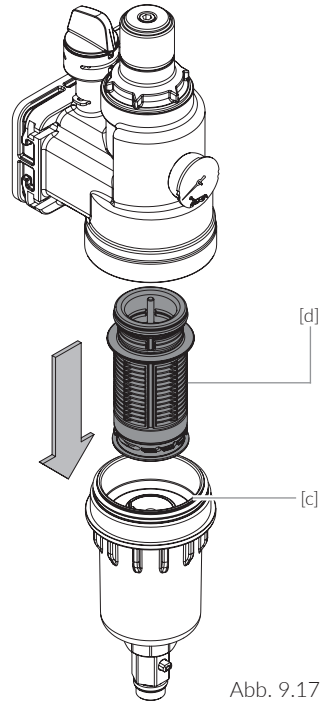


Abb. 9.17

## 10. TECHNISCHE DATEN

### Technische Daten

Medium	Trinkwasser nach DIN 1988-200		
Betriebsdruck min.	2,0	bar	
Betriebsdruck max.	16,0	bar	
Betriebstemperatur max.	30,0	°C	
Durchlassweite unten	95,0	µm	
Durchlassweite oben	125,0	µm	
Druckminderer einstellbar von/bis	1,5 - 6	bar	
Druckminderer werksseitig eingestellt	4	bar	

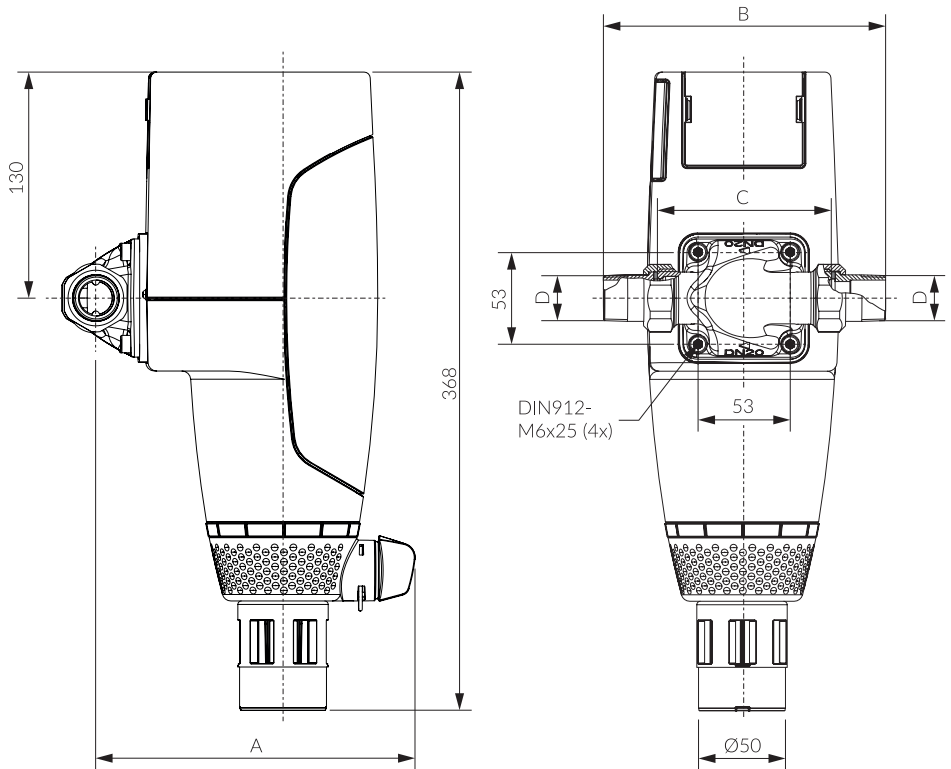
### Durchflussleistung Hauswasserstation CLEAR PRO RD

	DN 20 (3/4")	DN 25 (1")	DN 32 (1 1/4")
Δp 1,1 bar, nach DIN EN 1567	2,27 m³/h	3,60 m³/h	5,80 m³/h

### Durchflussleistung Rückspülfilter CLEAR PRO R

	DN 20 (3/4")	DN 25 (1")	DN 32 (1 1/4")
Δp 0,2 bar, nach DIN EN 13443-1	2,70 m³/h	3,00 m³/h	3,50 m³/h
Δp 0,5 bar, nach DIN EN 13443-1	4,30 m³/h	4,90 m³/h	5,80 m³/h

# 11. ABMESSUNGEN



Maße / dimensions [mm]

Abb. 11.1

## Abmessungen Hauswasserstation CLEAR PRO RD und Rückspülfilter CLEAR PRO R

	DN 20 (3/4")	DN 25 (1")	DN 32 (1 1/4")
A [mm]	185	185	188
B [mm]	162	170	196
C [mm]	100	100	110
D (EN 10226)	R 3/4"	R 1"	R 1 1/4"

# 12. ERSATZTEILE

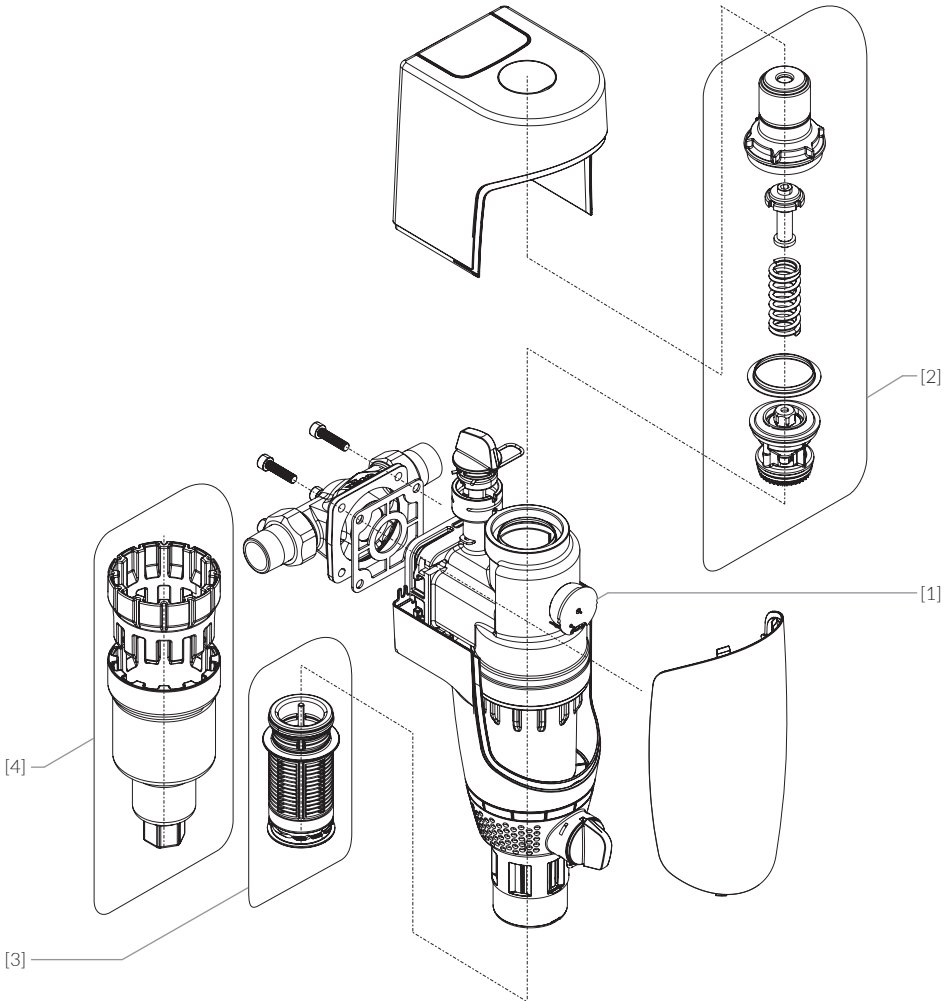


Abb. 12.1

<b>Ersatzteile Hauswasserstation CLEAR PRO RD</b>				
Pos.	Bezeichnung	DN 20 (3/4")	DN 25 (1")	DN 32 (1 1/4")
[1]	<b>CLEAR</b> Manometer 10 bar	YSK233200901	YSK233200901	YSK233200901
[2]	<b>CLEAR</b> Druckminderer DN20-32	YSK233200903	YSK233200903	YSK233200903
[3]	<b>CLEAR</b> Ersatzfilterelement DN20-32	YSK233200909	YSK233200909	YSK233200909
[4]	<b>CLEAR</b> Wartungsnuss Filtertasse DN20-32	YSK233200907	YSK233200907	YSK233200907

<b>Ersatzteile Rückspülfilter CLEAR PRO R</b>				
Pos.	Bezeichnung	DN 20 (3/4")	DN 25 (1")	DN 32 (1 1/4")
[1]	<b>CLEAR</b> Manometer 16 bar	YSK233200902	YSK233200902	YSK233200902
[3]	<b>CLEAR</b> Ersatzfilterelement DN20-32	YSK233200909	YSK233200909	YSK233200909
[4]	<b>CLEAR</b> Wartungsnuss Filtertasse DN20-32	YSK233200907	YSK233200907	YSK233200907





# TABLE OF CONTENTS

	<b>TABLE OF CONTENTS</b>	<b>17</b>
<b>1</b>	<b>FIELD OF APPLICATION</b>	<b>18</b>
<b>2</b>	<b>SYMBOLS USED</b>	<b>18</b>
<b>3</b>	<b>REQUIREMENTS</b>	<b>18</b>
<b>4</b>	<b>MATERIALS USED</b>	<b>18</b>
<b>5</b>	<b>DESIGN</b>	<b>19</b>
<b>6</b>	<b>MOUNTING</b>	<b>19</b>
	6.1 Mounting connection flange	19
	6.2 Mounting <b>CLEAR PRO R</b> backwash filter / <b>CLEAR PRO RD</b> domestic water unit	20
<b>7</b>	<b>SETTING OUTPUT PRESSURE</b>	<b>20</b>
<b>8</b>	<b>BACKWASHING</b>	<b>21</b>
<b>9</b>	<b>MAINTENANCE</b>	<b>22</b>
	9.1 Manual shut-off	22
	9.2 Leakage protection (optional)	23
	9.3 Maintenance pressure reducer	23
	9.4 Maintenance filter element	26
<b>10</b>	<b>TECHNICAL DATA</b>	<b>27</b>
<b>11</b>	<b>DIMENSIONS</b>	<b>28</b>
<b>12</b>	<b>SPARE PARTS</b>	<b>29</b>

## 1. FIELD OF APPLICATION

The domestic water station **CLEAR PRO RD** according to DIN EN 13443-1 / DIN EN 1567 and the backwash filter **CLEAR PRO R** according to DIN EN 13443-1 are used as fittings for drinking water installations according to DIN 1988.

## 2. SYMBOLS USED

The symbols and safety instructions used in the operating instructions are to be understood as follows:



Attention! This sign indicates an item that ensures reliable operation or must be observed for safety reasons.



Filter



Unit of measurement: The tightening torques specified by the manufacturer



Water metering system



Supply line



Shut-off device



Main shut-off device HAE

## 3. REQUIREMENTS



To ensure trouble-free operation, the following requirements must be kept:

- / The ambient temperature must not exceed 30 °C (to avoid material damage, breakage, etc.).
- / In order to drain the waste water (backwash) safely during operation and in case of possible defects and thus avoid material damage, observe chapter 6. „Mounting“ and 8. „Backwashing“.
- / The room for installation must be dry and frost-free.
- / The **CLEAR PRO RD** as well as the **CLEAR PRO R** must not be exposed to strong impacts.
- / A shut-off valve must be installed upstream of the domestic water station or the backwash filter! This allows the water supply to be interrupted during installation, maintenance or repair.
- / The **CLEAR PRO RD** as well as the **CLEAR PRO R** can be installed in all commercially available drinking water pipes.
- / Installation in the order before the water meter is **generally not permitted**.
- / Installation and maintenance may only be carried out by an authorised specialist company.
- / The packaging serves as transport protection. If there is significant damage to the packaging, the appliance should not be installed.

## 4. MATERIALS USED

The materials used are resistant to the physical, chemical and corrosive stresses to be expected in drinking water and meet the requirements of DIN EN 13443-1, DIN 19628 („Mechanically acting filters in drinking water installations“) and DIN EN 1567 („Building fittings - pressure reducing valves and pressure reducing valve combinations for water“).

All materials are hygienically and physiologically safe. Plastics in contact with drinking water meet the „Assessment basis for plastics and other organic materials in contact with drinking water“, in short: UBA KTW-BWGL, of the Federal Environment Agency.  
Metallic materials meet the requirements of DIN 50930-6 („Influencing the quality of drinking water“) and the assessment basis for metallic materials, in short: UBA BWGL-Metalle, of the Federal Environment Agency.

## 5. DESIGN

**CLEAR PRO R** is a backwashable filter with

- / stainless steel filter element  
(passage width bottom: 95 µm; top: 125 µm)
- / drain funnel [a]
- / flange [b]
- / monthly ring [c] (marks next filter maintenance)
- / integrated impeller (rotates during backwash and cleans the screen body particularly effectively)
- / output pressure gauge 0 - 16 bar
- / Accessories included in scope of delivery:  
Hose nozzle for filter [d] (Fig. 5.1)

**CLEAR PRO RD** is a domestic water unit with

- / additional pressure reducer adjustable from 1.5 - 6.0 bar.  
Factory setting of outlet pressure = 4.0 bar
- / Output pressure gauge 0 - 10 bar (Fig. 5.1)

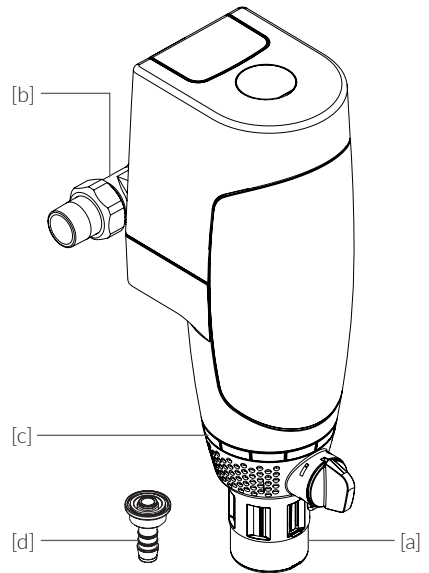



Fig. 5.1

## 6. MOUNTING

### 6.1 Mounting connecting flange

Installation is possible in both vertical and horizontal pipes.

-  When installing, it is absolutely necessary to observe the direction of flow!  
The flow direction is indicated by an embossed arrow on the flange.

The connection flange included in the scope of delivery (Fig. 6.1) consists of

- / flange, complete [a]
- / connection grommets: 2 pieces [b], consisting of threaded grommet, seal, union nut
- / **CLEAR PRO RD**: 1 piece RV cartridge in the inlet [f]
- / 4 pieces hexagon socket screws M6 x 25 [c]
- / 1 piece hexagonal socket spanner SW5 [d]
- / 1 piece sealing [e]

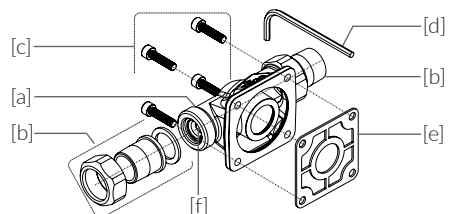



Fig. 6.1

Material of the flange cast housing (LF): CC246E  
 The installation is to be carried out exclusively in drinking water installations according to DIN 1988-200, behind the water meter system (Fig. 6.2).

 The installation must be stress-free. The piping must be able to safely support the weight of the filter.

- / The pipes must be flushed.
- / The flange surface is to be aligned vertically.

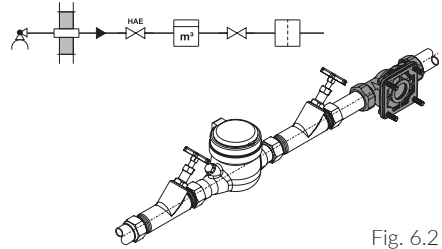


Fig. 6.2

## 6.2 Mounting CLEAR PRO R backwash filter / CLEAR PRO RD domestic water unit

 Note that the main axis is aligned vertically (Fig. 6.3)  
 Installation may only be carried out by suitable qualified personnel.

- / Move the filter towards the flange in the direction of the arrow [a] and position it
- / Tighten hexagon socket screws M6 x 25 [b] with a hexagon socket spanner [c] in the direction of the arrow in alternating crosswise sequence
- / make sure that the flange gasket [d] is seated correctly

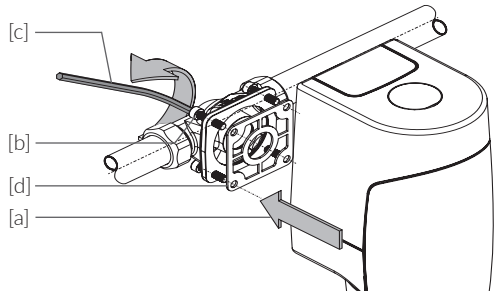


Fig. 6.3

The tightening torque is approx. 6 Nm.  
 It has to be chosen in such a way that the seal closes but the filter is not damaged or put under tension.

**Nm**

## 7. SETTING OUTPUT PRESSURE

The output pressure of the **CLEAR PRO RD** domestic water unit is preset at the factory to 4 bar and can be adjusted in the range from 1.5 to 6 bar as follows:

- / ensure that the inlet pressure is at least 1 bar higher than the desired output pressure
- / loosen plug [a] carefully: lever under the notch, remove plug [a] (Fig. 7.1)
- / position the hexagon socket spanner in the hexagon socket of the set screw
- / **Pressure increase:** turn clockwise in the direction of the arrow (fig. 7.2) = increase pressure (+) with constant visual control of the manometer
- / **Pressure minimisation:** turn counterclockwise in the direction of the arrow (Fig. 7.2) = minimise pressure (-)
- / Open an adjacent tap downstream of the filter, take a small amount of water, then close it again
- / visual check of the pressure gauge display
- / depending on the display: Repeat the „Pressure minimisation“ procedure or start again at the „Pressure increase“ point

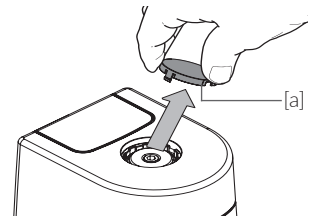


Fig. 7.1

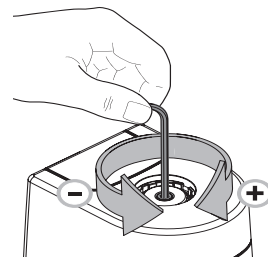


Fig. 7.2

## 8. BACKWASHING

In order to remove the dirt that is filtered out and collected by the screen mesh, **CLEAR PRO R** or **CLEAR PRO RD** filter must be backwashed and thus cleaned in regular cycles. According to DIN EN 806-5, this should be done at least every 6 months. Backwashing should also be carried out when water flow is reduced. Before backwashing, connect the drain funnel to a drain pipe (use e.g. a HT socket DN 50).

When connecting the drain funnel to a HT pipe, ensure that it is installed without tension. Alternatively, a suitable collection vessel can be positioned under the **CLEAR PRO R** or **CLEAR PRO RD** filter, e.g. a bucket. The discharge pipe as well as the collecting vessel must be sufficiently dimensioned so that the discharge quantity can be collected.



According to DIN EN 1717, there must be a minimum distance of 20 mm from the upper edge of the collecting vessel [a] to the lower edge of the drain funnel (Fig. 8.1).

If the mains pressure is high, water may spray out of the collecting vessel, in which case water damage to objects in the vicinity is possible!

- / Turn the backwash handle [b] in the direction of the arrow by 90° (Fig. 8.1) and start the backwash process.
- / after a quantity of water of about 4 - 5 litres the backwashing process is completed
- / turn the backwash handle [b] in the direction of the arrow by 90° back to the starting position (Fig. 8.2)
- / if necessary, repeat the procedure after the collection vessel [a] has been emptied
- / turn the maintenance ring [c] so that the month of the next maintenance is facing forward and aligned with the blue arrow
- / Alternatively, the backwash water can also be discharged via a hose. In this case, a hose nozzle is included in the scope of delivery.
- / Fig. 8.3 / 8.4: Disassembling the drain funnel
- / loosen the reducing sleeve [d] from the underside of the filter with a slotted screwdriver in the direction of the arrow
- / remove the reducing sleeve [d] and the drain funnel [e]

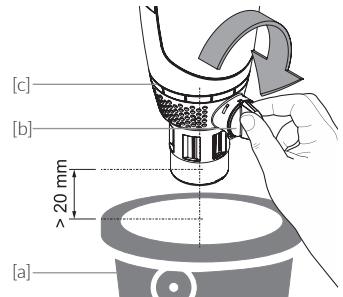


Fig. 8.1

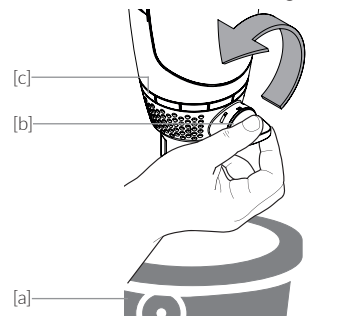


Fig. 8.2

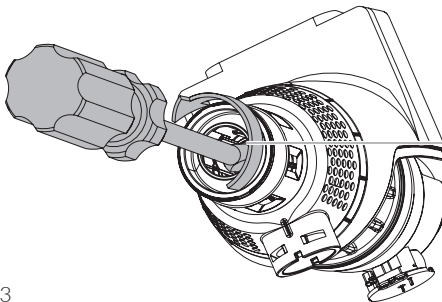


Fig. 8.3

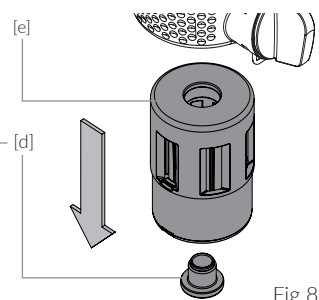


Fig. 8.4

- / Screw the hose nozzle [f] into the ball valve in the direction of the arrow until the disc surface of the hose nozzle [f] with the inserted O-ring lies flat against the cover (Fig. 8.5)
- / put the hose [g] tightly over the profile of the grommet

Whether the hose is routed into a collecting vessel, to a siphon or another drainage of the backwash water is chosen, basically applies:

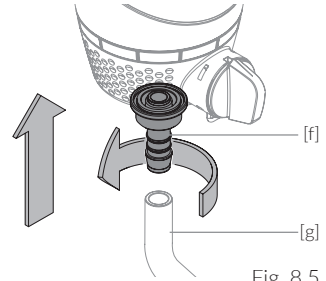


Fig. 8.5

**⚠ According to DIN EN 1717, it is essential to ensure that the backwash water is discharged freely!**

Optionally, manual backwashing can be carried out with the aid of an automatic backwashing system.

With the Multi-Control-Kit **CLEAR PRO CONEL** retrofit automatic [h], CLEARPMCK, (Fig. 8.6) your **CLEAR PRO R** backwash filter is backwashed fully automatically.

**⚠** When using the Multi-Control-Kit, it is essential to connect your **CLEAR PRO R** backwash filter to a drain line.

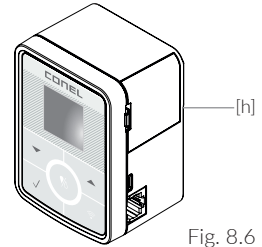


Fig. 8.6

## 9. MAINTENANCE

**⚠** Before starting maintenance work, all on-site shut-offs in front of and behind the CLEAR PRO RD or the CLEAR PRO R must be closed. In addition, pressure relief is always required.  
Also the shut-off of the filter must be closed, as described below.

### 9.1 Manual shut-off

- / Fig. 9.1: Release the flap [e] by pressing lightly on the two snap hooks [f] on the outer edge. Remove the flap.
- / The handle [g] is now freely accessible. It is used to manually shut off the **CLEAR PRO RD** domestic water unit and the **CLEAR PRO R** backwash filter.
- / Fig. 9.2: Turn the handle [g] 90° in the direction of the arrow until it stops.
- / Fig. 9.3: The manual shut-off is closed.

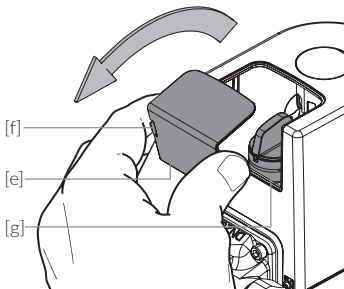


Fig. 9.1

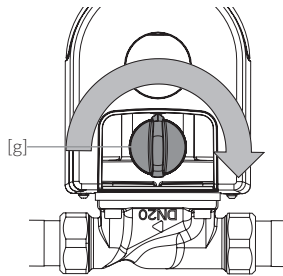


Fig. 9.2

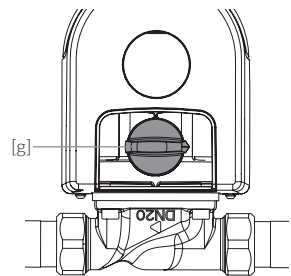


Fig. 9.3

## 9.2 Leakage protection (optional)

Optionally, the manual shut-off can be replaced by the retrofit leakage protection **CLEAR PRO CONEL** MultiControl for filters 3/4" - 1 1/4", CLEARPNLS, (Fig. 9.4).

With this system, the function of the shut-off is taken over fully automatically by the controller.

The retrofit leakage protection **CLEAR PRO CONEL** measures the flow by means of a turbine with an upstream resistor.

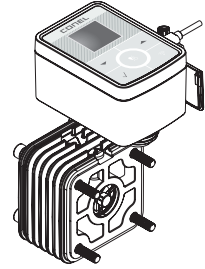


Fig. 9.4

## 9.3 Maintenance pressure reducer

With the **CLEAR PRO RD** domestic water unit, the set outlet pressure must be checked annually in accordance with DIN EN 806-5 and the cartridge cleaned or replaced if necessary.

Proceed as follows:

- / close all on-site shut-off valves in front of and behind the **CLEAR PRO RD**
- / to relieve the pressure, turn the backwash handle [b] 90° in the direction of the arrow as described in chapter 8 Backwashing, Fig. 8.1
- / acc: to chapter 8 Backwashing, fig. 8.2 turn the backwash handle [b] back 90° in the direction of the arrow
- / carry out the description in chapter 6.2 in reverse order and place a collecting vessel under the fitting to collect the remaining water from the pipe. Disconnect the domestic water unit from the flange
- / Fig. 9.5: Loosen the reducing sleeve [d] from the underside with a slotted screwdriver in the direction of arrow

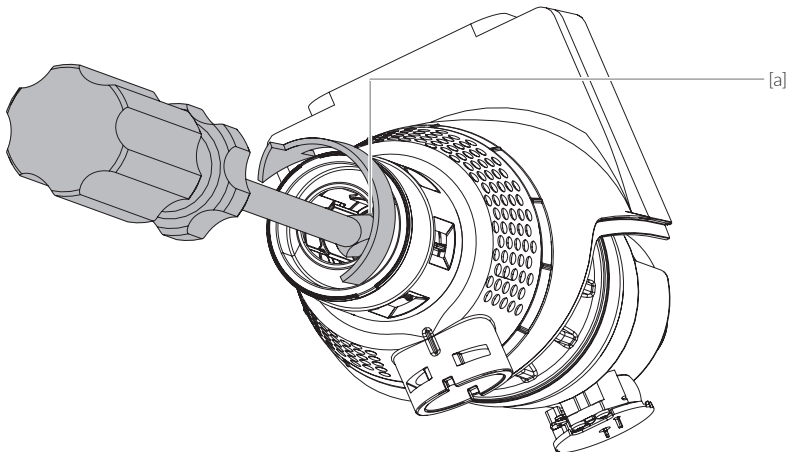


Fig. 9.5

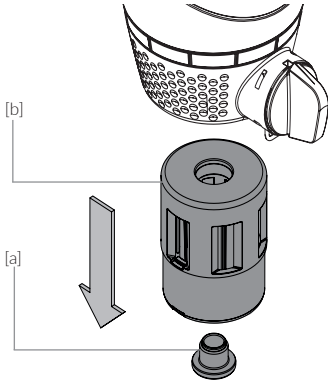


Fig. 9.6

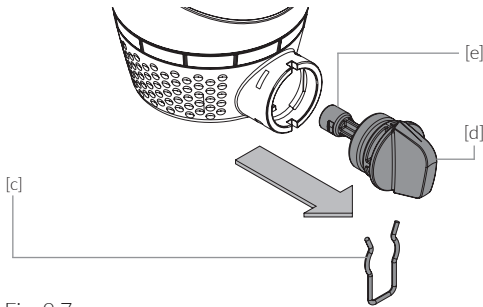


Fig. 9.7

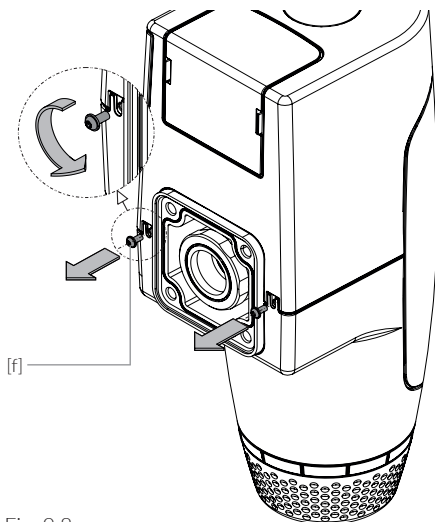


Fig. 9.8

/ Fig. 9.6: Remove the reducing sleeve [a] and drain funnel [b]

/ Fig. 9.7: Pull bracket [c] downwards. Remove the handle [d] together with the spindle adapter [e]

/ Fig. 9.8: Loosen the two screws [f] on the back of the housing and unscrew them

/ Fig. 9.9: Carefully loosen and remove the top cover [g], front panel [h] and bottom cover with cover and month ring [i] from each other.

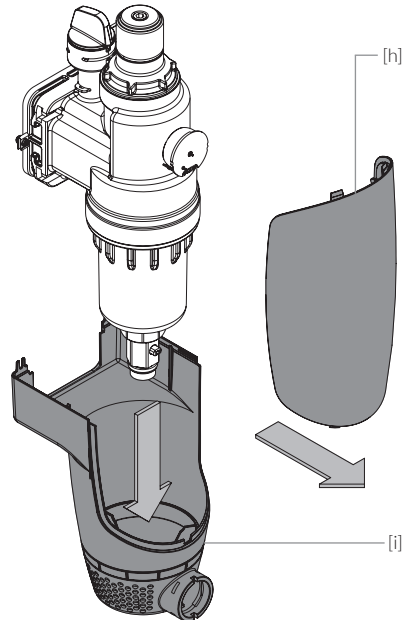
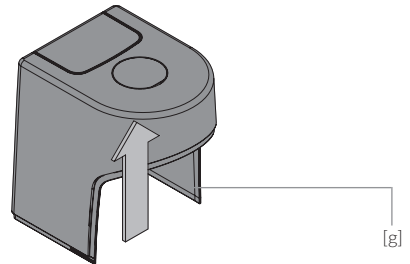


Fig. 9.9





**WARNING!! Before proceeding with the disassembly work, a pressure relief is STRICTLY REQUIRED!**

According to chapter 7 Set outlet pressure, minimise the pressure completely (-).  
According to Fig. 7.2, turn the hexagonal pin spanner anticlockwise **as far as it will go**.

- / Fig. 9.10: Turn the screw cap [a] in the direction of the arrow using a pair of valve pliers and loosen it from the housing

**Nm**

During assembly, ensure that a tightening torque of 25 Nm is observed.

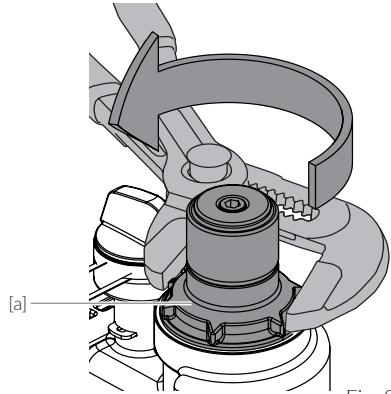


Fig. 9.10

- / Fig. 9.11: Remove adjusting screw unit [b] and spring [c]
- / place a slotted screwdriver in the notch of the spindle [d]
- / carefully lift or lever the unit upwards

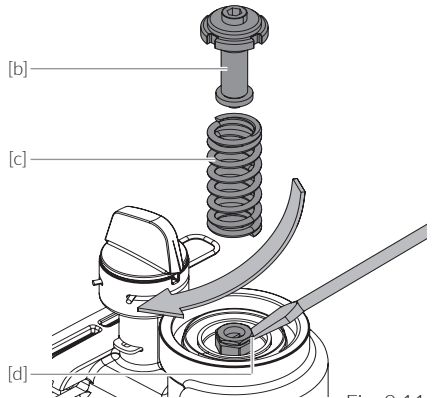


Fig. 9.11

- / Fig. 9.12: Remove cartridge [e] with the slide ring [f]
- / clean the cartridge [e] under clear, cold water, replace if necessary ( see chapter 12 Spare parts)
- / mount the **CLEAR PRO RD** domestic water unit in reverse order and screw it to the flange according to chapter 6.2
- / **ATTENTION - DON'T FORGET:**  
After complete assembly, follow the instructions in chapter 7, **Setting the output pressure**

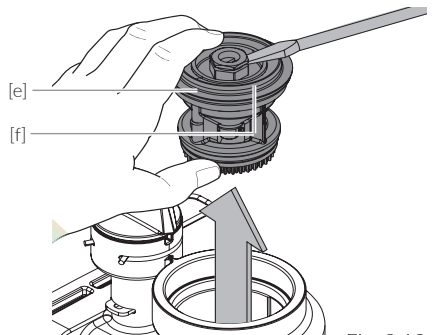


Fig. 9.12

### 9.4 Maintenance filter element

The **CLEAR** PRO RD domestic water unit and also the **CLEAR** PRO R backwash filter are designed in such a way that the filter element can be cleaned or replaced after disassembly (according to chapter 9.3 Maintenance of pressure reducer, Fig. 9.5 to 9.9).

Proceed as follows:

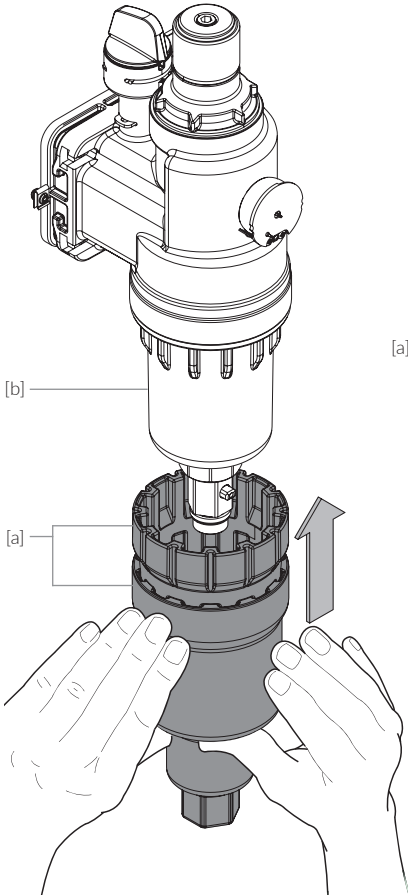


Fig. 9.13

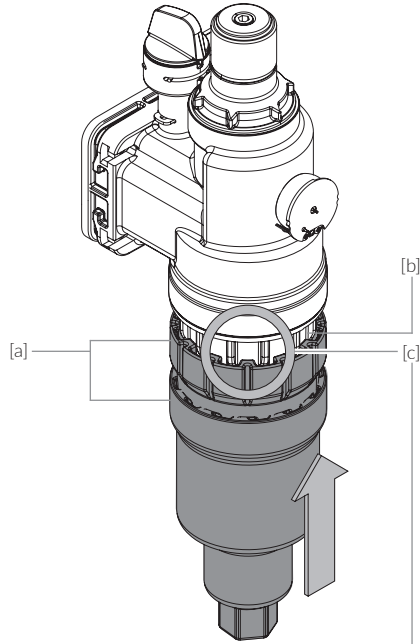


Fig. 9.14

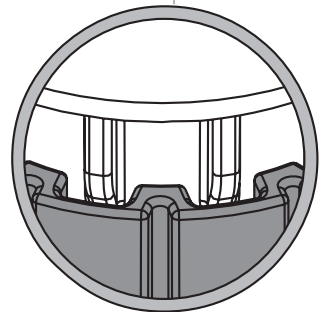


Fig. 9.15

- / Fig. 9.13: Guide CONEL maintenance nut filter cup DN20-32 [a] (see chapter 12, spare parts), which consists of two individual parts, over the filter cup [b] from below
- / Fig. 9.14 / Fig. 9.15: Put the CONEL maintenance nut filter cap DN20-32 [a] over the filter cap [b] so that the rib contours of both elements engage with each other [c]

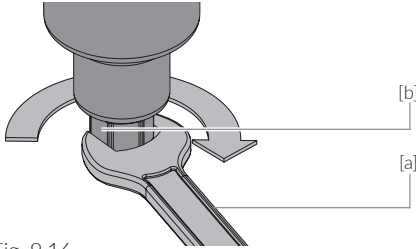


Fig. 9.16

- / Fig. 9.16: Grasp the flats of the maintenance nut [b] with an open-end spanner SW27 [a]
- / Turn the maintenance nut [b] with the spanner [a] in the direction of the arrow, loosen and remove the filter cap

**Nm** During assembly, ensure that a tightening torque of 25 Nm is observed.

- / Fig. 9.17: With the filter cup [c], the ball valve, the disc and the cylindrical pressure spring loosen
- / the filter element [d] can be pulled out of the housing and cleaned;
- / if necessary, it can be replaced;  
The CONEL replacement filter element [d] (see chapter 12, Spare parts) is designed for this purpose

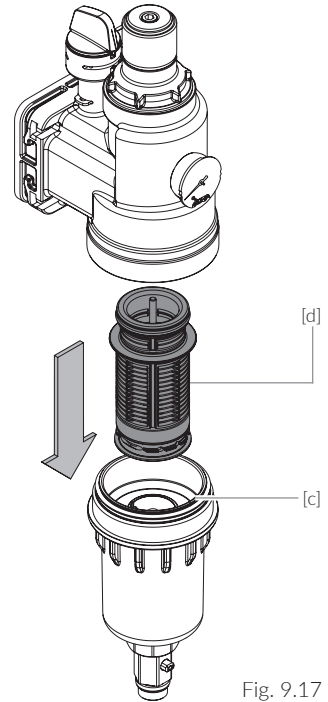
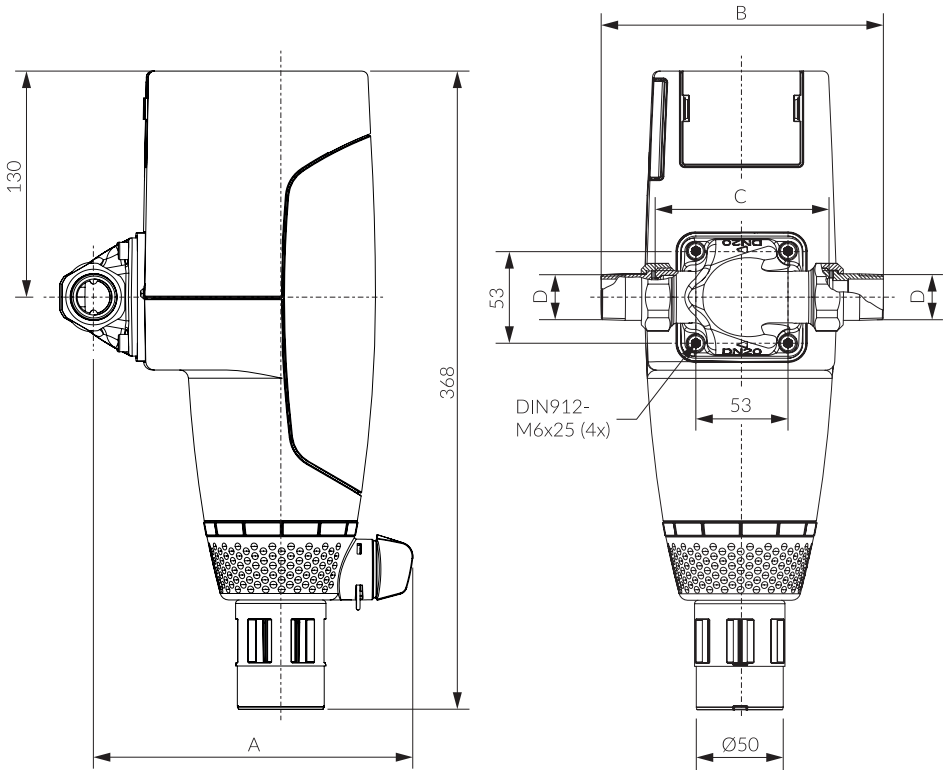


Fig. 9.17

## 10. TECHNICAL DATA

Technical Data			
Medium	Potable water acc. to DIN 1988-200		
Operating pressure min.	2.0 bar		
Operating pressure max.	16.0 bar		
Operating temperature max.	30.0 °C		
Passage width bottom	95.0 µm		
Passage width top	125.0 µm		
Pressure reducer adjustable from/to	1.5 - 6.0 bar		
Pressure reducer adjusted at the factory	4.0 bar		
Flow rate CLEAR PRO RD domestic water unit			
	DN 20 (3/4")	DN 25 (1")	DN 32 (1 1/4")
Δp 1,1 bar, acc. to DIN EN 1567	2.27 m³/h	3.60 m³/h	5.80 m³/h
Flow rate CLEAR PRO R backwash filter			
	DN 20 (3/4")	DN 25 (1")	DN 32 (1 1/4")
Δp 0,2 bar, acc. to DIN EN 13443-1	2.70 m³/h	3.00 m³/h	3.50 m³/h
Δp 0,5 bar, acc. to DIN EN 13443-1	4.30 m³/h	4.90 m³/h	5.80 m³/h

# 11. DIMENSIONS



Maße / dimensions [mm]

Fig. 11.1

## Dimensions CLEAR PRO RD domestic water unit and CLEAR PRO R backwash filter

	DN 20 (3/4")	DN 25 (1")	DN 32 (1 1/4")
A [mm]	185	185	188
B [mm]	162	170	196
C [mm]	100	100	110
D (EN 10226)	R 3/4"	R 1"	R 1 1/4"

# 12. SPARE PARTS

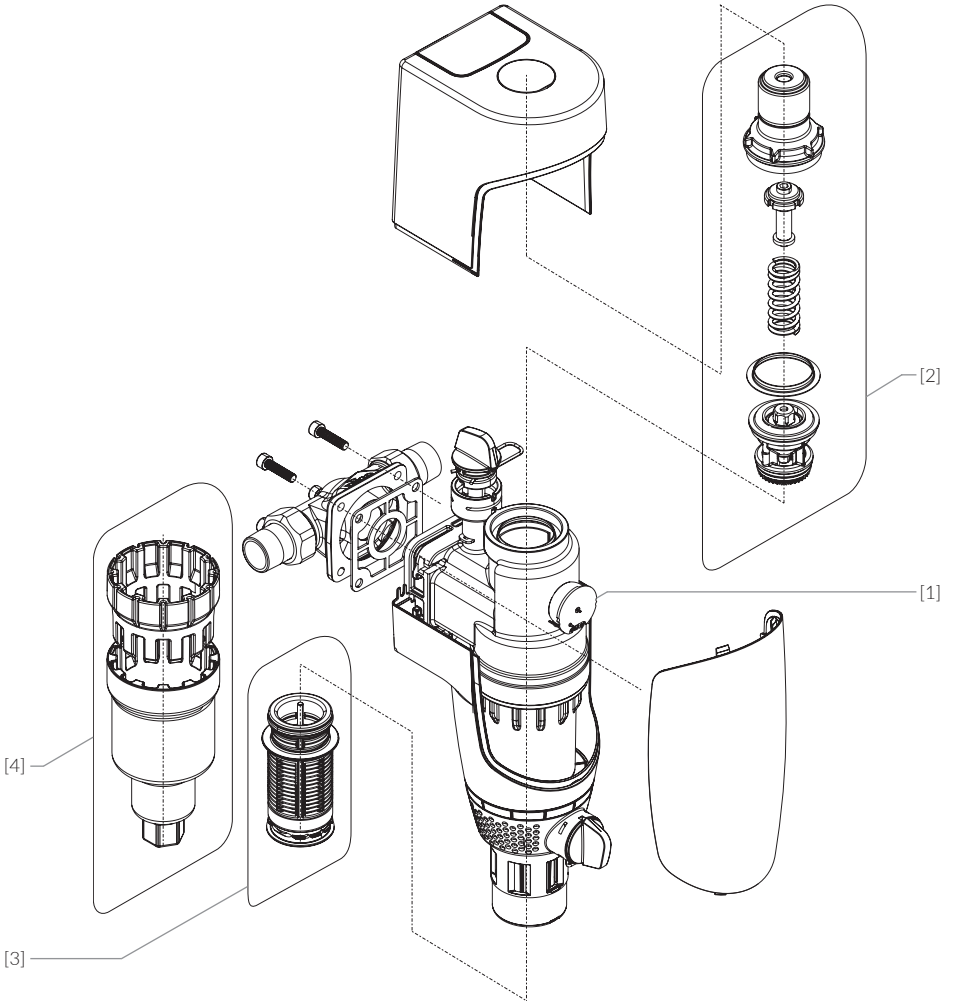


Fig. 12.1

---

**Spare parts domestic water unit CLEAR PRO RD**


---

Item	Description	DN 20 (3/4")	DN 25 (1")	DN 32 (1 1/4")
[1]	<b>CLEAR</b> Pressure gauge 10 bar	YSK233200901	YSK233200901	YSK233200901
[2]	<b>CLEAR</b> Pressure reducer DN20-32	YSK233200903	YSK233200903	YSK233200903
[3]	<b>CLEAR</b> Spare filter element DN20-32	YSK233200909	YSK233200909	YSK233200909
[4]	<b>CLEAR</b> Maintenance nut filter cap DN20-32	YSK233200907	YSK233200907	YSK233200907

---

**Spare parts backwash filter CLEAR PRO R**


---

Item	Description	DN 20 (3/4")	DN 25 (1")	DN 32 (1 1/4")
[1]	<b>CLEAR</b> Pressure gauge 10 bar	YSK233200902	YSK233200902	YSK233200902
[3]	<b>CLEAR</b> Spare filter element DN20-32	YSK233200909	YSK233200909	YSK233200909
[4]	<b>CLEAR</b> Maintenance nut filter cap DN20-32	YSK233200907	YSK233200907	YSK233200907





conel.de

## **CONEL**

DER BESTE FREUND DES INSTALLATEURS.

Montage- und Bedienanleitung CLEAR PRO RD und CLEAR PRO R/1.0/07-23/©  
CONEL GmbH / Margot-Kalinke-Straße 9 / 80929 München  
Sämtliche Bild-, Produkt-, Maß- und Ausführungsangaben entsprechen  
dem Tag der Drucklegung.  
Technische Änderungen vorbehalten. Modell- und Produktansprüche  
können nicht geltend gemacht werden.