



# CLEAR

WASSER-  
AUFBEREITUNG

[conel.de](http://conel.de)

## **CLEAR PRO KD 3/4" - 1 1/4"**

KERZENFILTER MIT DRUCKMINDERER  
MONTAGE- UND BETRIEBSANLEITUNG

CARTRIDGE FILTER WITH PRESSURE REDUCER  
OPERATING INSTRUCTIONS

## **CLEAR PRO K 3/4" - 1 1/4"**

KERZENFILTER  
MONTAGE- UND BETRIEBSANLEITUNG

CARTRIDGE FILTER  
OPERATING INSTRUCTIONS

# INHALTSVERZEICHNIS


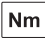


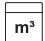


	<b>INHALTSVERZEICHNIS</b>	<b>2</b>
<b>1</b>	<b>VERWENDUNGSBEREICH</b>	<b>3</b>
<b>2</b>	<b>VERWENDETE SYMBOLE</b>	<b>3</b>
<b>3</b>	<b>ANFORDERUNGEN</b>	<b>3</b>
<b>4</b>	<b>VERWENDETE WERKSTOFFE</b>	<b>3</b>
<b>5</b>	<b>AUSFÜHRUNG</b>	<b>4</b>
<b>6</b>	<b>MONTAGE</b>	<b>4</b>
	6.1 Anschlussflansch montieren	4
	6.2 Kerzenfilter <b>CLEAR PRO KD</b> / Kerzenfilter <b>CLEAR PRO K</b> montieren	5
<b>7</b>	<b>AUSGANGSDRUCK EINSTELLEN</b>	<b>5</b>
<b>8</b>	<b>WARTUNG</b>	<b>6</b>
	8.1 Manuelle Absperrung	6
	8.2 Leckageschutz (optional)	6
	8.3 Wechsel des Filterelementes	7
	8.4 Wartung Druckminderer	8
<b>9</b>	<b>TECHNISCHE DATEN</b>	<b>10</b>
<b>10</b>	<b>ABMESSUNGEN</b>	<b>11</b>
<b>11</b>	<b>ERSATZTEILE</b>	<b>12</b>

# 1. VERWENDUNGSBEREICH


Der Kerzenfilter **CLEAR** PRO KD nach DIN EN 13443-1 / DIN EN 1567 und der Kerzenfilter **CLEAR** PRO K nach DIN EN 13443-1 werden als Armaturen für Trinkwasserinstallationen nach DIN 1988 verwendet.

# 2. VERWENDETE SYMBOLE

Die in der Betriebsanleitung verwendeten Symbole bzw. Sicherheitshinweise sind wie folgt zu verstehen:

	Achtung! Dieses Zeichen weist auf einen Punkt hin, der für einen zuverlässigen Betrieb sorgt, oder aus Sicherheitsgründen unbedingt beachtet werden muss.		Einheit: Die vom Hersteller vorgeschriebenen Anziehmomente
	Filter		Versorgungsleitung
	Wasserzähleranlage		Hauptabsperreinrichtung HAE
	Absperreinrichtung		

# 3. ANFORDERUNGEN

 **Um einen störungsfreien Betrieb sicherzustellen, müssen die nachfolgend genannten Anforderungen eingehalten werden.**

- / Die Umgebungstemperatur darf 30 °C nicht überschreiten (Vermeidung von Materialschäden, Bruch etc.).
- / Der Raum für die Installation muss trocken und frostfrei sein.
- / Der **CLEAR** PRO KD sowie der **CLEAR** PRO K dürfen keinen starken Stößen ausgesetzt sein.
- / Vor den Kerzenfiltern muss ein Absperrventil installiert sein!  
So kann die Wasserzufuhr bei Installation, Wartung oder Reparatur unterbrochen werden.
- / Der **CLEAR** PRO KD sowie der **CLEAR** PRO K können in alle handelsüblichen Trinkwasserleitungen eingebaut werden.
- / Die Installation vor dem Wasserzähler ist **grundsätzlich nicht erlaubt**.
- / Die Installation und Wartung darf nur durch einen autorisierten Fachbetrieb erfolgen.
- / Die Verpackung dient als Transportschutz. Bei erheblichen Beschädigungen der Verpackung sollte die Armatur nicht eingebaut werden.

# 4. VERWENDETE WERKSTOFFE

Die zur Verwendung kommenden Werkstoffe sind gegenüber den im Trinkwasser zu erwartenden physikalischen, chemischen und korrosiven Beanspruchungen beständig und erfüllen die in der DIN EN 13443-1, DIN 19628 („Mechanisch wirkende Filter in der Trinkwasser-Installation“) und DIN EN 1567 („Gebäudearmaturen - Druckminderer und Druckmindererkombinationen für Wasser“) geforderten Vorgaben.

Alle Werkstoffe sind hygienisch und physiologisch unbedenklich. Trinkwasserberührende Kunststoffe erfüllen die „Bewertungsgrundlage für Kunststoffe und andere organische Materialien in Kontakt mit Trinkwasser“, kurz: UBA KTW-BWGL, des Umweltbundesamtes.

Metallische Werkstoffe erfüllen die Anforderungen der DIN 50930-6 („Beeinflussung der Trinkwasserbeschaffenheit“) und die Bewertungsgrundlage für metallene Werkstoffe, kurz: UBA BWGL-Metalle, des Umweltbundesamtes.

## 5. AUSFÜHRUNG

**CLEAR PRO K** ist ein Feinfilter (Abb. 5.1) mit

- / auswechselbarer Filtereinheit
- / Flansch [a]
- / Monatsring [b] (markiert nächste Filterwartung)
- / Ausgangsdruckmanometer 0 - 16 bar
- / Wartungsnuss [c]

**CLEAR PRO KD** ist ein Feinfilter (Abb. 5.1) mit

- / Zubehör wie **CLEAR PRO K**
- / zusätzlichem Druckminderer, der einstellbar ist von 1,5 bis 6,0 bar. Die werkseitige Einstellung des Ausgangsdrucks = 4,0 bar
- / Ausgangsdruckmanometer 0 - 10 bar

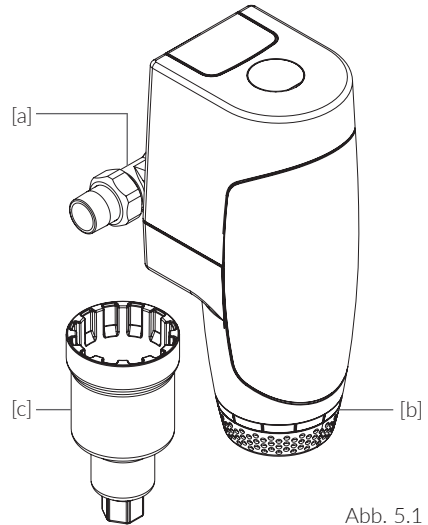


Abb. 5.1

## 6. MONTAGE

### 6.1 Anschlussflansch montieren

Der Einbau ist sowohl in senkrechte als auch in waagerechte Leitungen möglich.



Beim Einbau muss zwingend die Fließrichtung beachtet werden!

Die Fließrichtung ist durch einen geprägten Pfeil auf dem Flansch gekennzeichnet.

Der im Lieferumfang enthaltene Anschlussflansch (Abb. 6.1) besteht aus

- / Flanschgehäuse, komplett [a]
- / 2 Stück Anschlussstüben [b] (bestehend aus Gewindetülle, Dichtung, Überwurfmutter)
- / 4 Stück Innensechskant-Schrauben M6 x 25 [c]
- / 1 Stück Sechskant-Stiftschlüssel SW5 [d]
- / 1 Stück Dichtung [e]

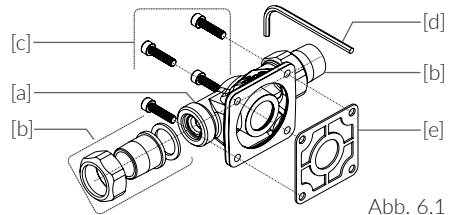


Abb. 6.1

Material des Flansch-Gussgehäuses (LF): CC246E

Der Einbau ist ausschließlich in Trinkwasserinstallationen nach DIN 1988-200, hinter der Wasserzähleranlage vorzunehmen (Abb. 6.2).



Der Einbau muss spannungsfrei erfolgen.  
Die Rohrleitung muss das Gewicht des Filters sicher aufnehmen können.

- / Die Rohrleitungen müssen durchgespült werden
- / Die Flanschfläche ist senkrecht auszurichten

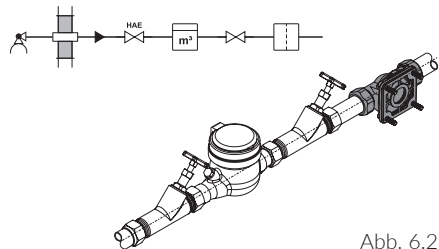


Abb. 6.2

## 6.2 Kerzenfilter CLEAR PRO KD / Kerzenfilter CLEAR PRO K montieren

- ⚠ Es ist zu beachten, dass die Hauptachse senkrecht ausgerichtet ist (Abb. 6.3). Die Installation darf nur von geeignetem Fachpersonal durchgeführt werden.

- / Den Filter in Pfeilrichtung [a] an den Flansch heranführen und positionieren
- / Innensechskant-Schrauben M6 x 25 [b] mit dem Sechskant-Stiftschlüssel [c] in Pfeilrichtung im Wechsel über Kreuz anziehen
- / auf den korrekten Sitz der Flansch-Dichtung [d] achten

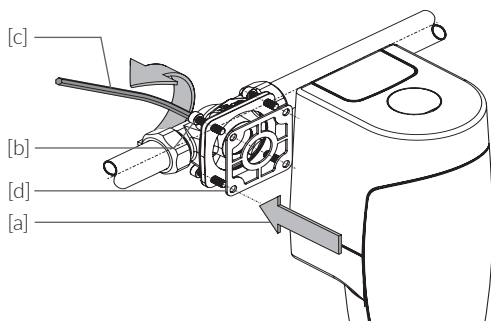


Abb. 6.3

Das Anziehmoment liegt bei ca. 6 Nm.

**Nm**

Es ist so zu wählen, dass die Dichtung schließt, der Filter aber nicht beschädigt oder unter Spannung gesetzt wird.

## 7. AUSGANGSDRUCK EINSTELLEN

Der Ausgangsdruck des Kerzenfilters **CLEAR PRO KD** ist werkseitig auf 4 bar voreingestellt und lässt sich im Bereich von 1,5 bis 6 bar wie folgt einstellen:

- / Sicherstellen, dass der Eingangsdruck um mindestens 1 bar höher ist, als der gewünschte Ausgangsdruck
- / Stopfen [a] vorsichtig lösen: unter die Kerbe hebeln, Stopfen [a] entnehmen (Abb. 7.1)
- / Sechskant-Stiftschlüssel im Innensechskant der Stellschraube positionieren
- / **Druckerhöhung:** in Pfeilrichtung im Uhrzeigersinn drehen (Abb. 7.2) = Druck erhöhen (+) bei ständiger Sichtkontrolle des Manometers
- / **Druckminimierung:** in Pfeilrichtung entgegen dem Uhrzeigersinn drehen (Abb. 7.2) = Druck minimieren (-)
- / Öffnen einer beliebigen Zapfstelle nach dem Filter, geringe Wasserentnahme, dann wieder schließen
- / Sichtkontrolle der Manometer-Anzeige
- / je nach Anzeige: Vorgang „Druckminimierung“ wiederholen oder bei Punkt „Druckerhöhung“ neu ansetzen

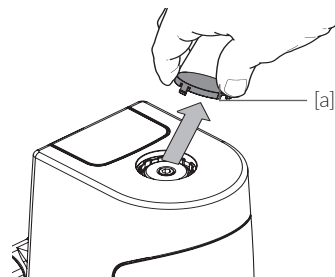


Abb. 7.1

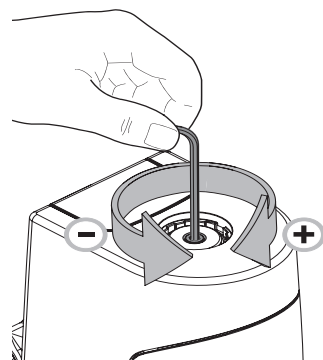


Abb. 7.2

## 8. WARTUNG



Vor Beginn der Wartungsarbeiten müssen alle bauseitigen Absperungen vor und hinter dem **CLEAR PRO KD** oder dem **CLEAR PRO K** geschlossen werden. Darüber hinaus ist immer eine Druckentlastung erforderlich.

Zusätzlich muss die Absperung des Filters geschlossen werden, wie nachfolgend beschrieben.

### 8.1 Manuelle Absperung

- / Abb. 8.1: Klappe [a] lösen durch leichten Druck auf die beiden Schnapphaken [b] am äußeren Rand. Klappe entfernen.
- / Der Griff [c] ist nun frei zugänglich. Er dient der manuellen Absperung der Kerzenfilter **CLEAR PRO KD** und **CLEAR PRO K**.
- / Abb. 8.2: Den Griff [c] in Pfeilrichtung um 90° drehen bis zum Anschlag.
- / Abb. 8.3: Die manuelle Absperung ist geschlossen.

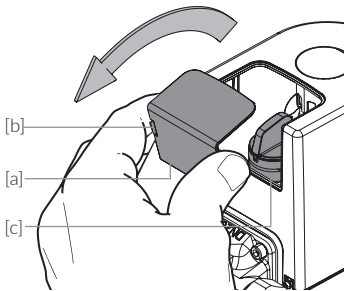


Abb. 8.1

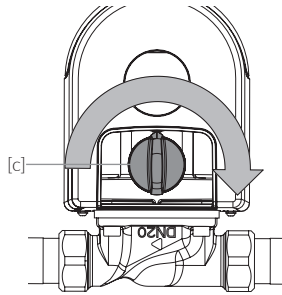


Abb. 8.2

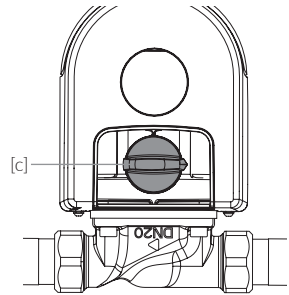


Abb. 8.3

### 8.2 Leckageschutz (optional)

Optional kann die manuelle Absperung ersetzt werden durch den Nachrüst-Leckageschutz **CLEAR PRO CONEL MultiControl** für Filter 3/4" - 1 1/4", CLEARPNLS, (Abb. 9.4).

Die Funktion der Absperung wird bei diesem System vollautomatisch von dem Controller übernommen.

Der Nachrüst-Leckageschutz **CLEAR PRO CONEL** misst den Durchfluss mittels einer Turbine mit vorgeschaltetem Widerstand.

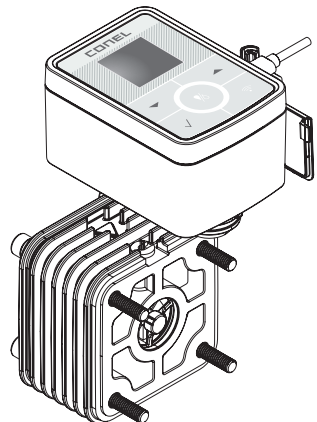


Abb. 8.4

### 8.3 Wechsel des Filterelementes



Das Filterelement muss bei einer Verringerung des Wasserdurchflusses, jedoch spätestens alle 6 Monate, gemäß DIN EN 806-5 getauscht werden, um einen einwandfreien Betrieb zu gewährleisten.

- / Gemäß Kapitel 8.1 die Absperrung schließen
- / Druckentlastung durch Öffnen einer beliebigen Zapfstelle nach dem Filter herbeiführen, eine geringe Wassermenge entnehmen und Zapfstelle wieder schließen
- / Positionieren eines geeigneten Auffangbehälters, wie z. B. eines Eimers unter dem Kerzenfilter
- / Abb. 8.5: Abdeckung [a] in Pfeilrichtung drehen, komplett lösen und zusammen mit dem Monatsring [b] entfernen

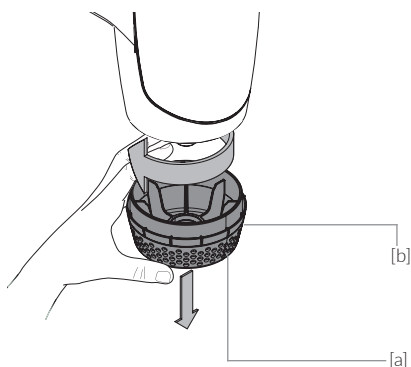


Abb. 8.5

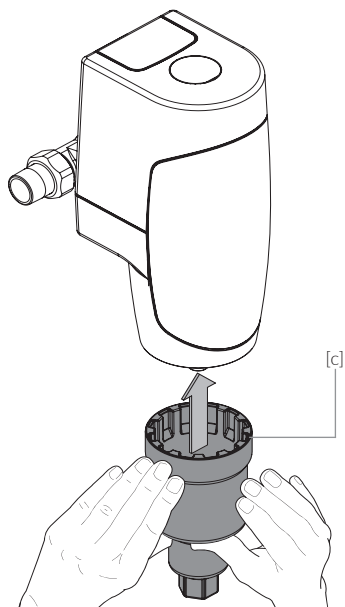


Abb. 8.6

- / Gemäß Abb. 8.6 die im Lieferumfang enthaltene Wartungsnuss [c] in den Filter einführen
- / Gemäß Abb. 8.7 / Abb. 8.8 die im Lieferumfang enthaltene Wartungsnuss [c] so über die Filtertasse [d] stülpen, dass die Rippenkonturen beider Teile ineinander greifen [e]

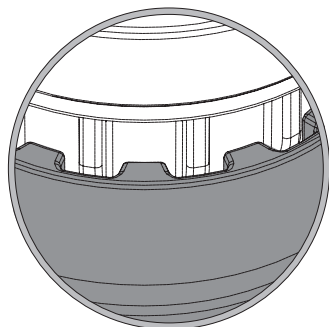


Abb. 8.8

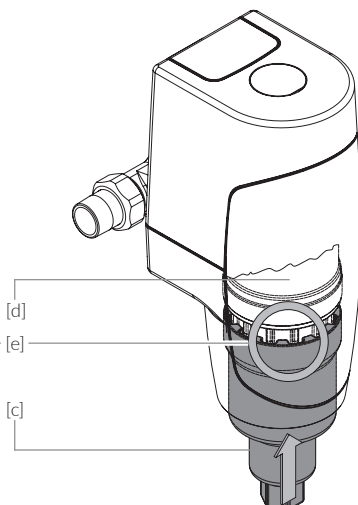


Abb. 8.7

- / Gemäß Abb. 8.9 die Abflachungen der Wartungsnuss mit einem Maulschlüssel SW27 fassen
- / Gemäß Abb. 8.9 den Maulschlüssel in Pfeilrichtung drehen, um die Filtertasse zu lösen. Filtertasse abnehmen
- / das Filterelement ist zugänglich und kann gewechselt werden
- / Montage in umgekehrter Reihenfolge und abschließend die manuelle Absperrung öffnen gem. Kapitel 8.1

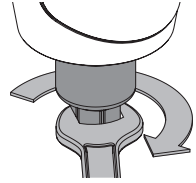


Abb. 8.9

Nm

Bei Montage ist darauf zu achten, dass ein Anzugsdrehmoment von 25 Nm eingehalten wird.

#### 8.4 Wartung Druckminderer

Bei dem Kerzenfilter **CLEAR PRO KD** ist der eingestellte Ausgangsdruck gemäß DIN EN 806-5 jährlich zu überprüfen und die Patrone ggf. zu reinigen oder zu ersetzen. Gehen Sie wie folgt vor:

- / Gemäß Kapitel 8.1 die manuelle Absperrung sowie auch die bauseitigen Absperrungen vor und hinter dem **CLEAR PRO KD** schließen
- / zur Druckentlastung gemäß Kapitel 8.3, Abb. 8.5 die Abdeckung [d] um 90° in Pfeilrichtung drehen
- / einige Sekunden in dieser Stellung Druck ablassen, dann die Abdeckung [d] um 90° entgegen der Pfeilrichtung zurückdrehen und schließen
- / Beschreibung in Kapitel 6.2 in umgekehrter Reihenfolge durchführen, den Kerzenfilter vom Flansch abnehmen
- / Abb. 8.10: Die beiden Schrauben [a] auf der Gehäuse-Rückseite lösen und herauschrauben
- / Abb. 8.11: Gehäuse, bestehend aus Haube oben [b], Frontblende [c] und Haube unten [d], vorsichtig voneinander lösen und entfernen

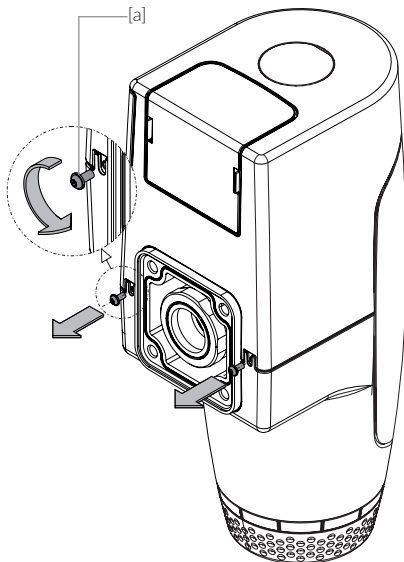


Abb. 8.10

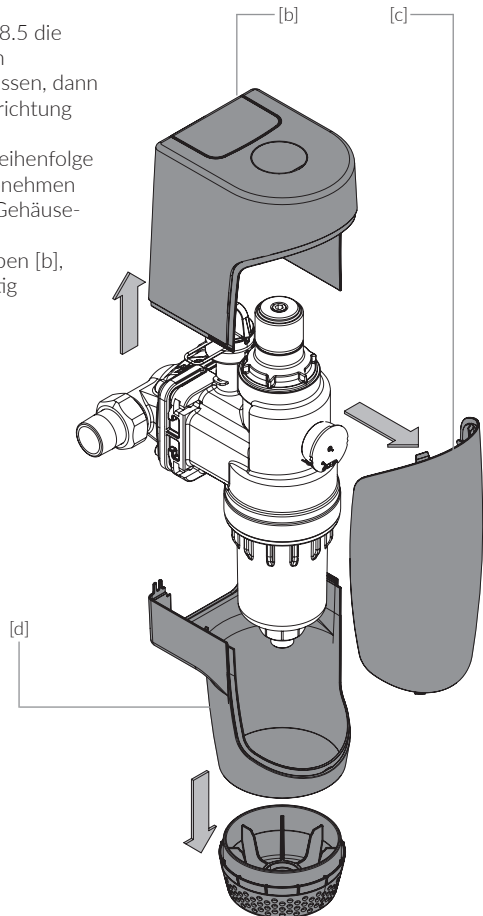


Abb. 8.11





**ACHTUNG!!** Bevor die Demontearbeiten fortgeführt werden können, ist eine Druckentlastung **ZWINGEND ERFORDERLICH!**

Gemäß Kapitel 7 Ausgangsdruck einstellen, den Druck komplett minimieren (-).  
Gemäß Abb. 7.2 den Sechskant-Stiftschlüssel entgegen dem Uhrzeigersinn bis zum Anschlag drehen.

- / Abb. 8.12: Schraubkappe [a] mit Hilfe einer Armaturenzange in Pfeilrichtung drehen und aus dem Ventilkörper lösen

**Nm**

Bei Montage ist darauf zu achten, dass ein Anzugsdrehmoment von 25 Nm eingehalten wird.

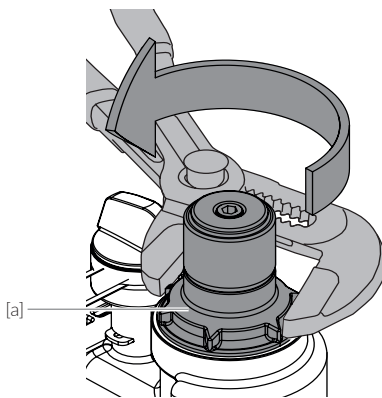


Abb. 8.12

- / Abb. 8.13: Stellschraubeneinheit [b] und Feder [c] entfernen
- / Einen Schlitzschraubendreher in die Kerbe der Sechskantmutter [d] setzen,
- / Einheit vorsichtig anheben bzw. nach oben hebeln

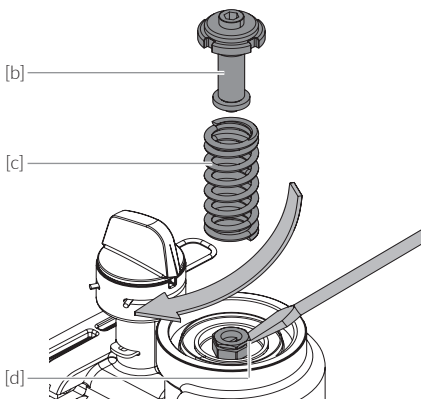


Abb. 8.13

- / Abb. 8.14: Kartusche [e] mit dem Gleitring [f] entnehmen
- / die Kartusche [e] unter klarem, kaltem Wasser reinigen, ggf. austauschen (siehe Kapitel 11 Ersatzteile)
- / Kerzenfilter **CLEAR PRO KD** in umgekehrter Reihenfolge montieren und gemäß Kapitel 6.2 an den Flansch schrauben
- / **ACHTUNG** - NICHT VERGESSEN:  
Nach vollständigem Zusammenbau Anleitung Kapitel 7 **Ausgangsdruck einstellen** folgen

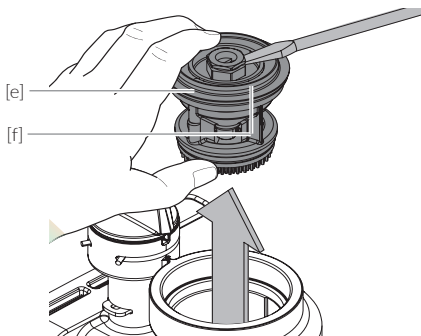


Abb. 8.14

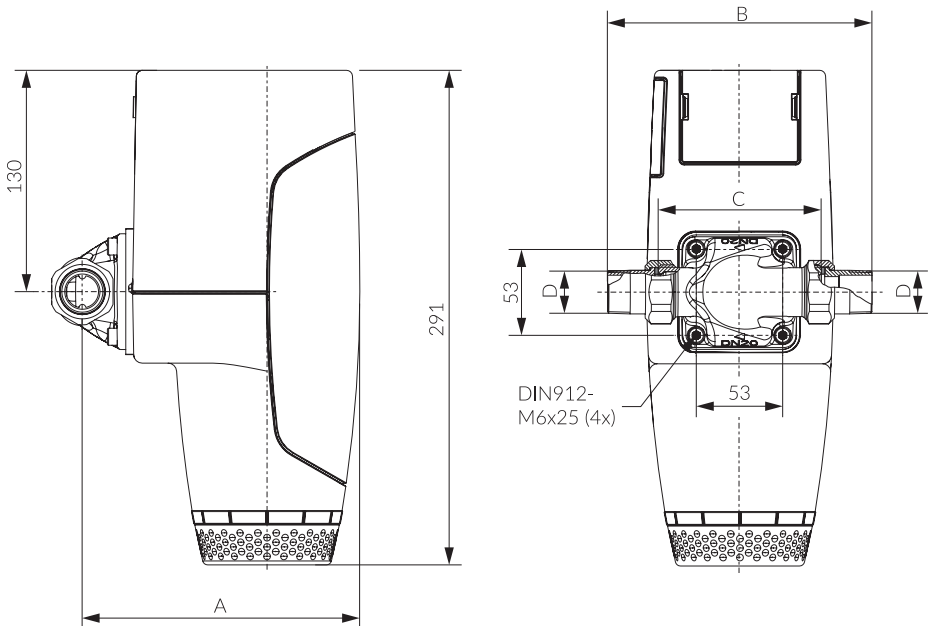
## 9. TECHNISCHE DATEN

<b>Technische Daten</b>	
Medium	Trinkwasser nach DIN 1988-200
Betriebsdruck min.	2,0 bar
Betriebsdruck max.	16,0 bar
Betriebstemperatur max.	30,0 °C
Durchlassweite unten	95,0 µm
Durchlassweite oben	125,0 µm
Druckminderer einstellbar von/bis	1,5 - 6,0 bar
Druckminderer werksseitig eingestellt	4,0 bar

<b>Durchflussleistung Kerzenfilter CLEAR PRO KD</b>			
	DN 20 (3/4")	DN 25 (1")	DN 32 (1 1/4")
$\Delta p$ 1,1 bar, nach DIN EN 1567	2,27 m <sup>3</sup> /h	3,60 m <sup>3</sup> /h	5,80 m <sup>3</sup> /h

<b>Durchflussleistung Kerzenfilter CLEAR PRO K</b>			
	DN 20 (3/4")	DN 25 (1")	DN 32 (1 1/4")
$\Delta p$ 0,2 bar, nach DIN EN 13443-1	2,70 m <sup>3</sup> /h	3,00 m <sup>3</sup> /h	3,50 m <sup>3</sup> /h
$\Delta p$ 0,5 bar, nach DIN EN 13443-1	4,30 m <sup>3</sup> /h	4,90 m <sup>3</sup> /h	5,80 m <sup>3</sup> /h

## 10. ABMESSUNGEN



Maße / dimensions [mm]

Abb. 10.1

### Abmessungen Kerzenfilter CLEAR PRO KD und Kerzenfilter CLEAR PRO K

	DN 20 (3/4")	DN 25 (1")	DN 32 (1 1/4")
A	164,0 mm	164,0 mm	167,0 mm
B	162,0 mm	170,0 mm	196,0 mm
C	100,0 mm	100,0 mm	110,0 mm
D (EN 10226)	R 3/4	R 1	R 1 1/4

# 11. ERSATZTEILE

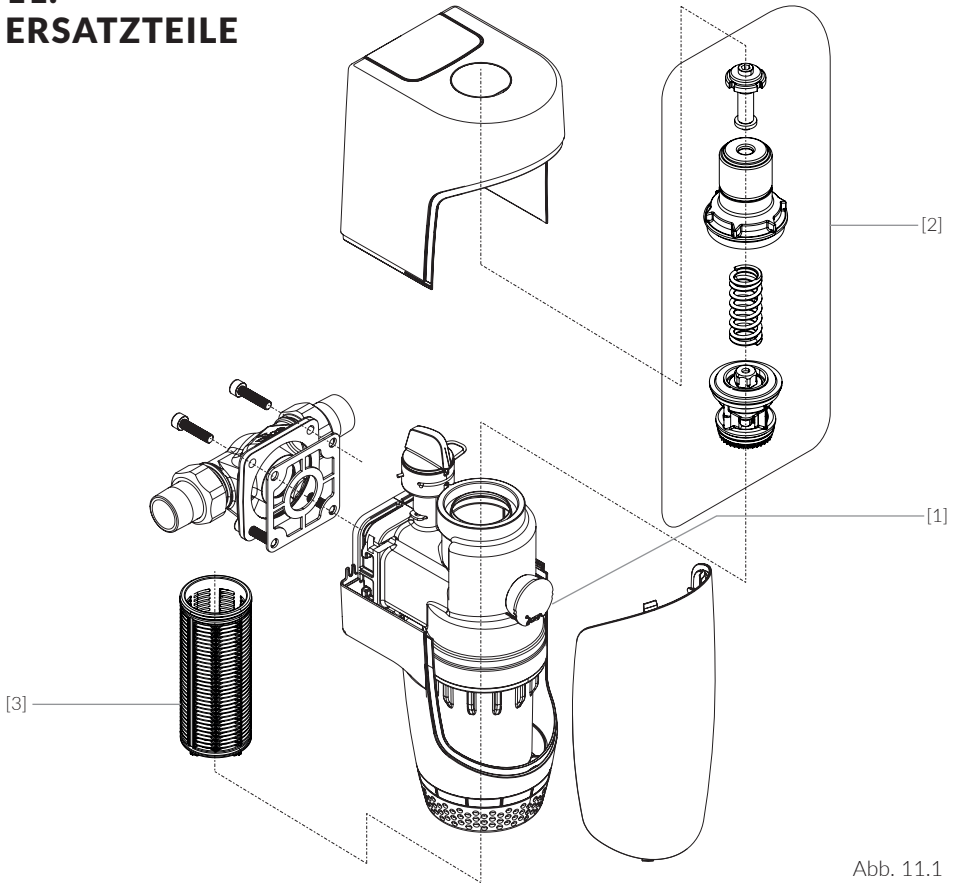


Abb. 11.1

## Ersatzteile Kerzenfilter CLEAR PRO KD

Pos.	Bezeichnung	DN 20 (3/4")	DN 25 (1")	DN 32 (1 1/4")
[1]	CLEAR Manometer 10 bar	YSK233200901	YSK233200901	YSK233200901
[2]	CLEAR Druckminderer DN20-32	YSK233200903	YSK233200903	YSK233200903
[3]	CLEAR Ersatzfilterelement (2 St.)	YSK233200941	YSK233200941	YSK233200941

## Ersatzteile Kerzenfilter CLEAR PRO K

Pos.	Bezeichnung	DN 20 (3/4")	DN 25 (1")	DN 32 (1 1/4")
[1]	CLEAR Manometer 16 bar	YSK233200902	YSK233200902	YSK233200902
[3]	CLEAR Ersatzfilterelement (2 St.)	YSK233200941	YSK233200941	YSK233200941

# TABLE OF CONTENTS





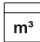


	<b>TABLE OF CONTENTS</b>	<b>13</b>
<b>1</b>	<b>FIELD OF APPLICATION</b>	<b>14</b>
<b>2</b>	<b>SYMBOLS USED</b>	<b>14</b>
<b>3</b>	<b>REQUIREMENTS</b>	<b>14</b>
<b>4</b>	<b>MATERIALS USED</b>	<b>14</b>
<b>5</b>	<b>DESIGN</b>	<b>15</b>
<b>6</b>	<b>MOUNTING</b>	<b>15</b>
	6.1 Mounting connection flange	15
	6.2 Mounting <b>CLEAR PRO KD</b> cartridge filter / <b>CLEAR PRO K</b> cartridge filter	16
<b>7</b>	<b>SETTING OUTPUT PRESSURE</b>	<b>16</b>
<b>8</b>	<b>MAINTENANCE</b>	<b>17</b>
	8.1 Manual shut-off	17
	8.2 Leakage protection (optional)	17
	8.3 Changing the filter element	18
	8.4 Maintenance of the pressure reducing valve	19
<b>9</b>	<b>TECHNICAL DATA</b>	<b>21</b>
<b>10</b>	<b>DIMENSIONS</b>	<b>22</b>
<b>11</b>	<b>SPARE PARTS</b>	<b>23</b>

## 1. FIELD OF APPLICATION


The **CLEAR** PRO KD cartridge filter according to DIN EN 13443-1 / DIN EN 1567 and the **CLEAR** PRO K cartridge filter according to DIN EN 13443-1 are used as fittings for drinking water installations according to DIN 1988.

## 2. SYMBOLS USED

The symbols and safety instructions used in the operating instructions are to be understood as follows:

	Attention! This sign indicates an item that ensures reliable operation or must be observed for safety reasons.		Unit of measurement: The tightening torques specified by the manufacturer
	Filter		Supply line
	Water metering system		Main shut-off device HAE
	Shut-off device		

## 3. REQUIREMENTS

 **To ensure trouble-free operation, the following requirements must be kept:**

- / The ambient temperature must not exceed 30 °C (to avoid material damage, breakage, etc.).
- / The room for installation must be dry and frost-free.
- / The **CLEAR** PRO KD as well as the **CLEAR** PRO K must not be exposed to strong impacts.
- / A shut-off valve must be installed upstream of the cartridge filters!  
This allows the water supply to be interrupted during installation, maintenance or repair.
- / The **CLEAR** PRO KD as well as the **CLEAR** PRO K can be installed in all commercially available drinking water pipes.
- / Installation in the order before the water meter is **generally not permitted**.
- / Installation and maintenance may only be carried out by an authorised specialist company.
- / The packaging serves as transport protection. If there is significant damage to the packaging, the appliance should not be installed.

## 4. MATERIALS USED

The materials used are resistant to the physical, chemical and corrosive stresses to be expected in drinking water and meet the requirements of DIN EN 13443-1, DIN 19628 („Mechanically acting filters in drinking water installations“) and DIN EN 1567 („Building fittings - pressure reducing valves and pressure reducing valve combinations for water“).

All materials are hygienically and physiologically safe. Plastics in contact with drinking water meet the „Assessment basis for plastics and other organic materials in contact with drinking water“, in short: UBA KTW-BWGL, of the Federal Environment Agency.  
Metallic materials meet the requirements of DIN 50930-6 („Influencing the quality of drinking water“) and the assessment basis for metallic materials, in short: UBA BWGL-Metalle, of the Federal Environment Agency.

## 5. DESIGN

**CLEAR PRO K** is a cartridge filter (Fig. 5.1) with

- / exchangeable filter unit
- / flange [a]
- / monthly ring [b] (marks next filter maintenance)
- / output pressure gauge 0 - 16 bar
- / maintenance nut [c]

**CLEAR PRO KD** is a cartridge (Fig. 5.1) with

- / accessories such as **CLEAR PRO K**
- / additional pressure reducer adjustable from 1.5 - 6.0 bar. Factory setting of outlet pressure = 4.0 bar
- / Output pressure gauge 0 - 10 bar

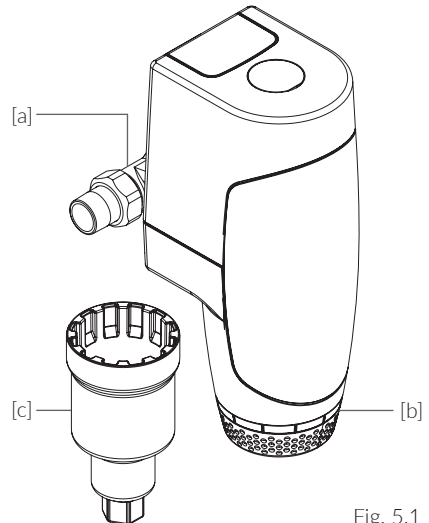


Fig. 5.1

## 6. MOUNTING

### 6.1 Mounting connecting flange

Installation is possible in both vertical and horizontal pipes.



When installing, it is absolutely necessary to observe the direction of flow!  
The flow direction is indicated by an embossed arrow on the flange.

The connection flange included in the scope of delivery (Fig. 6.1) consists of

- / flange, complete [a]
- / 2 pieces connection grommets [b] (consisting of threaded grommet, seal, union nut)
- / 4 pieces hexagon socket screws M6 x 25 [c]
- / 1 piece hexagonal socket spanner SW5 [d]
- / 1 piece sealing [e]

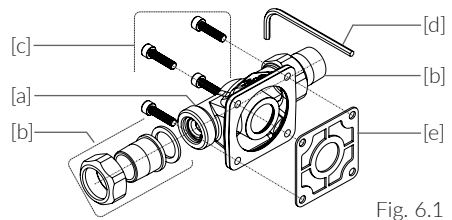


Fig. 6.1

Material of the flange cast housing (LF): CC246E

The installation is to be carried out exclusively in drinking water installations according to DIN 1988-200, behind the water meter system (Fig. 6.2).



The installation must be stress-free. The piping must be able to safely support the weight of the filter.

- / The pipes must be flushed.
- / The flange surface is to be aligned vertically.

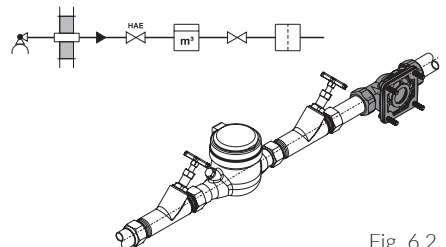


Fig. 6.2

## 6.2 Mounting CLEAR PRO KD cartridge filter / CLEAR PRO K cartridge filter



Note that the main axis is aligned vertically (Fig. 6.3)  
Installation may only be carried out by suitable qualified personnel.

- / Move the filter towards the flange in the direction of the arrow [a] and position it
- / tighten the hexagon socket screws M6 x 25 [b] with the hexagon socket spanner [c] in the direction of the arrow in alternating crosswise sequence
- / make sure that the flange gasket [d] is seated correctly

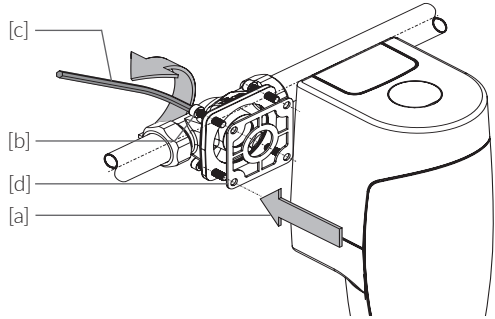


Fig. 6.3

The tightening torque is approx. 6 Nm.  
It has to be chosen in such a way that the seal closes but the filter is not damaged or put under tension.

**Nm**

## 7. SETTING OUTPUT PRESSURE

The outlet pressure of the **CLEAR** PRO KD cartridge filter is preset at the factory to 4 bar and can be adjusted in the range from 1.5 to 6 bar as follows:

- / ensure that the inlet pressure is at least 1 bar higher than the desired output pressure
- / loosen plug [a] carefully: lever under the notch, remove plug [a] (Fig. 7.1)
- / position the hexagon socket spanner in the hexagon socket of the set screw
- / **Pressure increase:** turn clockwise in the direction of the arrow (fig. 7.2) = increase pressure (+) with constant visual control of the manometer
- / **Pressure minimisation:** turn counterclockwise in the direction of the arrow (Fig. 7.2) = minimise pressure (-)
- / Open an adjacent tap downstream of the filter, take a small amount of water, then close it again
- / visual check of the pressure gauge display
- / depending on the display: Repeat the „Pressure minimisation“ procedure or start again at the „Pressure increase“ point

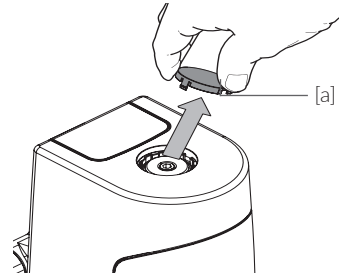


Fig. 7.1

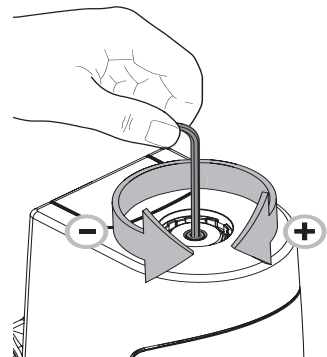


Fig. 7.2



## 8. MAINTENANCE



Before starting maintenance work, all on-site shut-offs in front of and behind the CLEAR PRO KD or the CLEAR PRO K must be closed. In addition, pressure relief is always required.

Also the shut-off of the filter must be closed, as described below.

### 8.1 Manal shut-off

- / Fig. 8.1: Release the flap [a] by pressing lightly on the two snap hooks [b] on the outer edge. Remove the flap.
- / The handle [c] is now freely accessible. It is used to manually shut off the **CLEAR PRO KD** cartridge filter and the **CLEAR PRO K** cartridge filter.
- / Fig. 8.2: Turn the handle [c] 90° in the direction of the arrow until it stops.
- / Fig. 8.3: The manual shut-off is closed.

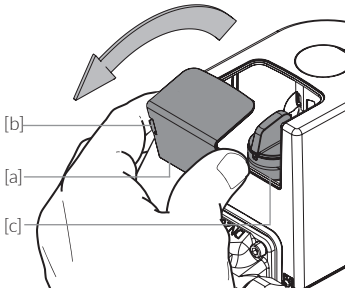


Fig. 8.1

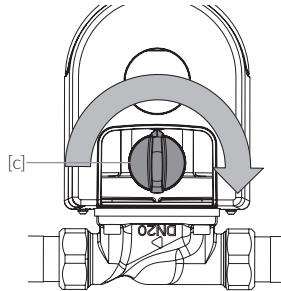


Fig. 8.2

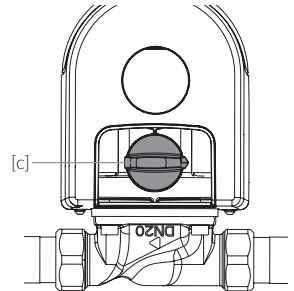


Fig. 8.3

### 8.2 Leakage protection (optional)

Optionally, the manual shut-off can be replaced by the retrofit leakage protection **CLEAR PRO CONEL MultiControl** for filters 3/4" - 1 1/4", CLEARPNLS, (Fig. 9.4).

With this system, the function of the shut-off is taken over fully automatically by the controller.

The retrofit leakage protection **CLEAR PRO CONEL** measures the flow by means of a turbine with an upstream resistor.

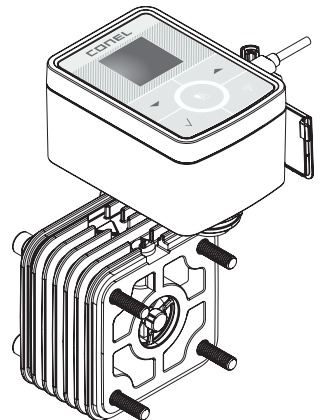


Fig. 8.4

### 8.3 Changing the filter element



The filter element must be replaced in accordance with DIN EN 806-5 when the water flow is reduced, but at the latest every 6 months, in order to ensure proper operation.

- / close the shut-off according to chapter 8.1
- / relieve the pressure by opening a tap downstream of the filter, remove a small amount of water and close it again
- / position a suitable collection container, such as a bucket, under the candle filter
- / Fig. 8.5: Turn the cover [a] in the direction of the arrow, loosen completely and remove together with the month ring [b]

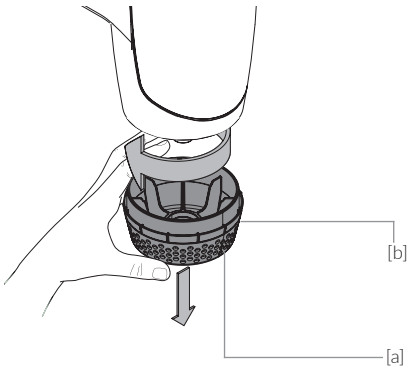


Fig. 8.5

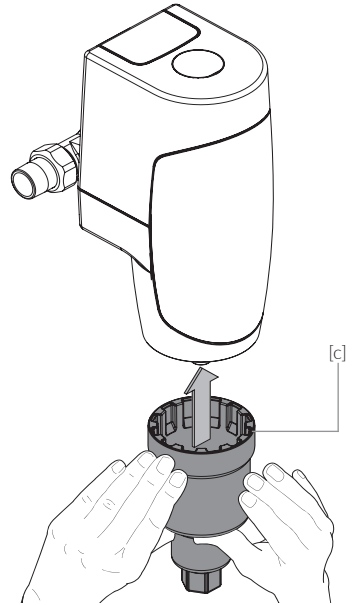


Fig. 8.6

- / Insert the maintenance nut [c] included in the scope of delivery into the filter as shown in Fig. 8.6
- / according to Fig. 8.7 / Fig. 8.8, put the maintenance nut [c] included in the scope of delivery over the filter cap [d] in such a way that the rib contours of both parts interlock [e].

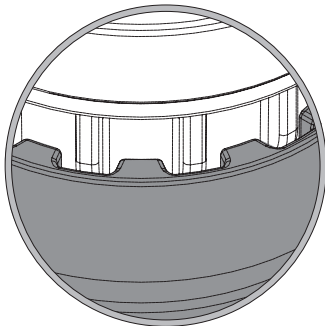


Fig. 8.8

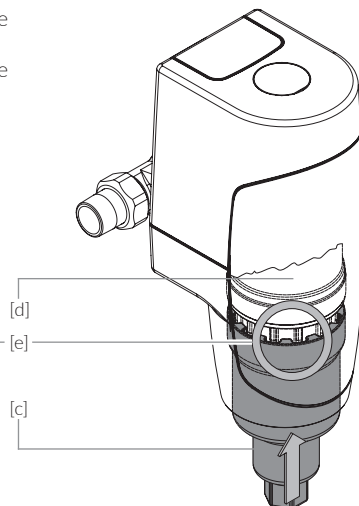


Fig. 8.7

- / As shown in Fig. 8.9, grip the flats of the maintenance nut with an open-end spanner SW27
- / as shown in Fig. 8.9, turn the spanner in the direction of the arrow to loosen the filter cap. Remove the filter cap
- / the filter element is accessible and can be changed
- / assemble in reverse order and finally open the manual shut-off as described in chapter 8.1

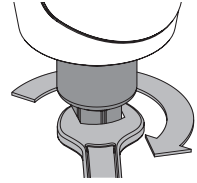


Fig. 8.9

**Nm** During assembly, ensure that a tightening torque of 25 Nm is observed.

#### 8.4 Maintenance of the pressure reducing valve

With the **CLEAR PRO KD** cartridge filter, the set outlet pressure must be checked annually in accordance with DIN EN 806-5 and the cartridge cleaned or replaced if necessary. Proceed as follows:

- / Close the manual shut-off as well as the on-site shut-offs in front of and behind the CLEAR PRO KD according to chapter 8.1
- / to relieve the pressure according to chapter 8.3, Fig. 8.5, turn the cover [d] by 90° in the direction of the arrow
- / release the pressure for a few seconds in this position, then turn the cover [d] back by 90° against the direction of the arrow and close it
- / carry out the description in chapter 6.2 in reverse order, remove the candle filter from the flange
- / Fig. 8.10: Loosen and unscrew the two screws [a] on the back of the housing
- / Fig. 8.11: Carefully separate and remove the housing, consisting of the top cover [b], the front panel [c] and the bottom cover [d].

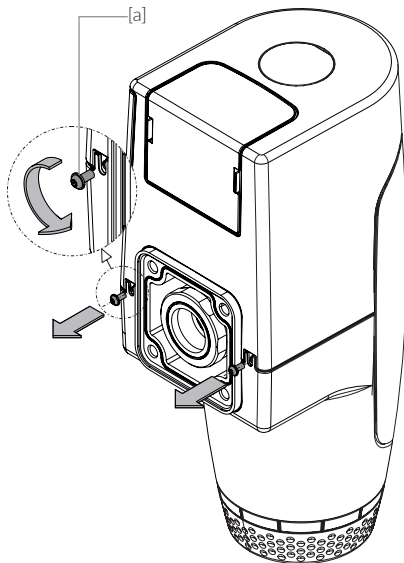


Fig. 8.10

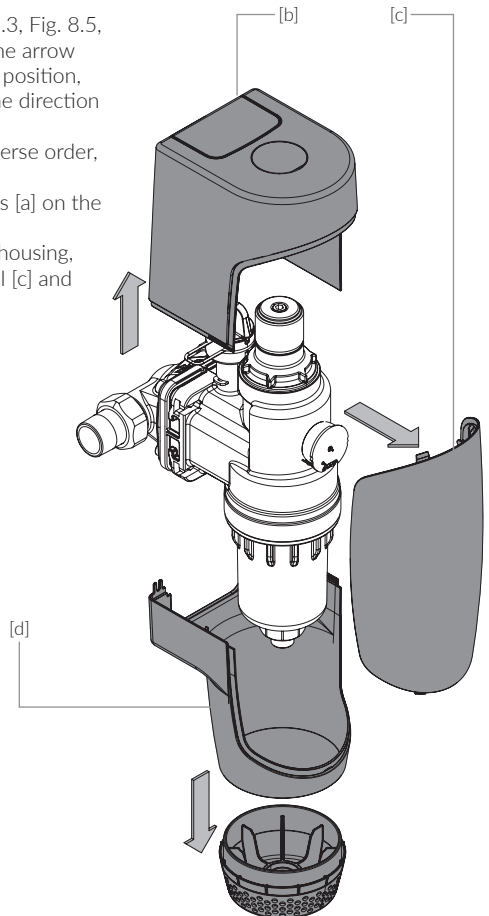


Fig. 8.11



**ATTENTION! Before further disassembly, it is absolutely necessary to relieve the pressure!**

Pressure relief: According to chapter 7 „Setting output pressure“, Fig. 7.2, minimise the pressure (-) while observing the pressure gauge. To do this, turn the hexagonal pin spanner anticlockwise **as far as it will go**.

- / Fig. 8.12: Turn the screw cap [a] in the direction of the arrow using a pair of valve pliers and remove it from the housing

**Nm**

During assembly, ensure that a tightening torque of 25 Nm is observed.

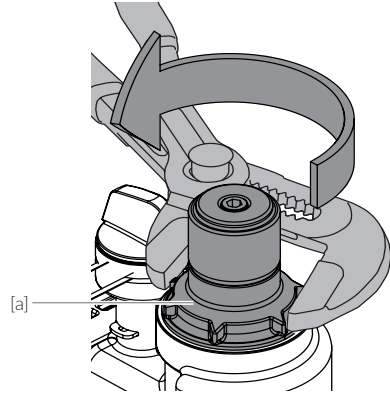


Fig. 8.12

- / Fig. 8.13: Remove adjusting screw unit [b] and spring [c]
- / Place a slotted screwdriver in the notch of the hexagon nut [d]
- / carefully lift or lever the unit upwards

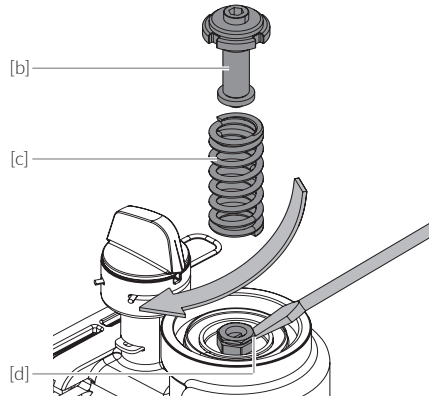


Fig. 8.13

- / Fig. 8.14: Remove cartridge [e] with the slide ring [f]
- / clean the cartridge [e] under clear, cold water, replace if necessary (see chapter 11 Spare parts)
- / mount the **CLEAR PRO RD** domestic water unit in reverse order and screw it to the flange according to chapter 6.2
- / **ATTENTION - DON'T FORGET:**  
After complete assembly, follow the instructions in chapter 7, **Setting the output pressure**

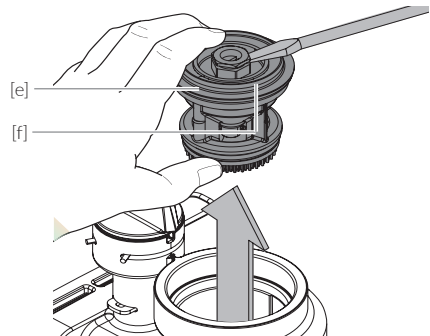


Fig. 8.14

## 9. TECHNICAL DATA

Technical Data	
Medium	Potable water acc. to DIN 1988-200
Operating pressure min.	2.0 bar
Operating pressure max.	16.0 bar
Operating temperature max.	30.0 °C
Passage width bottom	95.0 µm
Passage width top	125.0 µm
Pressure reducer adjustable from/to	1.5 - 6.0 bar
Pressure reducer adjusted at the factory	4.0 bar

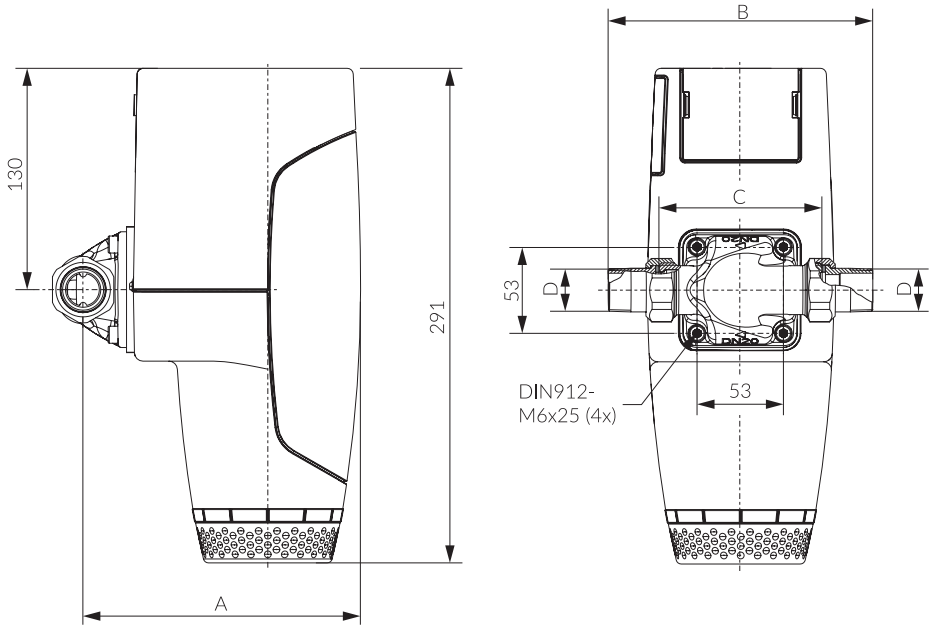
### Flow rate CLEAR PRO KD cartridge filter

	DN 20 (3/4")	DN 25 (1")	DN 32 (1 1/4")
Δp 1,1 bar, acc. to DIN EN 1567	2.27 m <sup>3</sup> /h	3.60 m <sup>3</sup> /h	5.80 m <sup>3</sup> /h

### Flow rate CLEAR PRO K cartridge filter

	DN 20 (3/4")	DN 25 (1")	DN 32 (1 1/4")
Δp 0,2 bar, acc. to DIN EN 13443-1	2.70 m <sup>3</sup> /h	3.00 m <sup>3</sup> /h	3.50 m <sup>3</sup> /h
Δp 0,5 bar, acc. to DIN EN 13443-1	4.30 m <sup>3</sup> /h	4.90 m <sup>3</sup> /h	5.80 m <sup>3</sup> /h

## 10. DIMENSIONS



Maße / dimensions [mm]

Fig. 10.1

### Dimensions CLEAR PRO KD cartridge filter and CLEAR PRO K cartridge filter

	DN 20 (3/4")	DN 25 (1")	DN 32 (1 1/4")
A	164.0 mm	164.0 mm	167.0 mm
B	162.0 mm	170.0 mm	196.0 mm
C	100.0 mm	100.0 mm	110.0 mm
D (EN 10226)	R 3/4	R 1	R 1 1/4

# 11. SPARE PARTS

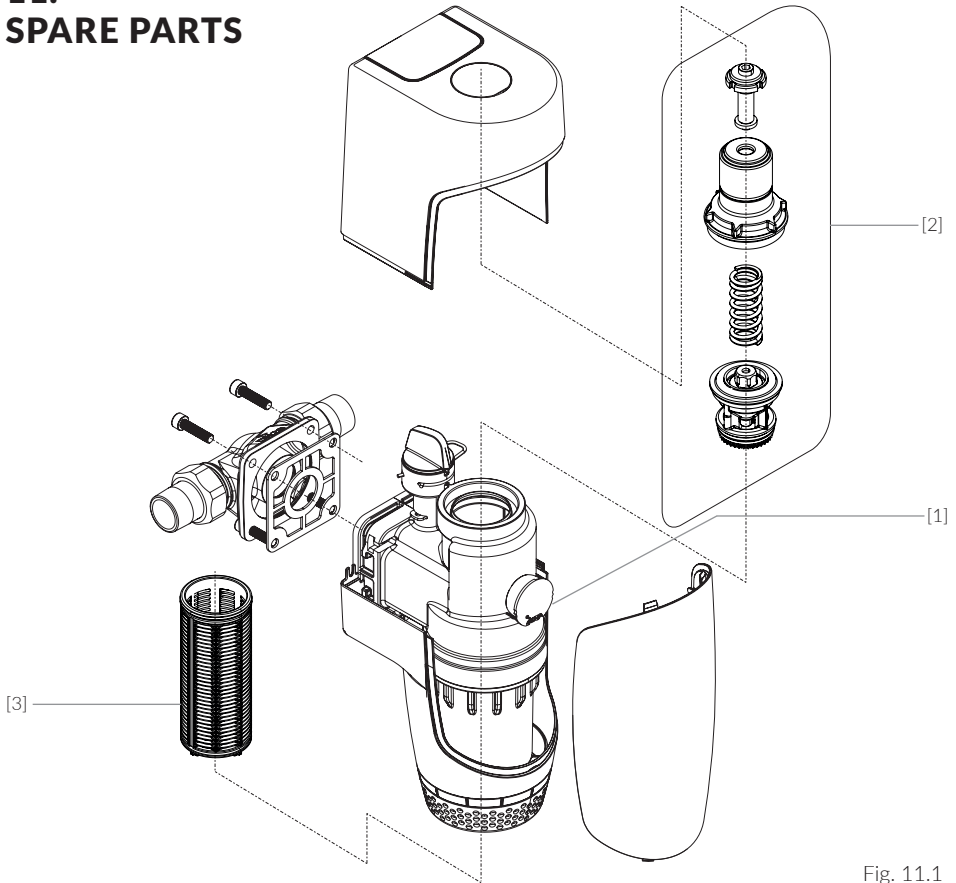


Fig. 11.1

## Spare parts CLEAR PRO KD cartridge filter

Item	Description	DN 20 (3/4")	DN 25 (1")	DN 32 (1 1/4")
[1]	CLEAR Pressure gauge 10 bar	YSK233200901	YSK233200901	YSK233200901
[2]	CLEAR Pressure reducer DN20-32	YSK233200903	YSK233200903	YSK233200903
[3]	CLEAR Spare filter element (2 pcs.)	YSK233200941	YSK233200941	YSK233200941

## Spare parts CLEAR PRO K cartridge filter

Item	Description	DN 20 (3/4")	DN 25 (1")	DN 32 (1 1/4")
[1]	CLEAR Pressure gauge 16 bar	YSK233200902	YSK233200902	YSK233200902
[3]	CLEAR Spare filter element (2 pcs.)	YSK233200941	YSK233200941	YSK233200941



conel.de

## CONEL

DER BESTE FREUND DES INSTALLATEURS.

Montage- und Bedienanleitung **CLEAR** PRO KD und **CLEAR** PRO K/1.0/07-23/©  
CONEL GmbH / Margot-Kalinke-Straße 9 / 80929 München  
Sämtliche Bild-, Produkt-, Maß- und Ausführungsangaben entsprechen  
dem Tag der Drucklegung.  
Technische Änderungen vorbehalten. Modell- und Produktansprüche  
können nicht geltend gemacht werden.