

# CONEL

## CONNECTING ELEMENTS

CONEL  
DKB 200



Original-Bedienungsanleitung  
Diamant-Nassbohrmaschine



CONEL GmbH

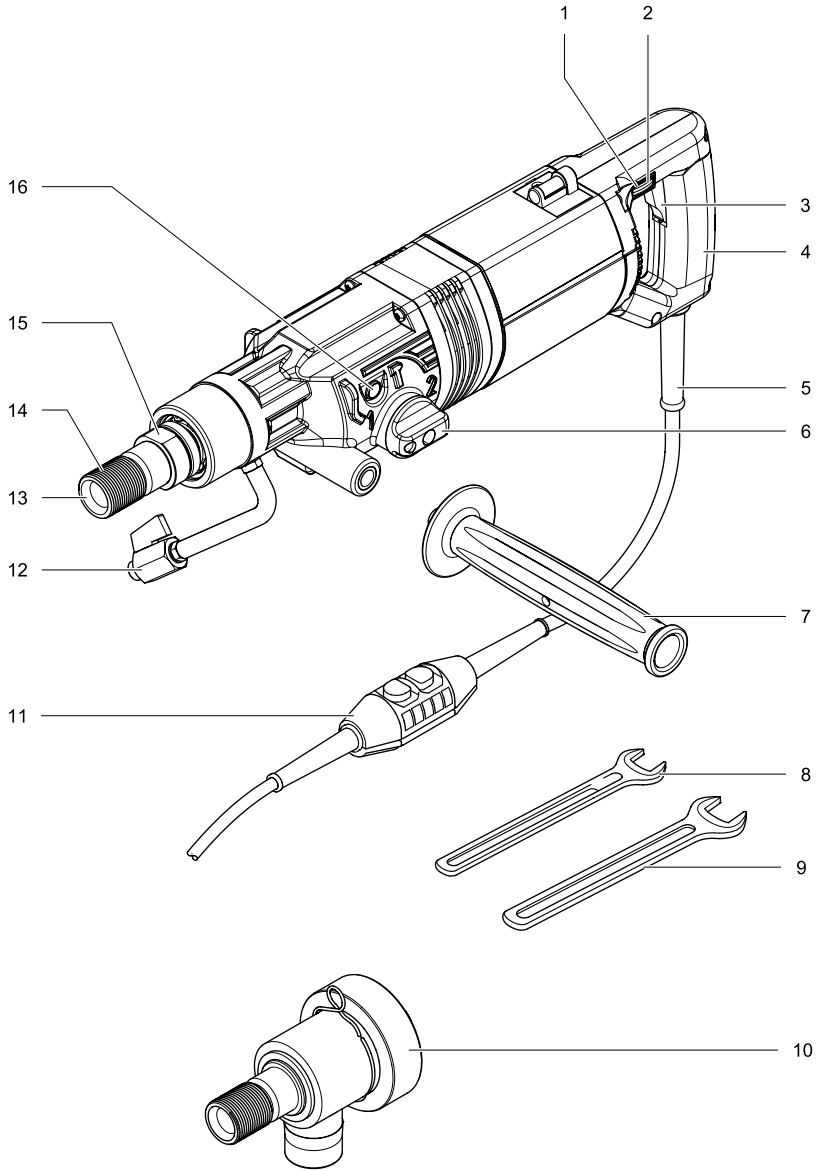
Margot-Kalinke-Straße 9  
80939 München

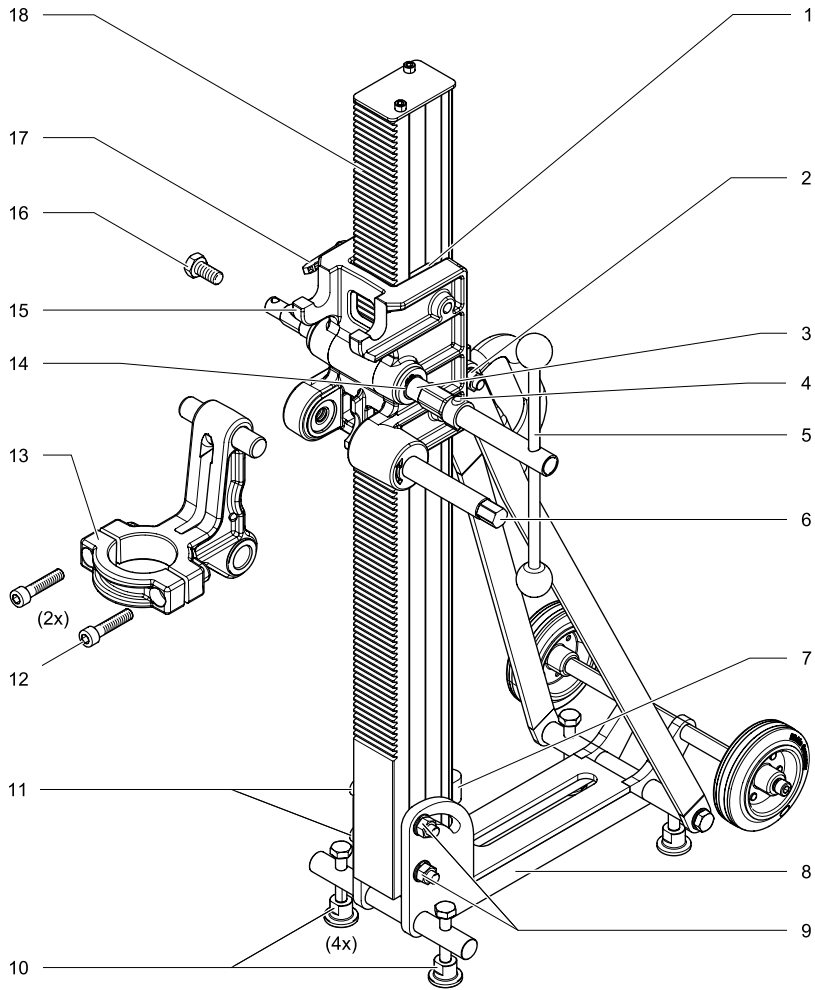
Tel. +49 (0) 89 31 86 87 80

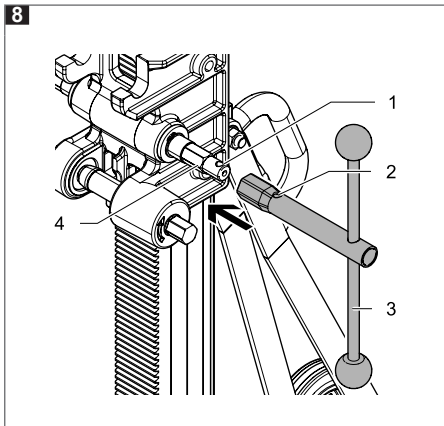
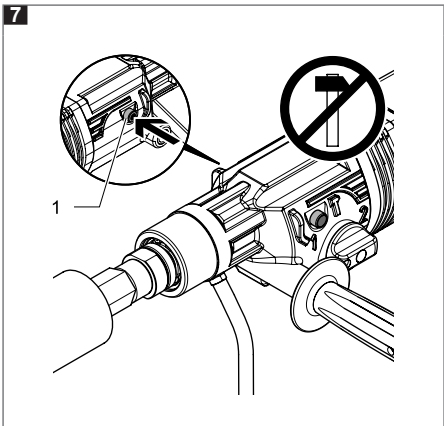
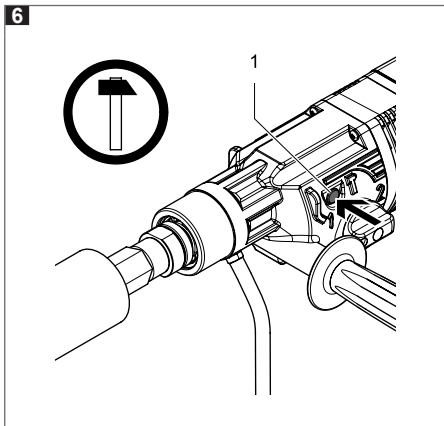
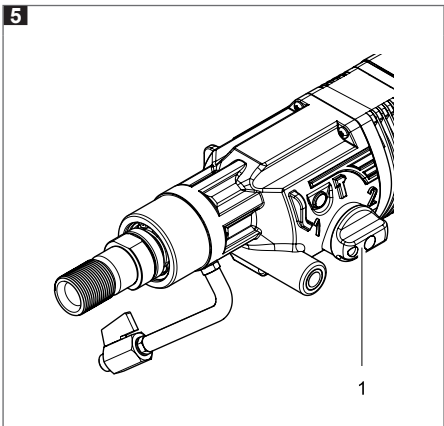
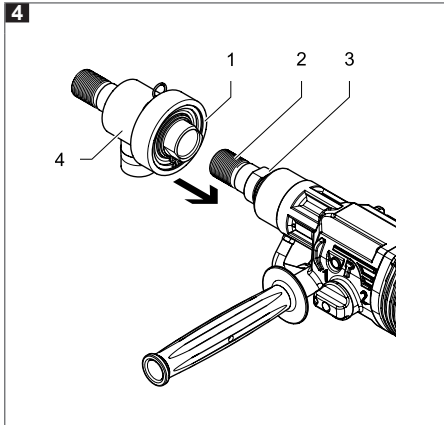
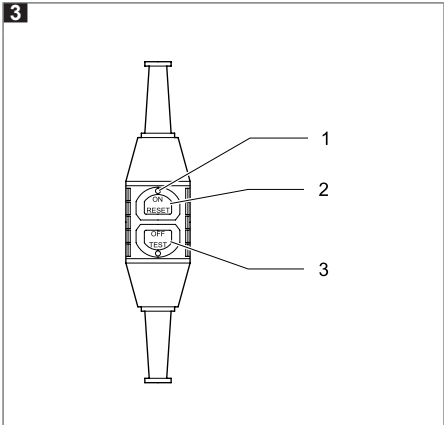
[info@conel-gmbh.de](mailto:info@conel-gmbh.de)  
[www.conel-gmbh.de](http://www.conel-gmbh.de)



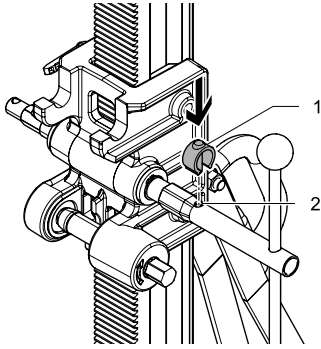
**1**



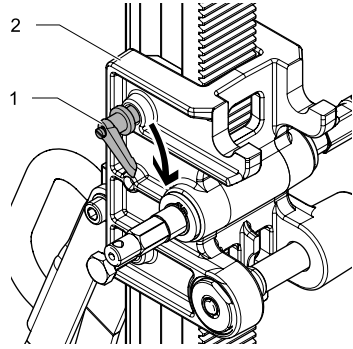




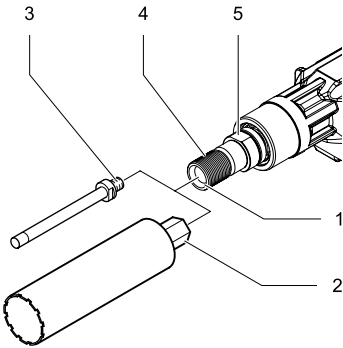
9



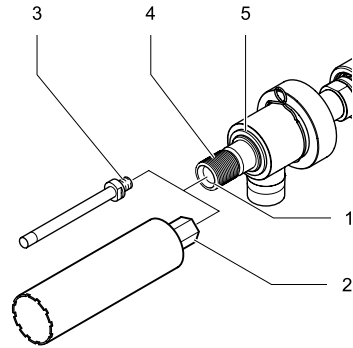
10



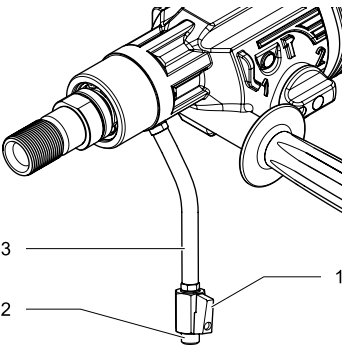
11



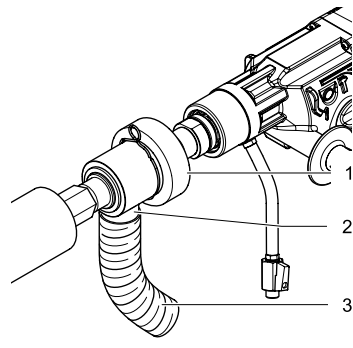
12



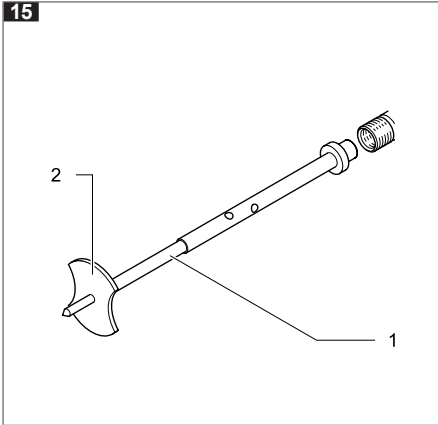
13



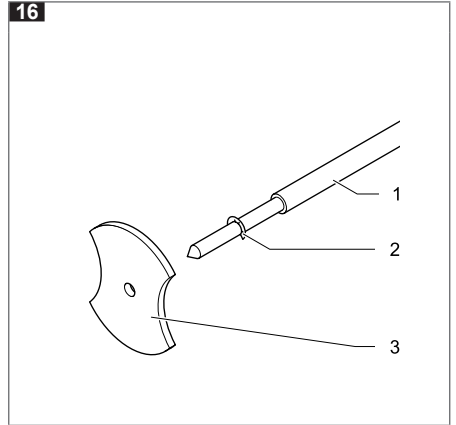
14



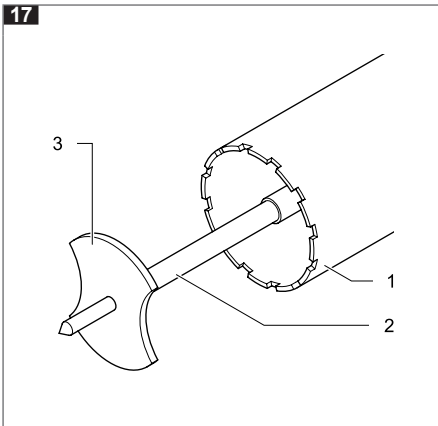
**15**



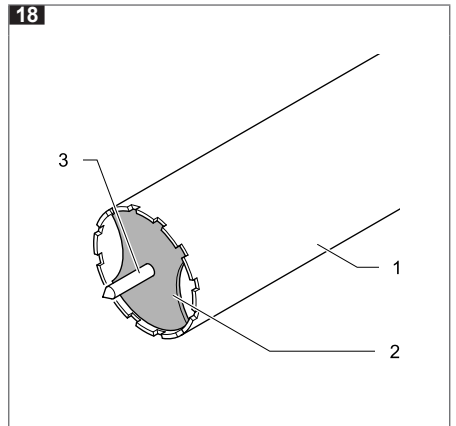
**16**



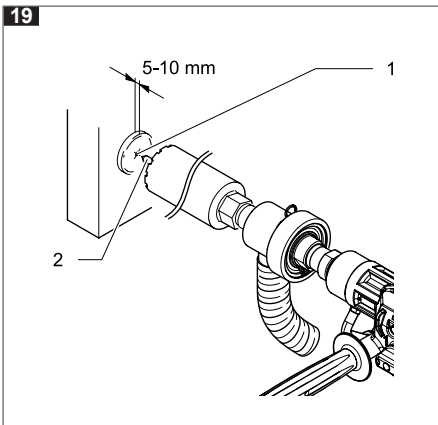
**17**



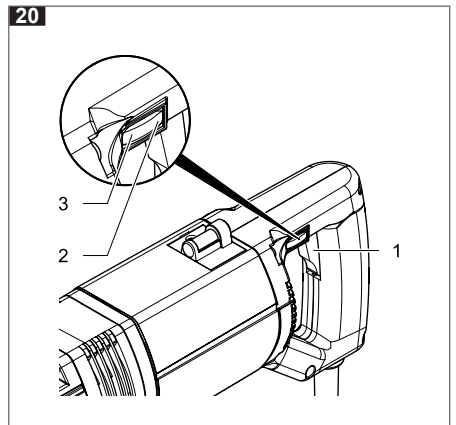
**18**



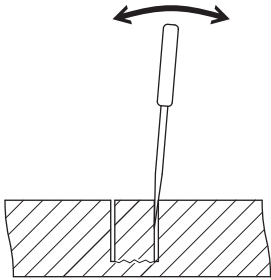
**19**



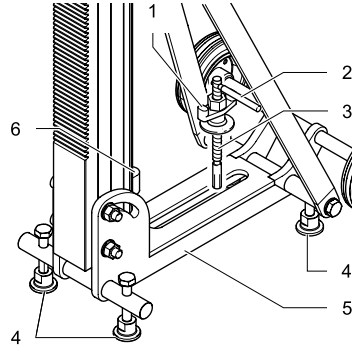
**20**



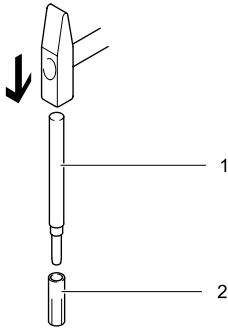
21



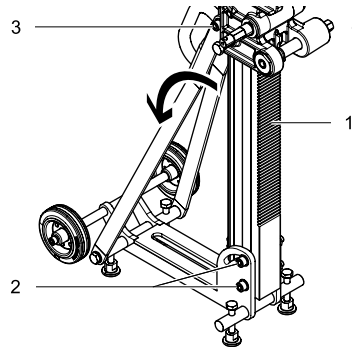
22



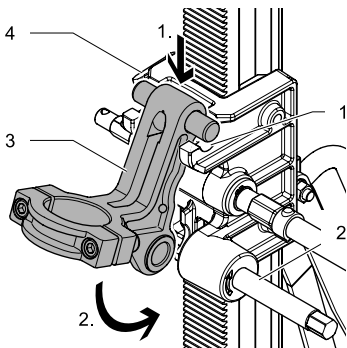
23



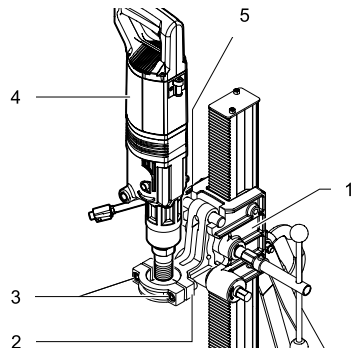
24



25

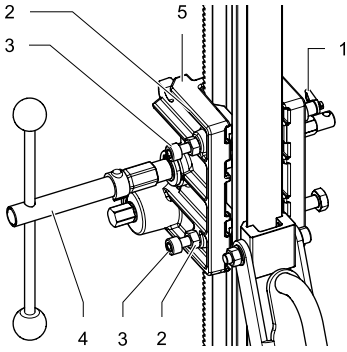


26





**27**



## Inhalt

<b>1</b>	<b>Über diese Bedienungsanleitung</b> .....	11	6.2	Neigung am Bohrständler einstellen	26
1.1	Wichtige Informationen	11	6.3	Befestigung der Diamant-Nassbohrmaschine am Bohrständler	26
1.2	In der Bedienungsanleitung verwendete Symbole	11	6.4	Führungsspiel am Bohrschlitten einstellen	27
<b>2</b>	<b>Sicherheitshinweise</b>	11	6.5	Diamant-Nassbohrmaschine einschalten und bohren	27
2.1	Arbeitsplatzsicherheit	12	6.6	Bohrvorgang beenden	28
2.2	Elektrische Sicherheit	12	<b>7</b>	<b>Reinigung</b>	28
2.3	Sicherheit von Personen	12	<b>8</b>	<b>Wartung</b>	28
2.4	Verwendung und Behandlung des Elektrowerkzeugs	13	<b>9</b>	<b>Umgang mit Diamant-Bohrkronen</b>	29
2.5	Service	13	<b>10</b>	<b>Entsorgung</b>	29
2.6	Maschinenspezifische Sicherheitshinweise	13	<b>11</b>	<b>Lieferumfang</b>	29
2.6.1	Anforderungen an das Bedienpersonal	13	<b>12</b>	<b>Garantie</b>	30
2.6.2	Arbeitsplatzsicherheit	13			
2.6.3	Elektrische Sicherheit	14			
2.6.4	Sicherheit von Personen	14			
2.6.5	Gefahren bei Verwendung und Behandlung des Elektrowerkzeugs	15			
2.6.6	Gefahren bei Verwendung und Behandlung des Bohrständlers	16			
2.6.7	Service/Wartung/Reparatur	17			
2.6.8	Erklärung der Piktogramme auf der Maschine	17			
<b>3</b>	<b>Technische Merkmale</b>	18			
3.1	Technische Daten Diamant-Nassbohrmaschinentyp	18			
3.2	Technische Daten Bohrständler	19			
3.3	EG-Konformitätserklärung	19			
3.4	Maschinenmerkmale	19			
3.5	Maschinen- und Bedienteile	19			
3.6	Bestimmungsgemäßer Gebrauch	20			
<b>4</b>	<b>Vor Beginn der Arbeit</b>	20			
<b>5</b>	<b>Betrieb und Bedienung – Freihandbetrieb</b>	22			
5.1	Diamant-Bohrkrone montieren bzw. wechseln	22			
5.2	Wasserzufuhr beim Nassbohren herstellen	23			
5.3	Staubabsaugung beim Trockenbohren am Saugadapter anschließen	23			
5.4	Zentrierdorn beim Nass- und Trockenbohren einsetzen	23			
5.5	Diamant-Nassbohrmaschine einschalten und bohren	23			
5.6	Bohrvorgang beenden	25			
<b>6</b>	<b>Betrieb und Bedienung – ständergeführtes Bohren</b>	26			
6.1	Montage des Bohrständlers mit Dübelbefestigung	26			
6.1.1	Befestigung an der Wand	26			
6.1.2	Montage des Bohrständlers mit Vakuumset (Zubehör)	26			

## Impressum

Version: V01/2016-06  
Copyright:

CONEL GmbH  
Margot-Kalinke-Straße 9  
80939 München

Weitergabe sowie Vervielfältigung dieses Dokuments, Verwertung und Mitteilung seines Inhalts sind verboten, soweit nicht ausdrücklich gestattet. Zuwiderhandlungen verpflichten zu Schadenersatz. Alle Rechte sind für den Fall der Patent-, Gebrauchsmuster- oder Geschmacksmustereintragung vorbehalten.

Diese Bedienungsanleitung wurde mit Sorgfalt erstellt. Die **CONEL GmbH** übernimmt jedoch für eventuelle Irrtümer in dieser Bedienungsanleitung und deren Folgen keine Haftung. Ebenso wird keine Haftung für direkte Schäden oder Folgeschäden übernommen, die sich aus einem unsachgemäßen Gebrauch des Geräts ergeben.

Bei der Anwendung des Geräts sind die landesspezifischen Sicherheitsvorschriften und Arbeitsschutzbestimmungen sowie die Vorgaben dieser Bedienungsanleitung zu beachten.

Alle verwendeten Produktbezeichnungen und Markennamen sind Eigentum der Inhaber und nicht explizit als solche gekennzeichnet.

Inhaltliche Änderungen vorbehalten.

## 1 Über diese Bedienungsanleitung

Diese Bedienungsanleitung enthält alle wichtigen Informationen für einen sicheren Umgang mit den Diamant-Nassbohrmaschinen.

Die Diamant-Nassbohrmaschine wird in dieser Bedienungsanleitung auch als „Gerät“ oder „Maschine“ bezeichnet.

### Abbildungsverweise

Verweise auf Abbildungen, die sich am Anfang der Bedienungsanleitung befinden werden im Text mit diesem Symbol **1** dargestellt (hier wird beispielsweise auf die Abbildung Nummer 1 verwiesen).

### 1.1 Wichtige Informationen



#### Bedienungsanleitung lesen

Vor Beginn aller Arbeiten mit und am Gerät sind diese Bedienungsanleitung sowie die Sicherheits- und Gefahrenhinweise sorgfältig durchzulesen und zu beachten.

**Bewahren Sie diese Bedienungsanleitung immer bei dem Gerät auf.**



**Es muss eine zugelassene Mund-Nase-Filtermaske getragen werden!**

### 1.2 In der Bedienungsanleitung verwendete Symbole



#### GEFAHR

„**GEFAHR**“ weist auf eine drohende Gefährdung hin, die den unmittelbaren Tod oder eine schwere Körperverletzung zur Folge haben wird.

→ Dieser Pfeil zeigt die entsprechenden Maßnahmen auf, um die drohende Gefahr abzuwenden.



#### WARNUNG

„**WARNUNG**“ weist auf eine drohende Gefährdung hin, die möglicherweise den Tod oder eine schwere Körperverletzung zur Folge haben kann.

→ Dieser Pfeil zeigt die entsprechenden Maßnahmen auf, um die drohende Gefährdung abzuwenden.



#### VORSICHT

„**VORSICHT**“ weist auf eine drohende Gefährdung hin, die leichte oder mittlere Körperverletzungen zur Folge haben kann.

→ Dieser Pfeil zeigt die entsprechenden Maßnahmen auf, um die drohende Gefährdung abzuwenden.



#### HINWEIS

„**HINWEIS**“ weist auf mögliche Sachschäden hin, gibt Anwendungsempfehlungen und hilfreiche Tipps.

## 2 Sicherheitshinweise



#### WARNUNG

Lesen Sie alle Sicherheitshinweise und Anweisungen.

Versäumnisse bei der Einhaltung der Sicherheitshinweise und Anweisungen können schwere Verletzungen verursachen.

**Bewahren Sie alle Sicherheitshinweise und Anweisungen für die Zukunft auf.**

Der in den Sicherheitshinweisen verwendete Begriff „Elektrowerkzeug“ bezieht sich auf netzbetriebene Elektrowerkzeuge (mit Netzkabel) und auf akkubetriebene Elektrowerkzeuge (ohne Netzkabel).

## 2.1 Arbeitsplatzsicherheit

- a) **Halten Sie Ihren Arbeitsbereich sauber und gut beleuchtet.**  
*Unordnung oder unbeleuchtete Arbeitsbereiche können zu Unfällen führen.*
- b) **Arbeiten Sie mit dem Elektrowerkzeug nicht in explosionsgefährdeter Umgebung, in der sich brennbare Flüssigkeiten, Gase oder Stäube befinden.**  
*Elektrowerkzeuge erzeugen Funken, die den Staub oder die Dämpfe entzünden können.*
- c) **Halten Sie Kinder und andere Personen während der Benutzung des Elektrowerkzeugs fern.**  
*Bei Ablenkung können Sie die Kontrolle über das Gerät verlieren.*

## 2.2 Elektrische Sicherheit

- a) **Der Anschlussstecker des Elektrowerkzeugs muss in die Steckdose passen. Der Stecker darf in keiner Weise verändert werden. Verwenden Sie keine Adapterstecker gemeinsam mit schutzgeerdeten Elektrowerkzeugen.**  
*Unveränderte Stecker und passende Steckdosen verringern das Risiko eines elektrischen Schlags.*
- b) **Vermeiden Sie Körperkontakt mit geerdeten Oberflächen wie von Rohren, Heizungen, Herden und Kühlschränken.**  
*Es besteht ein erhöhtes Risiko durch elektrischen Schlag, wenn Ihr Körper geerdet ist.*
- c) **Halten Sie Elektrowerkzeuge von Regen oder Nässe fern.**  
*Das Eindringen von Wasser in ein Elektrowerkzeug erhöht das Risiko eines elektrischen Schlags.*
- d) **Zweckentfremden Sie das Kabel nicht, um das Elektrowerkzeug zu tragen, aufzuhängen oder um den Stecker aus der Steckdose zu ziehen. Halten Sie das Kabel fern von Hitze, Öl, scharfen Kanten oder sich bewegenden Geräteteilen.**  
*Beschädigte oder verwickelte Kabel erhöhen das Risiko eines elektrischen Schlags.*
- e) **Wenn Sie mit einem Elektrowerkzeug im Freien arbeiten, verwenden Sie nur Verlängerungskabel, die auch für den Außenbereich geeignet sind.**  
*Die Anwendung eines für den Außenbereich geeigneten Verlängerungskabels verringert das Risiko eines elektrischen Schlags.*

- f) **Wenn der Betrieb des Elektrowerkzeugs in feuchter Umgebung nicht vermeidbar ist, verwenden Sie einen Fehlerstromschutzschalter.**  
*Der Einsatz eines Fehlerstromschutzschalters (FI-Schalter mit maximal 10 mA Auslösestrom) vermindert das Risiko eines elektrischen Schlags.*

## 2.3 Sicherheit von Personen

- a) **Seien Sie aufmerksam, achten Sie darauf, was Sie tun, und gehen Sie mit Vernunft an die Arbeit mit einem Elektrowerkzeug. Benutzen Sie kein Elektrowerkzeug, wenn Sie müde sind oder unter dem Einfluss von Drogen, Alkohol oder Medikamenten stehen.**  
*Ein Moment der Unachtsamkeit beim Gebrauch des Elektrowerkzeugs kann zu ernsthaften Verletzungen führen.*
- b) **Tragen Sie persönliche Schutzausrüstung und immer eine Schutzbrille.**  
*Das Tragen persönlicher Schutzausrüstung, wie Staubmaske, rutschfeste Sicherheitsschuhe, Schutzhelm oder Gehörschutz, je nach Art und Einsatz des Elektrowerkzeugs, verringert das Risiko von Verletzungen.*
- c) **Vermeiden Sie eine unbeabsichtigte Inbetriebnahme. Vergewissern Sie sich, dass das Elektrowerkzeug ausgeschaltet ist, bevor Sie es an die Stromversorgung und/oder den Akku anschließen, es aufnehmen oder tragen.**  
*Wenn Sie beim Tragen des Elektrowerkzeugs den Finger am Schalter haben oder das Gerät eingeschaltet an die Stromversorgung anschließen, kann dies zu Unfällen führen.*
- d) **Entfernen Sie Einstellwerkzeuge oder Schraubenschlüssel, bevor Sie das Elektrowerkzeug einschalten.**  
*Ein Werkzeug oder Schlüssel, der sich in einem drehenden Geräteteil befindet, kann zu Verletzungen führen.*
- e) **Vermeiden Sie eine abnormale Körperhaltung. Sorgen Sie für einen sicheren Stand und halten Sie jederzeit das Gleichgewicht. Dadurch können Sie das Elektrowerkzeug in unerwarteten Situationen besser kontrollieren.**
- f) **Tragen Sie geeignete Kleidung. Tragen Sie keine weite Kleidung oder Schmuck. Halten Sie Haare, Kleidung und Handschuhe fern von sich bewegenden Teilen.**  
*Lockere Kleidung, Schmuck oder lange Haare können von sich bewegenden Teilen erfasst werden.*

- g) Wenn Staubabsaug- und -auffangeinrichtungen montiert werden können, vergewissern Sie sich, dass diese angeschlossen sind und richtig verwendet werden.**

*Verwendung einer Staubabsaugung kann Gefährdungen durch Staub verringern.*

---

## 2.4 Verwendung und Behandlung des Elektrowerkzeugs

---

- a) Überlasten Sie das Gerät nicht. Verwenden Sie für Ihre Arbeit das dafür bestimmte Elektrowerkzeug.**

*Mit dem passenden Elektrowerkzeug arbeiten Sie besser und sicherer im angegebenen Leistungsbereich.*

- b) Benutzen Sie kein Elektrowerkzeug, dessen Schalter defekt ist.**

*Ein Elektrowerkzeug, das sich nicht mehr ein- oder ausschalten lässt, ist gefährlich und muss repariert werden.*

- c) Ziehen Sie den Stecker aus der Steckdose und/oder entfernen Sie den Akku, bevor Sie Geräteeinstellungen vornehmen, Zubehörteile wechseln oder das Gerät weglegen.**

*Diese Vorsichtsmaßnahme verhindert den unbeabsichtigten Start des Elektrowerkzeugs.*

- d) Bewahren Sie unbenutzte Elektrowerkzeuge außerhalb der Reichweite von Kindern auf. Lassen Sie Personen das Gerät nicht benutzen, die mit diesem nicht vertraut sind oder diese Anweisungen nicht gelesen haben.**

*Elektrowerkzeuge sind gefährlich, wenn Sie von unerfahrenen Personen benutzt werden.*

- e) Pflegen Sie Elektrowerkzeuge mit Sorgfalt. Kontrollieren Sie, ob bewegliche Teile einwandfrei funktionieren und nicht klemmen, ob Teile gebrochen oder so beschädigt sind, dass die Funktion des Elektrowerkzeugs beeinträchtigt ist. Lassen Sie beschädigte Teile vor dem Einsatz des Geräts reparieren.**

*Viele Unfälle haben ihre Ursache in schlecht gewarteten Elektrowerkzeugen.*

- f) Halten Sie Schneidwerkzeuge scharf und sauber.**

*Sorgfältig gepflegte Schneidwerkzeuge mit scharfen Schneidkanten verklemmen sich weniger und sind leichter zu führen.*

- g) Verwenden Sie Elektrowerkzeug, Zubehör, Einsatzwerkzeuge usw. entsprechend diesen Anweisungen. Berücksichtigen Sie dabei die Arbeitsbedingungen und die auszuführende Tätigkeit.**

*Der Gebrauch von Elektrowerkzeugen für andere als die vorgesehenen Anwendungen kann zu gefährlichen Situationen führen.*

---

## 2.5 Service

---

- a) Lassen Sie Ihr Elektrowerkzeug nur von qualifiziertem Fachpersonal und nur mit Original-Ersatzteilen reparieren.**

*Damit wird sichergestellt, dass die Sicherheit des Elektrowerkzeugs erhalten bleibt.*

---

## 2.6 Maschinenspezifische Sicherheitshinweise

---

### 2.6.1 Anforderungen an das Bedienpersonal

---

- Personen unter 18 Jahre dürfen die Maschine nicht benutzen.
- Das Bedienpersonal muss mit dem Inhalt dieser Bedienungsanleitung vertraut sein.

---

### 2.6.2 Arbeitsplatzsicherheit

---

- **Sichern Sie den Arbeitsbereich auch hinter Durchbrüchen.**  
*Ungesicherte Arbeitsbereiche können Sie und andere Personen gefährden.*
- **Achten Sie auf offene und verdeckte Strom-, Wasser- und Gasleitungen. Verwenden Sie geeignete Suchgeräte, um verborgene Versorgungsleitungen aufzuspüren, oder ziehen Sie die örtliche Versorgungsgesellschaft hinzu.**  
*Kontakt mit Elektroleitungen kann zu Feuer und elektrischem Schlag führen. Beschädigung einer Gasleitung kann zur Explosion führen. Eindringen in eine Wasserleitung verursacht Sachbeschädigung oder kann einen elektrischen Schlag verursachen.*
- **Verwenden Sie das Elektrowerkzeug nicht in der Nähe brennbarer Materialien.**  
*Funken können diese Materialien entzünden.*
- **Vermeiden Sie Stolperfallen durch Kabel für andere Personen.**  
*Stürze über Kabel können zu schweren Verletzungen führen.*
- **Sichern Sie das Werkstück.**  
*Ein mit Spannvorrichtungen oder Schraubstock festgehaltenes Werkstück ist sicherer gehalten als mit Ihrer Hand.*
- **Vermeiden Sie Staubansammlungen am Arbeitsplatz.**  
*Stäube können sich leicht entzünden.*
- **Sorgen Sie in geschlossenen Räumen für ausreichende Be- und Entlüftung.**  
*Gefährdung durch Staubentwicklung und Sichtbeeinträchtigung.*

- **Den verantwortlichen Statiker, Architekten oder die zuständige Bauleitung über geplante Bohrungen informieren und zu Rate ziehen.**  
*Armierungen nur mit Genehmigung eines Baustatikers durchtrennen.*
- **Bei Durchbruchbohrungen unbedingt die betroffenen Räume auf Hindernisse kontrollieren und diesen Bereich absperren.** Bohrkern mittels Schalung gegen Herunterfallen sichern.
- **Stäube von Materialien wie bleihaltigem Anstrich, einigen Holzarten, Mineralien und Metallen können gesundheitsschädlich sein und zu allergischen Reaktionen, Atemwegserkrankungen und/oder Krebs führen.**  
*Asbesthaltiges Material darf nur von Fachleuten bearbeitet werden.*
  - ▶ *Benutzen Sie möglichst eine für das Material geeignete Staubabsaugung.*
  - ▶ *Sorgen Sie für gute Belüftung des Arbeitsplatzes.*
  - ▶ *Es wird empfohlen, eine Atemschutzmaske mit Filterklasse P2 bzw. P3 (nach DIN EN 149:2001) zu tragen.**Beachten Sie die in Ihrem Land gültigen Vorschriften für die zu bearbeitenden Materialien.*
- **Benutzen Sie das Elektrowerkzeug nicht mit beschädigtem Kabel.** Berühren Sie das beschädigte Kabel nicht und ziehen Sie den Netzstecker, wenn das Kabel während des Arbeitens beschädigt wird.  
*Beschädigte Kabel erhöhen das Risiko eines elektrischen Schlags.*
- **Verwenden Sie nur Verlängerungskabel, die für die Leistungsaufnahme der Maschine geeignet sind und eine Mindestaderstärke von 1,5 mm<sup>2</sup> haben.** Falls Sie eine Kabeltrommel verwenden, rollen Sie das Kabel immer vollständig ab.  
*Das aufgerollte Kabel kann sich stark erhitzen und beginnen zu brennen.*
- **Reinigen Sie regelmäßig die Lüftungsschlitze Ihres Elektrowerkzeugs trocken durch Ausblasen.** Keinesfalls Schraubendreher oder sonstige Gegenstände in die Lüftungsschlitze stecken. Decken Sie die Lüftungsschlitze nicht ab.  
*Das Motorgebläse zieht Staub in das Gehäuse, und eine starke Ansammlung von Metallstaub kann elektrische Gefahren verursachen.*
- **Infolge von äußeren elektromagnetischen Störungen (z. B. Netzspannungsschwankungen, elektrostatische Entladungen) kann das Elektrowerkzeug automatisch abschalten.**  
*Schalten Sie das Elektrowerkzeug in diesem Fall aus und wieder ein.*

### 2.6.3 Elektrische Sicherheit

- **Das Elektrowerkzeug darf beim Nassbohren nur mit einem einwandfrei funktionierenden Personenschutzschalter PRCD betrieben werden (siehe Seite 21).**
- **Vor der Inbetriebnahme des Elektrowerkzeugs muss sichergestellt werden, dass ein einwandfrei funktionierender Schutzleiter (PE) vorhanden ist.**
- **Kontrollieren Sie vor jedem Gebrauch Elektrowerkzeug, Anschlussleitung und Stecker auf Beschädigungen.**  
*Ein beschädigtes Gerät ist gefährlich und nicht mehr betriebssicher.*
- **Beachten Sie die Netzspannung!** Die Spannung der Stromquelle muss mit den Angaben auf dem Typenschild des Elektrowerkzeugs übereinstimmen.
- **Beim Betrieb des Elektrowerkzeugs an mobilen Stromerzeugern (Generatoren), kann es zu Leistungseinbußen oder untypischem Verhalten beim Einschalten kommen.**
- **Tragen Sie persönliche Schutzausrüstung und verwenden Sie je nach Arbeitssituation:**
  - **Vollgesichtsschutz, Augenschutz oder Schutzbrille, Schutzhelm und Spezialschürze**  
*Schützen Sie sich gegen umherfliegende Teile durch Schutzhelm, Schutzbrille oder Gesichtsschutz und wenn notwendig durch eine Schürze.*
  - **Gehörschutz**  
*Der typische A-bewertete Schalldruckpegel dieses Elektrowerkzeugs liegt beim Arbeiten über 85 dB (A). Wenn Sie lange lautem Lärm ausgesetzt sind besteht das Risiko einen Hörschäden bzw. einen Hörverlust zu erleiden.*

### 2.6.4 Sicherheit von Personen



#### **Vollgesichtsschutz, Augenschutz oder Schutzbrille, Schutzhelm und Spezialschürze**

*Schützen Sie sich gegen umherfliegende Teile durch Schutzhelm, Schutzbrille oder Gesichtsschutz und wenn notwendig durch eine Schürze.*



#### **Gehörschutz**

*Der typische A-bewertete Schalldruckpegel dieses Elektrowerkzeugs liegt beim Arbeiten über 85 dB (A).*

*Wenn Sie lange lautem Lärm ausgesetzt sind besteht das Risiko einen Hörschäden bzw. einen Hörverlust zu erleiden.*



**Antivibrations-Schutzhandschuhe**  
Bei einem Auslösewert A (8) für Arm-Hand-Vibrationen von über 2,5 m/s<sup>2</sup> wird das Tragen von Antivibrations-Schutzhandschuhen empfohlen.



**Rutschfeste Sicherheitsschuhe**



**Staubmaske, Mund-Nase-Filtermaske oder Atemschutzmaske**

Durch das Einatmen feinsten mineralischer Stäube können Gesundheitsgefährdungen entstehen. Es wird empfohlen, eine Atemschutzmaske mit Filterklasse P2 bzw. P3 (nach DIN EN 149:2001) zu tragen.

**Nassbohren:** Das Arbeiten mit Diamant-Bohrkronen ist ein Schleifvorgang, bei dem feinste Stäube entstehen, die vom zugeführten Wasser gebunden werden. Wird das verbrauchte Wasser mit dem gebundenen Staub nicht aufgefangen, werden nach dem Abtrocknen die gebundenen Stäube wieder freigesetzt. Beim Bohren von quarzhaltigen Materialien ist die Gefahr der Silikose sehr groß, deshalb ist die Maschine grundsätzlich nur zusammen mit dem Spühlkopf, der Zentriersaugplatte und einem geeigneten Wassersauger zu betreiben.

**Trockenbohren:** Das Arbeiten mit Diamant-Trockenbohrkronen ist ein Schleifvorgang, bei dem feinste Stäube entstehen. Beim Bohren von quarzhaltigen Materialien ist die Gefahr der Silikose sehr groß, in diesem Fall darf die Maschine grundsätzlich nur zusammen mit einer geeigneten Staubabsaugung betrieben werden.

- **Achten Sie bei anderen Personen auf sicheren Abstand zu Ihrem Arbeitsbereich. Jeder, der den Arbeitsbereich betritt, muss persönliche Schutzausrüstung tragen.**

*Bruchstücke des Werkstücks oder gebrochener Einsatzwerkzeuge können wegfliegen und Verletzungen auch außerhalb des direkten Arbeitsbereichs verursachen.*

- **Halten Sie das Gerät nur an den isolierten Griffflächen, wenn Sie Arbeiten ausführen, bei denen das Einsatzwerkzeug verborgene Stromleitungen oder das eigene Netzkabel treffen kann.**

*Der Kontakt mit einer spannungsführenden Leitung kann auch metallene Geräteteile unter Spannung setzen und zu einem elektrischen Schlag führen.*

- **Halten Sie das Netzkabel von sich drehenden Einsatzwerkzeugen fern.**  
*Wenn Sie die Kontrolle über das Gerät verlieren, kann das Netzkabel durchtrennt oder erfasst werden und Ihre Hand oder Ihr Arm in das sich drehende Einsatzwerkzeug geraten.*

- **Legen Sie das Elektrowerkzeug niemals ab, bevor das Einsatzwerkzeug völlig zum Stillstand gekommen ist.**

*Das sich drehende Einsatzwerkzeug kann in Kontakt mit der Ablagefläche geraten, wodurch Sie die Kontrolle über das Elektrowerkzeug verlieren können.*

- **Lassen Sie das Elektrowerkzeug nicht laufen, während Sie es tragen.**

*Ihre Kleidung kann durch zufälligen Kontakt mit dem sich drehenden Einsatzwerkzeug erfasst werden, und das Einsatzwerkzeug sich in Ihren Körper bohren.*

- **Einsatzwerkzeuge bei eingeschalteter Maschine nicht auf eigene oder fremde Körperteile richten, weder berühren noch anfassen.**

- **Tragen Sie beim Schlagbohren immer einen Gehörschutz.**

*Die Einwirkung von Lärm kann den Gehörverlust bewirken.*

- **Benutzen Sie immer den mit dem Gerät mitgelieferten Zusatzhandgriff.**

*Der Verlust der Kontrolle über die Maschine kann zu Verletzungen führen.*

---

## 2.6.5 Gefahren bei Verwendung und Behandlung des Elektrowerkzeugs

---

- **Wird die Maschine zum Freihandbohren eingesetzt, muss beim Einschalten und während der Arbeit die Maschine immer an den beiden Handgriffen festgehalten werden. (Der Zusatzhandgriff muss fest an der Maschine angeschraubt sein!). Rechnen Sie beim Einschalten und während der Arbeit mit Reaktionsmomenten der Maschine (z. B. durch schlagartiges Verklemmen oder Bruch des Einsatzwerkzeugs).**

- **Verwenden Sie kein Zubehör, das vom Hersteller nicht speziell für dieses Elektrowerkzeug vorgesehen und empfohlen wurde.**  
*Nur weil Sie das Zubehör an Ihrem Elektrowerkzeug befestigen können, garantiert das keine sichere Verwendung.*
- **Die zulässige Drehzahl des Einsatzwerkzeugs muss mindestens so hoch sein wie die auf dem Elektrowerkzeug angegebene Höchstdrehzahl.**  
*Zubehör, das sich schneller als zulässig dreht, kann zerbrechen und umherfliegen.*
- **Einsatzwerkzeugwechsel sorgfältig und nur mit dafür vorgesehenem, einwandfreiem Montagewerkzeug durchführen. Vor Beginn des Einsatzwerkzeugwechsels Netzstecker ziehen.**  
*Durch das vorgesehene Montagewerkzeug vermeiden Sie Beschädigungen am Elektro- und Einsatzwerkzeug.*
- **Verwenden Sie keine beschädigten Einsatzwerkzeuge. Kontrollieren Sie vor jeder Verwendung Einsatzwerkzeuge auf Absplitterungen und Risse. Wenn das Elektrowerkzeug oder das Einsatzwerkzeug herunterfällt, überprüfen Sie, ob es beschädigt ist, oder verwenden Sie ein unbeschädigtes Einsatzwerkzeug. Wenn Sie das Einsatzwerkzeug kontrolliert und eingesetzt haben, halten Sie und in der Nähe befindliche Personen sich außerhalb der Ebene des rotierenden Einsatzwerkzeugs auf und lassen Sie das Elektrowerkzeug eine Minute lang mit Höchstdrehzahl laufen.**  
*Beschädigte Einsatzwerkzeuge brechen meist in dieser Testzeit.*
- **Elektrowerkzeuge nicht extremer Wärme und Kälte aussetzen.**  
*Bei extremer Wärme und/oder Kälte können mechanische und elektrische Schäden auftreten.*
- **Lassen Sie die Einsatzwerkzeuge, Werkzeugaufnahmen und andere Teile in unmittelbarer Nähe des Arbeitsbereichs nach Gebrauch abkühlen.**  
*Die Geräte können nach Gebrauch sehr heiß sein, die Teile weder berühren noch anfassen, es droht Verletzungsgefahr.*
- **Zusätzliche Schilder oder sonstige, nicht CONEL-spezifische Teile dürfen nicht am Motor-, Griff-, Getriebe- und Schutzgehäuse angeschraubt oder angehängt werden.**  
*Das Elektrowerkzeug kann dadurch beschädigt werden und Funktionsstörungen können auftreten.*

- **Vermeiden Sie unnötige Lärmentwicklung.**
- **Beachten Sie die Sicherheits- und Arbeitshinweise für das verwendete Zubehör.**

---

## 2.6.6 Gefahren bei Verwendung und Behandlung des Bohrständers

---

- **Bauen Sie vor der Montage der Bohrmaschine bzw. Antriebseinheit den Bohrständer gemäß dieser Anleitung richtig auf.**  
*Richtiger Zusammenbau ist wichtig, um die einwandfreie Funktion zu gewährleisten.*
- **Befestigen Sie den Bohrständer sicher mit dem vorgeschriebenen und unbeschädigten Montagematerial auf einer festen, ebenen Fläche.**  
*Wenn der Bohrständer verrutschen oder wackeln kann, kann die Bohrmaschine bzw. Antriebseinheit nicht gleichmäßig und sicher geführt werden.*
- **Ziehen Sie den Stecker der Bohrmaschine bzw. Antriebseinheit aus der Steckdose, bevor Sie die Bohrmaschine bzw. Antriebseinheit am Bohrständer montieren, Geräteeinstellungen vornehmen oder Zubehörteile wechseln.**  
*Unbeabsichtigter Start von Bohrmaschinen bzw. Antriebseinheiten ist die Ursache für Unfälle.*
- **Befestigen Sie die Bohrmaschine bzw. Antriebseinheit wie vorgeschrieben sicher am Bohrständer, bevor Sie mit der Arbeit beginnen.**  
*Ein Verrutschen der Bohrmaschine bzw. Antriebseinheit am Bohrständer kann zum Verlust der Kontrolle und Verletzungen führen.*
- **Entfernen Sie alle Einstellwerkzeuge, Schraubenschlüssel und nicht benötigtes Montagematerial, bevor Sie die Bohrmaschine bzw. Antriebseinheit einschalten.**  
*Einstellwerkzeuge, Schraubenschlüssel oder Montagematerial, das sich in/an einem drehenden Geräteteil befindet, kann zu Verletzungen führen.*
- **Überlasten Sie den Bohrständer nicht und verwenden Sie ihn nicht als Leiter oder Gerüst.**  
*Überlastung oder Stehen auf dem Bohrständer kann dazu führen, dass sich der Schwerpunkt des Bohrständers nach oben verlagert und der Bohrständer umkippt.*
- **Verwenden Sie kein Zubehör, das vom Hersteller nicht speziell für den Bohrständer vorgesehen und empfohlen wurde.**  
*Nur weil Sie das Zubehör an Ihrem Bohrständer befestigen können, garantiert das keine sichere Verwendung.*



- **Zusätzliche Schilder oder sonstige, nicht CONEL-spezifische Teile dürfen nicht am Bohrständler angeschraubt oder angeklebt werden.**


*Der Bohrständler kann dadurch beschädigt werden und Funktionsstörungen können auftreten.*

- **Beachten Sie alle Sicherheits- und Arbeitshinweise des verwendeten Zubehörs.**
- **Die Vorschubkurbel darf keinesfalls auf den Sechskant der Kegelwelle gesetzt werden, um diese anzuziehen.**  
*Zu hohe Anziehdrehmomente könnten diese beschädigen.*

## 2.6.7 Service /Wartung /Reparatur

- **Nach Sturz oder Nässeinwirkung das Elektrowerkzeug überprüfen lassen.**  
*Ein eventuell beschädigtes Elektrowerkzeug ist gefährlich und nicht mehr betriebssicher. Vor weiterem Gebrauch das Elektrowerkzeug von unserer Kundendienststelle oder einer autorisierten Fachwerkstatt der CONEL GmbH überprüfen lassen.*
- **Reparatur- und Wartungsarbeiten dürfen nur von einer autorisierten Fachwerkstatt der CONEL GmbH ausgeführt werden.**  
*Ansonsten erlischt jeglicher Haftungs- und Garantieanspruch seitens der CONEL GmbH.*
- **Es ist sicherzustellen, dass bei Bedarf nur Original-CONEL-Ersatzteile und Original-CONEL-Zubehör verwendet werden.**  
*Originalteile sind beim autorisierten Fachhändler erhältlich. Beim Einsatz von Nicht-Originalteilen sind Maschinenschäden und eine erhöhte Unfallgefahr nicht auszuschließen.*
- **Eine regelmäßige Wartung durch die CONEL GmbH oder einem von uns autorisierten Wartungs- und Reparaturbetrieb ist vorgeschrieben.**  
*Viele Unfälle haben ihre Ursache in schlecht gewarteten Elektrowerkzeugen.*

## 2.6.8 Erklärung der Piktogramme auf der Maschine

 Die CE-Kennzeichnung an einem Produkt bedeutet, dass das Produkt allen geltenden europäischen Vorschriften entspricht und es den vorgeschriebenen Konformitätsbewertungsverfahren unterzogen wurde.



### **Altgeräte umweltgerecht entsorgen**

Altgeräte enthalten wertvolle recyclingfähige Materialien, die einer Verwertung zugeführt werden sollten. Batterien, Schmierstoffe und ähnliche Stoffe dürfen nicht in die Umwelt gelangen. Bitte entsorgen Sie Altgeräte deshalb über geeignete Sammelsysteme.



### **Gehörschutz tragen!**

Der typische A-bewertete Schalldruckpegel dieses Elektrowerkzeugs liegt beim Arbeiten über 85 dB (A) – Gehörschutz tragen!



### **Bedienungsanleitung lesen!**

Vor Beginn aller Arbeiten mit und an der Maschine sind diese Bedienungsanleitung sowie die Sicherheits- und Gefahrenhinweise sorgfältig durchzulesen und zu beachten.

### 3 Technische Merkmale

#### 3.1 Technische Daten Diamant-Nassbohrmaschinentyp

Diamant-Nassbohrmaschinentyp		DKB 200	
Hersteller		CONEL GmbH	
Betriebsspannung (V/Hz)		~230 / 50/60	
Leistungsaufnahme (Watt)		2150	
Schutzklasse		eins/II	
		1. Gang	2. Gang
Drehzahl (min <sup>-1</sup> ) <sup>1)</sup>		500	1500
Bohrkronendurchmesser (mm)		80 – 202	42 – 80
Werkzeugaufnahme		1¼ UNC und G½	
Gewicht (kg) <sup>2)</sup>		6,7	
Drehzahlelektronik		ja	
Schallmessung <sup>3)</sup>		K = 3 dB	
L <sub>pA</sub> (Schalldruck) dB (A)		91	
L <sub>WA</sub> (Schalleistung) dB (A)		101	
Vibrationsmessung (m/s <sup>2</sup> ) <sup>4)</sup>		K = 1,5 m/s <sup>2</sup>	
		5,5	

<sup>1)</sup> Die angegebenen Drehzahlen sind als maximale Drehzahlen für die angegebenen Diamant-Bohrkronendurchmesser zu verstehen. Je nach Beschaffenheit des zu bohrenden Materials wie Beton mit Eisenarmierung unterschiedlicher Stärke wird die Drehzahl „nach Gefühl“ eingestellt. Beim Bohren von einbetoniertem Eisen mit großen Diamant-Bohrkronendurchmessern wird grundsätzlich der 1. Gang eingestellt.

<sup>2)</sup> Gewicht nach EPTA-Prozedur 01/2003.

<sup>3)</sup> Messwerte für Geräusch ermittelt entsprechend EN 60745. **Gehörschutz tragen!**

<sup>4)</sup> Schwingungsgesamtwerte (Vektorsumme dreier Richtungen) ermittelt entsprechend EN 60745

Die in dieser Bedienungsanleitung angegebenen Schwingungsemissionswerte sind entsprechend einem in EN 60745 genormten Messverfahren gemessen worden und können für den Vergleich von Elektrowerkzeugen miteinander verwendet werden. Sie eignen sich auch für eine vorläufige Einschätzung der Schwingungsbelastung.

Die angegebenen Schwingungsemissionswerte repräsentieren die hauptsächlichen Anwendungen des Elektrowerkzeugs. Wird das Elektrowerkzeug für andere Anwendungen, mit abweichenden Einsatzwerkzeugen oder ungenügend gewartet eingesetzt, kann dies die Schwingungsbelastung über den gesamten Arbeitszeitraum deutlich erhöhen. Für eine genaue Abschätzung der Schwingungsemissionswerte sollten auch die Zeiten berücksichtigt werden, in denen das Gerät abgeschaltet ist oder zwar läuft, aber nicht tatsächlich im Einsatz ist. Dies kann die Schwingungsbelastung über den gesamten Arbeitszeitraum deutlich reduzieren.



#### WARNUNG

Gesundheitsgefährdung durch Vibrationen.

→ Zum Schutz des Bedieners sollten zusätzliche Sicherheitsmaßnahmen getroffen werden, z. B. das Tragen von Antivibrations-Schutzhandschuhen, die korrekte Wartung von Elektrowerkzeug und Einsatzwerkzeugen, das Warmhalten der Hände und eine gute Organisation der Arbeitsabläufe.

### 3.2 Technische Daten Bohrstände

Bohrstände (optionales Zubehör)	BST 200
Hersteller	CONEL GmbH
Maximaler Bohrhub (mm)	570
Maximaler Bohrdurchmesser (mm)	200
Höhe (mm)	900
Breite (mm)	320
Tiefe (mm)	600
Gewicht (kg)	15,5
Befestigung Antriebseinheit/Bohrmaschine über Motorhalsaufnahme am Bohrschlitten	ja

### 3.3 EG-Konformitätserklärung



Wir erklären in alleiniger Verantwortung, dass diese Produkte mit den folgenden Normen oder normativen Dokumenten übereinstimmen:

EN60745-1:2009+A11:2010

EN61029-2-6:2010

EN55014-1:2006+A1:2009+A2:2011

EN55014-2:2015

EN61000-3-2:2014

EN61000-3-3:2013

Gemäß den Bestimmungen der Richtlinien

2006/42/EG (Maschinenrichtlinie)

2011/65/EU (RoHS-Richtlinie)

in Verbindung mit den in der Bedienungsanleitung dokumentierten Sicherheitshinweisen und der vorgeschriebenen bestimmungsgemäßen Verwendung.

Technische Unterlagen sind erhältlich bei:

CONEL GmbH  
Margot-Kalinke-Straße 9  
80939 München

Detlef Greunke  
Geschäftsführer CONEL GmbH

München, 01.05.2016

### 3.4 Maschinenmerkmale

Die Maschinen verfügen über eine speziell entwickelte Elektronik mit Sanftanlauf. Sie überwacht die Drehzahl und hilft über die Anzeigeleuchten grün/rot (Position 1 und 2, siehe Abbildung **1**) den

günstigsten Arbeitsfortschritt und damit werkzeugschonende Arbeitsbedingungen zu erreichen.

Optische Anzeige

grün: Drehzahl für optimale Bohrleistung

grün/rot: Drehzahl im Grenzbereich

rot: Drehzahl zu gering – Abschaltung

Wird dieses Warnsignal nicht beachtet, d. h. der Vorschub wird nicht verringert, schaltet die Elektronik bei Überlast ab. Nach dem Stillstand die Diamant-Bohrkrone aus dem Bohrloch herausnehmen. Die Maschine kann sofort wieder gestartet werden.

Die Diamant-Nassbohrmaschinen sind mit einem einen Personenschutzschalter (PRCD) ausgestattet.

### 3.5 Maschinen- und Bedienteile

#### 1 Diamant-Nassbohrmaschine

- 1 Grüne LED
- 2 Rote LED
- 3 Schalter EIN/AUS mit Schalterarretierung
- 4 Handgriff
- 5 Anschlussleitung
- 6 Getriebeumschaltung (1. und 2. Gang)
- 7 Zusatzhandgriff (für Links- und Rechtshänder montierbar)
- 8 Maulschlüssel SW36
- 9 Maulschlüssel SW41
- 10 Saugadapter
- 11 Personenschutzschalter PRCD
- 12 Wasseranschluss mit Absperrhahn und Gardena-Kupplung
- 13 Innengewinde G $\frac{1}{2}$ "
- 14 Außengewinde 1 $\frac{1}{4}$ " UNC
- 15 Abtriebswelle
- 16 Umschalter Softschlag EIN/AUS

## Bohrständer BST 200 (optionales Zubehör)

Der Bohrständer ist zur Aufnahme von Diamant-Bohrmaschinen mit einer maximalen Leistung von 2,2 kW in Verbindung mit Diamant-Nassbohrkronen sowie einer Wasserzuführung zum Nassbohren in mineralischen Werkstoffen wie Beton, Stahlbeton oder Mauerwerk bestimmt. Der größte zulässige Bohrdurchmesser beträgt 200 mm. Andere Geräte, die diese Werte, übersteigen dürfen nicht eingesetzt werden. Der Bohrständer kann mit Hilfe von Dübel, Vakuum am Boden und an der Wand angebracht werden.

### 2 Bohrständers BST 200

- 1 Gleitelement
- 2 Mutter Neigungsverstellung oben
- 3 Ritzelwelle
- 4 Rohrsperre mit Klammer
- 5 Vorschubkurbel
- 6 Kegelwelle
- 7 Libelle
- 8 Bohrständerplatte
- 9 Mutter Neigungsverstellung unten
- 10 Stellfuß (4x)
- 11 Zylinderschrauben Neigungsverstellung unten
- 12 Zylinderschrauben Maschinenhalsaufnahme
- 13 Maschinenhalsaufnahme
- 14 Sicherungsring
- 15 Bohrschlitten
- 16 Sechskantschraube
- 17 Klemmhebel
- 18 Bohrsäule

## 3.6 Bestimmungsgemäßer Gebrauch

### Diamant-Nassbohrmaschine

Die Diamant-Nassbohrmaschine **DKB 200** ist standardmäßig zu Nassbohren ausgelegt. Zum Trockenbohren muss der mitgelieferten Saugadapter auf das 1¼" UNC Außengewinde aufgeschraubt und an einen und einen geeigneten Entstauber angeschlossen werden. Die Diamant-Nassbohrmaschine DKB 200 ist sowohl für den Freihandbetrieb, als auch für den Einsatz mit einem Bohrständer (hier ist der Betrieb mit einem Wasserabsaugset möglich) geeignet.



### HINWEIS

Die Diamant-Bohrmaschine ist im Nassbetrieb **nicht** zum Überkopf-Bohren geeignet. Beim Freihandbohren sind der Zentrierdorn und ein geeigneter Entstauber zu verwenden.

Die Diamant-Bohrmaschinen sind in Verbindung mit Diamant-Bohrkronen zum Bohren in mineralischen Werkstoffen wie Beton, Stahlbeton, Ziegel, Kalksandstein oder Bruchstein bestimmt. Nie ohne Absaugung arbeiten.

Folgende Materialien dürfen **nicht** gebohrt werden: Holz, Metall und Glas usw.

**Beachten Sie die in Ihrem Land gültigen Vorschriften für die zu bearbeitenden Materialien und Absaugung.**



### HINWEIS

Für die Befestigung an Wänden sind RAWL-Anker mit Durchmesser 20 mm/M12 zu verwenden.

## 4 Vor Beginn der Arbeit

Um ein sicheres Arbeiten mit der Diamant-Nassbohrmaschine zu gewährleisten, sind vor jedem Einsatz folgende Punkte unbedingt zu beachten:

- Alle Sicherheits- und Gefahrenhinweise in dieser Bedienungsanleitung durchlesen.
- Schutzkleidung tragen wie Schutzhelm, Gesichtsschutz oder Schutzbrille, Schutzhandschuhe und wenn notwendig eine Schürze.
- Die auf dem Typenschild aufgeführte Spannung muss mit der Netzspannung identisch sein.
- Vor jedem Gebrauch Maschine, Anschlussleitung, Stecker, den festen Sitz der Diamant-Bohrkronen und gegebenenfalls die Befestigung des Bohrständers kontrollieren.
- Die Gewindeabmessung der Diamant-Bohrkronenaufnahme unbedingt beachten. Die Gewinde der Diamant-Bohrkronen müssen ohne Spiel auf die Gewinde der Diamant-Nassbohrmaschine (G½" Innengewinde oder 1¼" UNC Außengewinde) passen. Es dürfen keine Reduzierstücke oder Adapter bei der Montage der Diamant-Bohrkronen verwendet werden.
- Kontrollieren Sie den Zustand der Diamant-Bohrkronen durch eine Sichtprüfung.



## HINWEIS

Beschädigte Diamant-Bohrkronen dürfen nicht verwendet und müssen sofort ersetzt werden.

- Nur von der CONEL GmbH für das jeweilige Einsatzgebiet empfohlene Diamant-Bohrkronen einsetzen.



## HINWEIS

Die Diamant-Bohrkrone kann durch Überhitzung oder Verklemmen im Kernbohrloch zerstört werden (Seite 29, „Umgang mit Diamant-Bohrkronen“). Entstehen bei der Arbeit gesundheitsschädliche Stäube, muss ein geeigneter Entstauber an der Diamant-Nassbohrmaschine über den Saugadapter angeschlossen werden.

- Schließen Sie zum Nassbohren eine geeignete Wasserversorgung an (z. B. Wasserdruckbehälter).
- Schließen Sie eine geeignete Staub-/Wasserabsaugung an.

### 3 Personenschutzschalter prüfen



## GEFAHR

Verletzungsgefahr durch einen elektrischen Schlag.

- Der Personenschutzschalter PRCD ist grundsätzlich vor jeder Inbetriebnahme der Diamant-Nassbohrmaschine zu prüfen (siehe unten). Löst der PRCD beim Test nicht aus, oder schaltet dieser beim Einschalten der Diamant-Nassbohrmaschine wiederholt ab, muss die Diamant-Nassbohrmaschine zusammen mit dem Personenschutzschalter PRCD von einer Elektrofachkraft überprüft werden.
- **3** Bei eingestecktem Netzstecker und ausgeschalteter Diamant-Nassbohrmaschine den Taster –ON– (RESET) (2) betätigen. Die rote Kontrollleuchte (1) muss aufleuchten.
- **3** Den Taster –OFF– (TEST) (3) betätigen. Der PRCD muss abschalten, d. h. die rote Kontrollleuchte (1) erlischt.
- **3** Den Taster –ON– (RESET) (2) erneut betätigen. Die Diamant-Nassbohrmaschine muss sich nun einschalten lassen.
- Löst der PRCD beim Test nicht aus, oder schaltet dieser beim Einschalten der Diamant-Nass-

bohrmaschine wiederholt ab, muss die Diamant-Nassbohrmaschine zusammen mit dem Personenschutzschalter PRCD von einer Elektrofachkraft überprüft werden.

- **Ein Betrieb der Diamant-Nassbohrmaschinen mit einem defekten Personenschutzschalter PRCD ist nicht zulässig – Lebensgefahr.**

### 4 Saugadapter montieren



## GEFAHR

Verletzungsgefahr durch einen elektrischen Schlag.

- Vor allen Arbeiten an der Diamant-Nassbohrmaschine Netzstecker ziehen.
- **4** Saugadapter (1) auf das 1¼" UNC Außengewinde (2) der Abtriebswelle (3) aufschrauben.
- **4** Abtriebswelle (3) mit einem Gabelschlüssel SW 36 festhalten.
- **4** Saugadapter (1) mit einem Maulschlüssel SW 41 festziehen.

### 5 Drehzahl einstellen



## HINWEIS

Ein Gangwechsel bei laufender Maschine kann zu Beschädigungen der Maschine führen. Den vollständigen Stillstand der Maschine abwarten.

- **5** Drehzahl entsprechend dem Bohrkronendurchmesser (siehe Technische Daten Seite 18) an der Getriebeumschaltung (1) einstellen.

### 6/7 Softschlag ein- und ausschalten



## HINWEIS

Den Softschlag bei laufender Maschine ein- und ausschalten kann zu Beschädigungen der Maschine führen. Den vollständigen Stillstand der Maschine abwarten.

Je nach zu bohrendem Material den Softschlag der Maschine ein- bzw. ausschalten:

- Das Bohren **mit Softschlag** wird empfohlen für Bohrungen in Beton und anderen harte Materialien im Trockenbetrieb.
- Das Bohren **ohne Softschlag** wird empfohlen für Bohrungen in abrasive Materialien und Materialien geringerer Härte sowie beim Zentrieren im Freihandbetrieb, beim Anbohren im Ständerbetrieb und beim Nassbohren.

#### 6 Softschlag einschalten:

- Diamant-Bohrkrone nach vorne ziehen und festhalten. Die **grün** markierte Seite des Umschalters Softschlag (1) drücken.

#### 7 Softschlag ausschalten:

- Diamant-Bohrkrone nach vorne ziehen und festhalten. Die **schwarz** markierte Seite des Umschalters Softschlag (1) drücken.

## 2 Bohrständer (optionales Zubehör) einrichten

Um ein sicheres Arbeiten mit dem Bohrständer zu gewährleisten, beachten Sie vor jedem Einsatz folgende Punkte:

- Vor jedem Gebrauch die Befestigung des Bohrständers kontrollieren.
- Kontrolle des festen Sitzes der Bohrmaschine im Bohrständer.
- **8/9 Vorschubkurbel montieren:**
  - ▶ **8** Schieben Sie die Vorschubkurbel (3) je nach Bedarf links oder rechts auf die Ritzelwelle (4) so auf, dass die Bohrung in der Vorschubkurbel (2) und die in der Ritzelwelle (1) deckungsgleich sind.
  - ▶ **9** Den Stift der Rohrsperre (1) durch die deckungsgleichen Bohrungen (2) stecken und drücken, bis die Klammer eingeschnappt ist.
- **10 Vorschub blockieren:**
  - ▶ Durch Anziehen des Klemmhels (1) kann der Bohrschlitten (2) geklemmt werden und somit der Vorschub gegen unerwartete Bewegungen gesichert werden.

## 5 Betrieb und Bedienung – Freihandbetrieb

**Der Zusatzhandgriff muss bei Freihandbohrungen fest an der Maschine angeschraubt sein.**

**Die Diamant-Bohrmaschine ist im Nassbetrieb nicht zum Überkopf-Bohren geeignet.**

### 5.1 Diamant-Bohrkrone montieren bzw. wechseln



#### GEFAHR

Verletzungsgefahr durch einen elektrischen Schlag.

- Vor allen Arbeiten an der Diamant-Nassbohrmaschine Netzstecker ziehen.



#### VORSICHT

Verletzungsgefahr durch heiße Werkzeuge.

- Die montierten Werkzeuge können bei längerem Betrieb heiß werden. Beim Wechseln der Werkzeuge Schutzhandschuhe tragen oder die Werkzeuge abkühlen lassen.

- **11** Diamant-Bohrkronen (2)/(3) werden entsprechend dem Bohrdurchmesser auf das G $\frac{1}{2}$ " Innengewinde (1) oder 1 $\frac{1}{4}$ " UNC Außengewinde (4) der Abtriebswelle (5) aufgeschraubt.
- **12** Beim Trockenbohren unter Verwendung des Saugadapters werden die Diamant-Bohrkronen (2)/(3) auf das G $\frac{1}{2}$ " Innengewinde (1) oder 1 $\frac{1}{4}$ " UNC Außengewinde (4) des Saugadapters (5) festgeschraubt.

#### Ohne Saugadapter:

- **11** Die Diamant-Bohrkrone (2) auf das 1 $\frac{1}{4}$ " UNC Außengewinde (4) oder die Diamant-Bohrkrone (3) in das G $\frac{1}{2}$ " Innengewinde (1) der Abtriebswelle (5) bis zum Anschlag festschrauben (Rechtsgewinde).
- **11** Abtriebswelle (5) mit einem Gabelschlüssel SW 36 festhalten.
- **11** Die Diamant-Bohrkrone (2/3) mit einem Maulschlüssel SW 41 festziehen.

### Mit Saugadapter:

- **12** Die Diamant-Bohrkrone (2) auf das 1¼" UNC Außengewinde des Saugadapters (4) oder die Diamant-Bohrkrone (3) in das G½" Innengewinde (1) des Saugadapters (5) bis zum Anschlag festschrauben (Rechtsgewinde).
- **12** Saugadapter (5) mit einem Gabelschlüssel SW 36 festhalten.
- **12** Die Diamant-Bohrkrone (2/3) mit einem Maulschlüssel SW 41 festziehen.



### HINWEIS

Den Sitz und den Zustand der Diamant-Bohrkrone prüfen. Eine beschädigte Diamant-Bohrkrone darf nicht verwendet werden und muss sofort ersetzt werden.

## 5.2 Wasserzufuhr beim Nassbohren herstellen

- **13** Die Wasserzuführung (3) mit der Kuppelung (2) an einen Schlauch mit einem Gardena-Schlauchstück (½ Zoll) anschließen.
- **13** Die Wasserzufuhr kann mit dem Hahn (1) an- und abgestellt sowie feinreguliert werden.



### GEFAHR

Verletzungsgefahr durch einen elektrischen Schlag.

→ Die Maschine ist vor Spritzwasser zu schützen. Beim Ein- und Ausstecken des Wasser-schlauchs muss darauf geachtet werden, dass kein Wasser in die Luftschlitze der Maschine eindringt. Nur intakte Gardena-Kupplungen und Gardena- Schlauchstücke verwenden. Die Dichtringe auf Verschleiß oder Beschädigung kontrollieren. Die Maschine darf nicht mit undichten Schlauchkupplungen betrieben werden.

- Den Wasserdurchfluss möglichst sparsam einstellen um Spritzgefahr zu vermeiden.

## 5.3 Staubabsaugung beim Trockenbohren am Saugadapter anschließen

- Das einwandfreie Funktionieren des Entstaubers prüfen.
- **14** Den Entstauberschlauch (3) fest auf den Stutzen (2) des Saugadapters (1) aufstecken.



### HINWEIS

- **14** Der Stutzen (2) ist passend für den Absaug-schlauch (3) eines Spezial-Entstaubers ausgelegt.
- **14** Der Absaugschlauch (3) lässt sich im kalten Zustand nur mit großem Kraftaufwand auf den Stutzen (2) des Saugadapters (1) aufstecken.

## 5.4 Zentrierdorn beim Nass- und Trockenbohren einsetzen

- **15** Der Zentrierdorn lässt sich nur mit Diamant-Bohrkronen einsetzen, die auf das 1¼" UNC Außengewinde der Abtriebswelle bzw. des Saugadapters aufgeschraubt werden.
- **16** Zentrierflügel (3) entsprechend dem Diamant-Bohrkronendurchmesser auswählen und auf den Zentrierdorn (1) bis zur Sicherungs-scheibe (2) aufstecken.
- **17** Den Zentrierdorn (2) mit dem Zentrierflügel (3) durch die Diamant-Bohrkrone (1) in die Abtriebswelle einstecken.
- **18** Korrekter Sitz des Zentrierdorns (3) mit dem Zentrierflügel (2) in der Diamant-Bohrkrone (1).

## 5.5 Diamant-Nassbohrmaschine einschalten und bohren



### HINWEIS

Die Diamant-Nassbohrmaschinen sind **nicht** zum Überkopf-Bohren geeignet.

- Vor der Inbetriebnahme der Diamant-Nassbohrmaschine alle Punkte prüfen, die im Kapitel „Vor Beginn der Arbeit“ (siehe Seite 20 ff.) beschrieben sind.
- PRCD-Schalter einschalten.
- **5** Drehzahl entsprechend dem Bohrkronen-durchmesser (siehe Technische Daten Seite 18) an der Getriebeumschaltung einstellen.



### HINWEIS

Ein Gangwechsel bei laufender Maschine kann zu Beschädigungen der Maschine führen. Den vollständigen Stillstand der Maschine abwarten.

**19 / 20 Zentrierloch bohren****HINWEIS**

Die Diamant-Bohrkrone kann durch Überhitzung stumpf oder zerstört werden.

Der Vorschub darf nur so groß sein, wie die Diamant-Bohrkrone das Material abschleifen kann. Deshalb keinen zu starken Druck auf die Diamant-Bohrkrone ausüben und ein Verkanten vermeiden. Es ist ein geeigneter Entstauber an die Diamant-Nassbohrmaschine anzuschließen.

- Lochmitte markieren.
- **7** Softschlag der Maschine ausschalten.

**HINWEIS**

Den Softschlag bei laufender Maschine ein- und ausschalten kann zu Beschädigungen der Maschine führen.

Den vollständigen Stillstand der Maschine abwarten.

- Den Staub-/Wassersauger auf Dauerbetrieb schalten.
- Die Diamant-Nassbohrmaschine immer mit zwei Händen an beiden Griffen festhalten.
- **19** Den Zentrierstift (2) mit leichtem Druck auf den markierten Lochmittelpunkt (1) aufsetzen. **Die Diamant-Bohrkrone darf den Stein nicht berühren!**

**HINWEIS**

Bei Freihandbohrungen darf der Schalter EIN / AUS nicht arretiert werden.

- **20** Diamant-Nassbohrmaschine durch Drücken des Schalters EIN/AUS (1) einschalten.
- **19** Bohren bis die Diamant-Bohrkrone ca. 5 – 10 mm tief in der Wand zentriert ist.

**HINWEIS**

Die Diamant-Nassbohrmaschine erst ausschalten, nachdem die rotierende Diamant-Bohrkrone vollständig aus dem Mauerwerk gezogen wurde, um Beschädigung der Diamantsegmente zu vermeiden.

- **20** Diamant-Bohrkrone aus dem Zentrierbohrloch herausziehen und den Schalter EIN/AUS (1) loslassen, um die Diamant-Nassbohrmaschine auszuschalten
- Nach dem Stillstand der Diamant-Bohrkrone den Zentrierbohrer aus der Bohrkrone entfernen.

**Loch fertig bohren****WARNUNG**

Verletzungsgefahr durch herabfallende Bohrkernne.

- ➔ Bei Durchbruchbohrungen unbedingt die dar kontrollieren und den Gefahrenbereich absperren. Bohrkern mittels Schalung gegen Herunterfallen sichern.

**HINWEIS**

Die Diamant-Bohrkrone kann durch Überhitzung stumpf oder zerstört werden.

Der Vorschub darf nur so groß sein, wie die Diamant-Bohrkrone das Material abschleifen kann. Deshalb keinen zu starken Druck auf die Diamant-Bohrkrone ausüben und ein Verkanten vermeiden. Es ist ein geeigneter Entstauber an die Diamant-Nassbohrmaschine anzuschließen.

- Den am Absaugrohr angeschlossenen Entstauber eingeschaltet lassen.
- **6** Je nach zu bohrendem Material den Softschlag der Maschine einschalten (siehe Seite 21).

**HINWEIS**

Den Softschlag bei laufender Maschine ein- und ausschalten kann zu Beschädigungen der Maschine führen.

Den vollständigen Stillstand der Maschine abwarten.

- Die Diamant-Bohrkrone in die vorzentrierte Bohrung einführen.
- **20** Diamant-Nassbohrmaschine durch Drücken des Schalters EIN/AUS (1) einschalten.
- Mit einem gleichmäßigen leichten Nachführdruck weiterbohren.





## HINWEIS

Mit Erreichen größerer Bohrtiefen wird die Diamant-Bohrkrone in zunehmendem Maße durch den angeschlossenen Entstauber in die Bohrung gesaugt. Dieser Effekt ist durch die mit der Bohrtiefe zunehmende Dichtigkeit der Absaugung (Vakuum) begründet. Diese Ansaugkraft verstärkt die Vorschubkraft der Maschine und kann bei größeren Bohrtiefen so anwachsen, dass die Drehzahl der Maschine zu weit absinkt und die Elektronik abschaltet (Überlast). In diesem Fall die Maschine über die Handgriffe nicht mehr gegen die Wand drücken, sondern leicht gegen den Saugdruck halten.

- Diamant-Bohrkrone zwischendurch immer wieder etwas zurückziehen, um den Bohrschlamm auszuspülen bzw. damit das Bohrmehl abgesaugt werden kann.
- **20** Ist der Vorschub zu schnell, leuchtet die rote LED (2) auf. Dann sofort den Vorschub verringern bis die grüne LED (3) wieder aufleuchtet.

Wird dieses Warnsignal nicht beachtet, d. h. der Vorschub wird nicht verringert, schaltet die Elektronik bei Überlast die Diamant-Nassbohrmaschine ab.

Der Bohrvorgang kann dann, wie oben beschrieben, begonnen und fortgesetzt werden.



## HINWEIS

Hat die Diamant-Bohrkrone keine ausreichende Schnittleistung, so schaltet die Diamant-Nassbohrmaschine ebenfalls ab. Prüfen Sie in diesem Fall, ob die Diamant-Bohrkrone stumpf geworden ist (Seite 29, „Umgang mit Diamant-Bohrkronen“). Wird die Diamant-Nassbohrmaschine ohne Wasserabsaugung betrieben, muss darauf geachtet werden, dass das abfließende Wasser aufgefangen wird und keine Beschädigungen hervorruft.

## 5.6 Bohrvorgang beenden



## HINWEIS

Die Diamant-Nassbohrmaschine erst ausschalten, nachdem die rotierende Diamant-Bohrkrone **fast** aus dem Mauerwerk gezogen wurde, um Beschädigung der Diamantsegmente zu vermeiden.

- Beim Nassbohren das Wasser nach dem Bohren kurz weiterlaufen lassen, um den Bohrschlamm zwischen Diamant-Bohrkrone und Bohrkern auszuspülen.
- **20** Den Schalter EIN/AUS (1) loslassen, um die Diamant-Nassbohrmaschine auszuschalten.
- Die nun stillstehende Diamant-Bohrkrone aus dem Bohrloch herausziehen.
- Die Wasserzufuhr abstellen.
- Die Staub-/Wasserabsaugung abstellen.

## Bohrkern entfernen

- Durchgangsbohrung:



## HINWEIS

Durch Schläge mit harten Gegenständen auf die Diamant-Bohrkrone kann diese deformiert werden oder brechen

- ▶ Sitzt der Bohrkern in der Diamant-Bohrkrone fest, mit einem weichen Holz oder Kunststoffstück auf die Diamant-Bohrkrone schlagen und so den Bohrkern lösen.

- Keine Durchgangsbohrung (Sackbohrung):



## HINWEIS

Die Diamant-Bohrkrone kann durch Verklemmen im Kernbohrloch zerstört werden.

Niemals mit der Diamant-Bohrkrone den Bohrkern ausbrechen!

- ▶ **21** Den Bohrkern in der Wand mit einem geeigneten Werkzeug (z. B. Meißel) herausbrechen.

## 6 Betrieb und Bedienung – ständergeführtes Bohren

### 6.1 Montage des Bohrständers mit Dübelbefestigung

Der Bohrständer kann an Boden oder Wand mit einer Befestigungsschraube befestigt werden.

**22** Bohrständer an dem zu bohrenden Bohrloch anhand der Diamant-Bohrkrone ausrichten:

- **22** Dübelloch zur Befestigung der Bohrständerplatte (5) durch den Befestigungsschlitz anzeichnen und bohren (Bohrloch: Ø 15 mm, Tiefe 50 mm).
- **23** Befestigungsschraube (1) mit angesetztem Schnellspanndübel (2) in das Dübelloch einsetzen.
- **22** Bohrständerplatte (5) mit Hilfe der Libelle (6) und den vier Stellfüßen (4) ausrichten.
- **22** Befestigungsschraube (3) mit Hilfe des Eindreherwerkzeugs (2) eindrehen.
- **22** Schnellspannmutter (1) mit leichten Hammerschlägen festziehen.

#### 6.1.1 Befestigung an der Wand

**2** Bei der Befestigung an der Wand muss zum Einstellen der Rechtwinkligkeit des Bohrständers zum Bohrloch der Diamant-Bohrkrone eine externe Wasserwaage benutzt werden. Diese Justierung kann nicht mit der integrierten Libelle (2) am Bohrständer vorgenommen werden.

#### 6.1.2 Montage des Bohrständers mit Vakuumset (Zubehör)

Wenn die Montage des Bohrständers mit der Dübelbefestigung nicht möglich ist, kann der Bohrständer mit einem Vakuumset (Bestellung auf Nachfrage) am Boden befestigt werden. Die Montage des Vakuumsets ist in der entsprechenden Montageanleitung beschrieben.

### 6.2 Neigung am Bohrständer einstellen

Der Bohrständer kann bis 45° Neigung stufenlos verstellt werden.

- **24** Die obere Zylinderschraube (3) und die beiden unteren Zylinderschrauben (2) von der Winkelverstellung lösen, eventuell müssen die Muttern auf der gegenüberliegenden Seite gelöst werden.
- **24** Die Bohrständersäule (1) auf den gewünschten Bohrwinkel einstellen.
- **24** Die beiden unteren Zylinderschrauben (2) und die obere Zylinderschraube (3) wieder festziehen.



#### HINWEIS

**24** Der Bohrständer darf erst wieder eingesetzt werden, wenn alle drei Zylinderschrauben (2 und 3) fest angezogen sind.

### 6.3 Befestigung der Diamant-Nassbohrmaschine am Bohrständer



#### HINWEIS

Auf einen sicheren Stand des Bohrständers achten!

- **10** Bohrschlitten (2) mit dem Klemmhebel (1) arretieren.
- **25** Kegelwelle (2) heraus schrauben und bis zum Anschlag aus dem Bohrschlitten (4) heraus ziehen.
- **25** Die Maschinenhalsaufnahme (3) von oben in die Aufnahme des Bohrschlittens (1) einhängen und die Maschinenhalsaufnahme (3) nach hinten drücken.
- **25** Die Kegelwelle (2) durch die Maschinenhalsaufnahme (3) schieben und mit einem Gabelschlüssel fest ziehen.



#### HINWEIS

Die Kegelwelle darf keinesfalls mit der Vorschubkurbel festgezogen werden, sie könnte durch zu hohe Drehmomente beschädigt werden.

- **26** Die beiden Zylinderschrauben (3) an der Maschinenhalsaufnahme (2) lösen.
- **26** Die Bohrmaschine (4) von oben bis zum Anschlag in die Maschinenhalsaufnahme (2) des Bohrständers einsetzen.

- **26** Die Zylinderschrauben (3) wieder fest ziehen.
- Beim Entnehmen der Diamant-Bohrmaschine in umgekehrter Reihenfolge vorgehen.

## 6.4 Führungsspiel am Bohrschlitten einstellen

Der Bohrschlitten muss spielfrei laufen, die Einstellung erfolgt über zwei Innensechskantschrauben.

- **27** Klemmhebel (1) lösen.
- **27** Beide Kontermuttern (2) lösen.
- **27** Beide Innensechskantschrauben (3) nachstellen bis das Spiel beseitigt ist.
- **27** Beide Kontermuttern (2) anziehen.
- **27** Drehkreuz (4) in beide Richtungen drehen und prüfen, ob der Bohrschlitten (4) spielfrei läuft.



### HINWEIS

Das Spiel ist richtig eingestellt, wenn sich der Bohrschlitten mit montierter Diamant-Nassbohrmaschine bei gelöstem Klemmhebel durch sein Eigengewicht nicht oder nur sehr langsam nach unten bewegt.

## 6.5 Diamant-Nassbohrmaschine einschalten und bohren

- Vor der Inbetriebnahme der Diamant-Nassbohrmaschine alle Punkte prüfen, die im Kapitel „Vor Beginn der Arbeit“ (siehe Seite 20 ff.) beschrieben sind.
- Bohrkronen auswählen und montieren (siehe „5.1 Diamant-Bohrkronen montieren bzw. wechseln“ auf Seite 22).
- PRCD-Schalter einschalten.
- Softschlag ausschalten (siehe Seite 21).



### HINWEIS

Den Softschlag bei laufender Maschine ein- und ausschalten kann zu Beschädigungen der Maschine führen.

Den vollständigen Stillstand der Maschine abwarten.

- **5** Drehzahl entsprechend dem Bohrkronendurchmesser (siehe Technische Daten Seite 18) an der Getriebeumschaltung einstellen.



### HINWEIS

Ein Gangwechsel bei laufender Maschine kann zu Beschädigungen der Maschine führen. Den vollständigen Stillstand der Maschine abwarten.

- **20** Diamant-Nassbohrmaschine einschalten und warten, bis Arbeitsdrehzahl erreicht ist – grüne LED (3) leuchtet auf.
- Wasserabsaugung auf Dauerbetrieb einschalten.
- Wasserzufuhr etwas öffnen.
- Durch Drehen des Drehkreuzes im Uhrzeigersinn die Diamant-Bohrkronen langsam in das zu bohrende Material eintauchen – grüne LED darf nicht erlöschen.
- Sobald die Diamant-Bohrkronen sichtbar im Bohrmaterial eingetaucht ist, kann der Vorschub erhöht werden.



### HINWEIS

Die Diamant-Bohrkronen können durch Überhitzung stumpf oder zerstört werden.

Der Vorschub darf nur so groß sein, wie die Diamant-Bohrkronen das Material abschleifen kann. Deshalb keinen zu starken Druck auf die Diamant-Bohrkronen ausüben (Seite 29 „Umgang mit Diamant-Bohrkronen“).

- **20** Ist der Vorschub zu schnell, leuchtet die rote LED (2) auf. Dann sofort den Vorschub verringern bis die grüne LED wieder aufleuchtet. Wird dieses Warnsignal nicht beachtet, d. h. der Vorschub wird nicht verringert, schaltet die Elektronik bei Überlast die Diamant-Nassbohrmaschine ab. Der Bohrvorgang kann dann, wie oben beschrieben, begonnen und fortgesetzt werden.



### HINWEIS

Hat die Diamant-Bohrkronen keine ausreichende Schnittleistung, so schaltet die Diamant-Nassbohrmaschine ebenfalls ab. Prüfen Sie in diesem Fall, ob die Diamant-Bohrkronen stumpf geworden ist (Seite 29 „Umgang mit Diamant-Bohrkronen“). Wird die Diamant-Nassbohrmaschine ohne Wasserabsaugung betrieben, muss darauf geachtet werden, dass das abfließende Wasser aufgefangen wird und keine Beschädigungen hervorruft.

**WARNUNG**

Verletzungsgefahr durch herabfallende Bohrkern.

- Bei Durchbruchbohrungen unbedingt die darunter bzw. dahinter liegende Räume kontrollieren und den Gefahrenbereich absperren. Bohrkern mittels Schalung gegen Herunterfallen sichern.

**6.6 Bohrvorgang beenden**

Wasser nach dem Bohren kurz weiterlaufen lassen, um den Bohrschlamm zwischen Diamant-Bohrkrone und Bohrkern auszuspülen.

- Die Diamant-Nassbohrmaschine auszuschalten.
- Erst nach völligem Stillstand die Diamant-Bohrkrone durch Drehen des Drehkreuzes entgegen des Uhrzeigersinns langsam aus dem Bohrloch herausziehen.
- Die Wasserzufuhr abstellen.
- Die Wasserabsaugung abstellen.

**Durchgangsbohrung****HINWEIS**

Deformations- oder Bruchgefahr!

Nicht mit harten Gegenständen auf die Diamant-Bohrkrone schlagen!

Sitzt der Bohrkern in der Diamant-Bohrkrone fest, mit einem weichen Holz oder Kunststoffstück auf die Diamant-Bohrkrone schlagen und so den Bohrkern lösen.

**Keine Durchgangsbohrung (Sackbohrung)****HINWEIS**

Die Diamant-Bohrkrone kann durch Verklemmen im Kernbohrloch zerstört werden.

Niemals mit der Diamant-Bohrkrone den Bohrkern ausbrechen!

- **21** Sitzt der Bohrkern nach Herausziehen der Diamant-Bohrkrone noch fest im Bohrloch, kann dieser mit einem geeigneten Werkzeug (z. B. Meißel) herausgebrochen werden.

**7 Reinigung****GEFAHR**

Verletzungsgefahr durch einen elektrischen Schlag.

- Vor allen Arbeiten an der Diamant-Nassbohrmaschine Netzstecker ziehen.

Nach jeder Bohrarbeit muss die Maschine gereinigt werden.

- Diamant-Nassbohrmaschine aus dem Bohrständer entnehmen.
- Die Maschine sorgfältig reinigen und mit Druckluft ausblasen.
- Gewinde der Bohrkronenaufnahme leicht fetten.
- Den Saugadapter abschrauben, reinigen und mit Druckluft ausblasen.
- Das Gewinde des Saugadapters leicht fetten.
- Den Bohrständer sorgfältig reinigen und mit Druckluft ausblasen.
- Bohrschliittenführung und Vorschubgeschwindigkeitseinstellung leicht einfetten.
- Auf trockene und fettfreie Griffe achten.

**8 Wartung****GEFAHR**

Verletzungsgefahr durch einen elektrischen Schlag.

- Vor allen Arbeiten an der Diamant-Nassbohrmaschine Netzstecker ziehen.

Die Wartung der Diamant-Nassbohrmaschine ist mindestens einmal jährlich vorgeschrieben. Ferner ist jeweils nach dem Verschleiß der Kohlebürsten eine Wartung nötig.

Nur durch die CONEL GmbH autorisierte Wartungs- und Reparaturbetriebe dürfen für die Instandhaltung der Maschine beauftragt werden. Dabei ist sicherzustellen, dass nur Original-CONEL-Ersatzteile und Original-CONEL-Zubehör verwendet werden.

## 9 Umgang mit Diamant-Bohrkronen

- Diamant-Bohrkronen stets gemäß den Angaben des Herstellers verwenden und aufbewahren.
- Zu weiche Diamantsegmente:
  - ▶ Diamant-Bohrkronen verschleifßen zu schnell bei sehr hoher Abtragsleistung.  
**Abhilfe:** Das zu bearbeitende Material erfordert Diamant-Bohrkronen mit einer härteren Bindung.
- Zu harte Diamantsegmente:
  - ▶ Die Diamantkörner werden stumpf und brechen nicht aus der Bindung aus. Die Diamant-Bohrkronen bringen keine Schnittleistung mehr.  
**Abhilfe:** Das zu bearbeitende Material erfordert Diamant-Bohrkronen mit einer weichen Bindung.
- Wird bei der Bearbeitung auf eine Wasserspülung verzichtet, reibt die Diamant-Bohrkrone zunehmend auf „weichem“ Bohrmehl. Dadurch erhitzen sich die Bohrkronen-Segmente, werden weich und die Diamantsplitter versinken im Trägermaterial. Die Diamant-Bohrkrone verliert an Schärfe. Die Schnittleistung lässt nach und der Anwender verstärkt den Druck auf die Diamant-Bohrkrone, was den Effekt verstärkt. Nach wenigen Bohrungen sind die Bohrkronen-Segmente „verglast“ oder sie reißen schon bei geringstem Widerstand im Stein ab und die Diamant-Bohrkrone muss ausgetauscht werden.

- Durch Zwischenschärfen der Diamant-Bohrkrone mit einer Schärfplatte oder einem weichen Stein können versunkene Diamanten wieder freigearbeitet werden und die Diamant-Bohrkrone ist wieder scharf.
- Um die Lebensdauer der Diamant-Bohrkrone zu verlängern und die Schnittgeschwindigkeit hoch zu halten, ist eine Wasserkühlung der Bohrkronen-Segmente notwendig.
- Übermäßiger Bohrdruck kann zu einer Materialermüdung des Trägermetalls und somit zur Rissbildung führen. Stellen Sie vor Gebrauch sicher, dass keine Risse in der Diamant-Bohrkrone sind.
- **20** Die Diamant-Bohrkrone soll erst nach Erreichen der Arbeitsdrehzahl – grüne LED (3) leuchtet auf – in die Wand eintauchen.

## 10 Entsorgung



Führen Sie das Gerät und seine Verpackung gemäß den in Ihrem Land geltenden Bestimmungen der umweltgerechten Wiederverwertung zu.

## 11 Lieferumfang

Den individuellen Lieferumfang einer kundenspezifischen Bestellung entnehmen Sie dem beiliegenden Lieferschein.

Den Lieferumfang für die Basisausführungen entnehmen Sie bitte der untenstehenden Tabelle. Wenn Teile fehlen oder beschädigt sind, wenden Sie sich bitte an Ihren Händler.

Diamant-Nass-bohrmaschine	Id.-Nr.	Diamant-Nass-bohrmaschine	Transportkasten	Werkzeug Maulschlüssel SW 36 Maulschlüssel SW 41
DKB 200	8944	x	x	x

x im Lieferumfang enthalten

## 12 Garantie

Bei den von der CONEL GmbH in Verkehr gebrachten Elektrowerkzeugen sind die Vorschriften des zum Schutz gegen Gefahren für Leben und Gesundheit dienenden Gesetzes über technische Arbeitsmittel berücksichtigt.

Wir garantieren eine einwandfreie Qualität unserer Produkte und übernehmen die Kosten einer Nachbesserung durch Auswechseln der schadhaften Teile oder Austausch durch ein Neugerät im Falle von Konstruktions-, Material- und/oder Herstellungsfehlern innerhalb der Garantiezeit. **Sie trägt bei gewerblicher Nutzung 12 Monate.**

Voraussetzung für einen Garantieanspruch aufgrund Konstruktions-, Material- und/oder Herstellungsfehlern ist:

### 1. Kaufnachweis und Beachtung der Bedienungsanleitung

Zur Geltendmachung eines Garantieanspruchs ist immer ein maschinell erstellter Originalkaufbeleg vorzulegen. Er muss die komplette Adresse, Kaufdatum und Typenbezeichnung des Produkts enthalten.

Die Bedienungsanleitung für die jeweilige Maschine sowie die Sicherheitshinweise müssen beachtet worden sein.

Schäden aufgrund von Bedienungsfehlern können nicht als Garantieanspruch anerkannt werden.

### 2. Richtiger Einsatz der Maschine

Die Produkte der CONEL GmbH werden für bestimmte Einsatzzwecke entwickelt und gefertigt.

Bei Nichtbeachtung des bestimmungsgemäßen Gebrauchs gemäß der Bedienungsanleitung, zweckentfremdetem Einsatz oder bei Benutzung von ungeeignetem Zubehör kann ein Garantieanspruch nicht anerkannt werden. Die Garantie ist beim Einsatz der Maschinen im Dauer- und Akkordbetrieb sowie bei Vermietung und Verleih ausgeschlossen.

### 3. Einhaltung von Wartungsintervallen

Eine regelmäßige Wartung durch uns oder einem von uns autorisierten Wartungs- und Reparaturbetrieb ist Voraussetzung für Garantieansprüche. Die Wartung ist jeweils nach Verbrauch der Kohlebürsten, jedoch mindestens einmal jährlich vorgeschrieben.

Die Reinigung der Maschinen ist gemäß den Bestimmungen der Bedienungsanleitung durchzuführen. Bei Eingriff durch Dritte (Öffnen der Maschine) erlischt jeder Garantieanspruch.

Wartungs- und Reinigungsarbeiten sind generell nicht Anspruch der Garantie.

### 4. Verwendung von Original-CONEL-Ersatzteilen

Es ist sicherzustellen, dass nur Original-CONEL-Ersatzteile und -CONEL-Zubehör verwendet werden. Sie sind beim autorisierten Fachhändler erhältlich. Fettart und -menge sind gemäß gültiger Fettliste zu verwenden. Beim Einsatz von Nicht-Originalteilen sind Folgeschäden und erhöhte Unfallgefahr nicht auszuschließen. Demontierte, teilweise demontierte und mit Fremtteilen reparierte Maschinen sind von der Garantieleistung ausgeschlossen.

### 5. Verschleißteile

Bestimmte Bauteile unterliegen einem gebrauchbedingten Verschleiß bzw. einer normalen Abnutzung durch den Einsatz des jeweiligen Elektrowerkzeugs. Zu diesen Bauteilen zählen u. a. Kohlebürsten, Kugellager, Schalter, Netzanschlusskabel, Dichtungen, Wellendichtringe. Verschleißteile sind nicht Bestandteil der Garantie.





**CONEL GmbH**

Margot-Kalinke-Straße 9  
80939 München

Tel. +49 (0) 89 31 86 87 80

[info@conel-gmbh.de](mailto:info@conel-gmbh.de)  
[www.conel-gmbh.de](http://www.conel-gmbh.de)