



**STREAM** ABSPERRVENTILE

conel.de

**SICHERHEITSGRUPPEN DN 15 / DN 20**  
**MONTAGE- UND BETRIEBSANLEITUNG**

SAFETY GROUPS DN 15 / DN 20  
OPERATING INSTRUCTIONS

DE EN

Wenn aus der Öffnung kontinuierlich Wasser herauströpft, muss der RV gereinigt oder ausgetauscht werden.

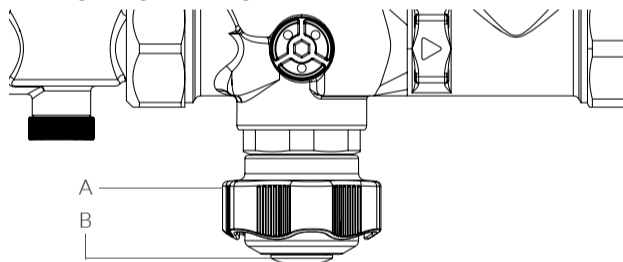


Abb. 5

Zum **Austausch des RV** drehen Sie den Griff (A) im Uhrzeigersinn bis zum Anschlag und entfernen die Kappe (C) auf der gegenüberliegenden Seite [Abb. 6].

Die **Kappe (C)** dient **gleichzeitig** als **Werkzeug** für den Ausbau des RV. Drücken Sie die Kappe (C) mit der Oberseite nach unten auf die Achse des RV und schrauben Sie den RV-Einsatz gegen den Uhrzeigersinn aus dem Gehäuse heraus.

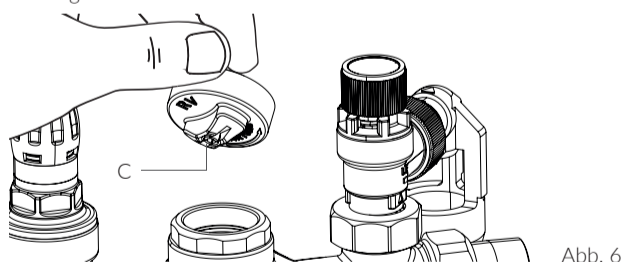


Abb. 6

Nach der Reinigung bzw. nach dem Austausch setzen Sie den RV in das Gehäuse ein und drehen ihn im Uhrzeigersinn leicht fest. Schrauben Sie die Kappe (C) wieder ein und setzen Sie den Stopfen (B) in den Griff (A) ein.

Drehen Sie den Griff (A) bis zum Anschlag gegen den Uhrzeigersinn, um die Absperrung wieder zu öffnen.

Das **Sicherheitsventil** muss halbjährlich geprüft werden:

- Blauen Anlüftgriff in Pfeilrichtung drehen. Dabei tritt am Sicherheitsventil Wasser aus.
- Sitz und Dichtung des Sicherheitsventils können ohne Veränderung des Ansprechdruckes gereinigt werden, nachdem das Oberteil herausgeschraubt wurde.
- Zur Reparatur kann das komplette Sicherheitsventil gewechselt werden.

Die Installation und Wartung darf nur durch einen autorisierten Fachbetrieb vorgenommen werden.  
Die Verpackung ist ein Transportschutz. Bei starker Beschädigung der Verpackung die Armatur nicht einbauen.  
Bei Fehlfunktionen der Armatur durch Verschmutzung entfällt die Gewährleistung.

**VERWENDUNGSBEREICH**

Die Sicherheitsgruppen COSSG und COSSGD dienen der Absicherung geschlossener Trinkwassererwärmer (TWE) entsprechend DIN 1988-200 und DIN 4753 in den Nennweiten DN 15, Behälter mit einem Volumen bis max. 200 Liter und DN 20, Behälter mit einem Volumen bis max. 1000 Liter.

Die CONEL Sicherheitsgruppen COSSG und COSSGD enthalten alle nach DIN 1988-200 vorgeschriebenen Bauelemente zur eingangsseitigen Ausrüstung von TWE.

**AUSFÜHRUNG**

Die Sicherheitsgruppe COSSG beinhaltet eine Doppelabsperung mit integrierter Prüfmöglichkeit für den Rückflussverhinderer, einen Rückflussverhinderer, ein Sicherheitsventil mit Edelstahlsitz und Ablauftrichter.

Die Sicherheitsgruppe COSSGD verfügt zusätzlich über einen Druckminderer.

**MONTAGE**

Die Sicherheitsgruppe wird in die Zuleitung zum TWE eingebaut (Durchflussrichtung beachten!). Vor dem Einbau Leitungen gut durchspülen. Die Gruppe kann als Eck- und Durchgangsform in waagerechte und senkrechte Leitungen eingebaut werden (Einbau in senkrechte Leitungen nur bei Durchflussrichtung von unten nach oben!).

Das Membran-Sicherheitsventil ist zur Anpassung an unterschiedliche Einbauverhältnisse durch Verschraubungsanschluss um 360° drehbar, umsetzbar und austauschbar.

Die Ablaufleitung ist gemäß DIN 1988-200 auszuführen.

Der Trichter ist mit einer Klemmringverschraubung am Sicherheitsventil montiert. Er ist drehbar und passt durch seine Teleskopverlängerung in jede Einbausituation. Der Trichter muss zwingend mit dem Abwasseranschluss verbunden werden.

Mit einem Kupferrohr 22 mm und einer Klemmringverschraubung kann der Ablauftrichter zusätzlich verlängert werden [Abb. 1].

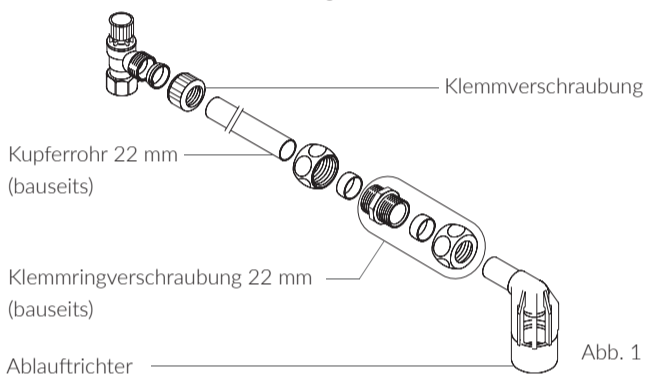
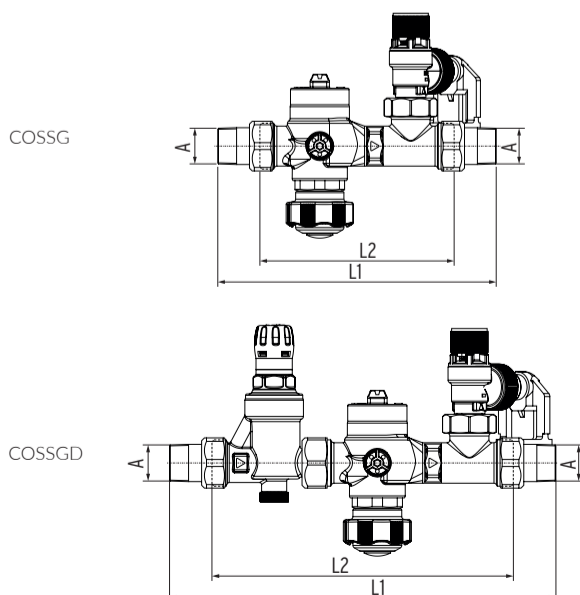


Abb. 1

**TECHNISCHE DATEN**

Max. Betriebsdruck:	max. 80% des Ansprechdrucks des Sicherheitsventils
Max. Eingangsdruck DM:	16 bar
Betriebsdruck DM:	1,5 - 6 bar (werkseitig 4 bar)
Max. Betriebstemp.:	30°C Eintrittstemperatur
Medium:	Trinkwasser
Ansprechdruck:	6, 8 und 10 bar
Durchflussleistung 24.1:	DN 15: 3,5 m³/h bei Δp 1,0 bar DN 20: 4,5 m³/h bei Δp 1,0 bar
Durchflussleistung 25.1: (DM)	DN 15: 1,3 m³/h bei Δp 1,1 bar DN 20: 2,3 m³/h bei Δp 1,1 bar
Bauteilprüfnummer:	TÜV-SV-23-1211-DN-W-p
ABP-Nummer Sicherheitsgruppe:	PA-IX 6741/I
ABP-Nummer Druckminderer:	P-IX 16742/I

**ABMESSUNGEN**



Nennweite	COSSG		COSSGD	
	DN 15	DN 20	DN 15	DN 20
Baumaße	A	R ½"	R ¾"	R ½"
	L1 [mm]	196	202	271
	L2 [mm]	140	140	215

9.0024.26\_2332

**Montage der Sicherheitsgruppe in der Eckform:**

- Überwurfmutter am Sicherheitsventil lösen.
- Sicherheitsventil komplett mit Verschraubung abnehmen und mit Ausgangverschraubung vertauschen.
- Verschraubung des Sicherheitsventils fest anziehen.

**Auch im fest verschraubten Zustand bleibt das Sicherheitsventil drehbar!**

**AUSGANGSDRUCK EINSTELLEN**

Der Druckminderer der Sicherheitsgruppe COSSGD ist werkseitig auf 4 bar eingestellt und lässt sich im Bereich von 1,5 bis 6 bar wie folgt einstellen:

- Den Griff zum Entriegeln herausziehen [Abb. 2].
- Zur Druckreduzierung den Einstellgriff in Richtung der Minusmarkierung (-) drehen.
- Eine nahegelegene Zapfstelle öffnen und wieder schließen.
- Zur Druckerhöhung den Einstellgriff in Richtung der Plusmarkierung (+) drehen [Abb. 3], dabei das Ausgangsdruckmanometer beobachten.
- Nach Erreichen des gewünschten Ausgangsdruckes den Griff zum Verriegeln herunterdrücken [Abb. 4].

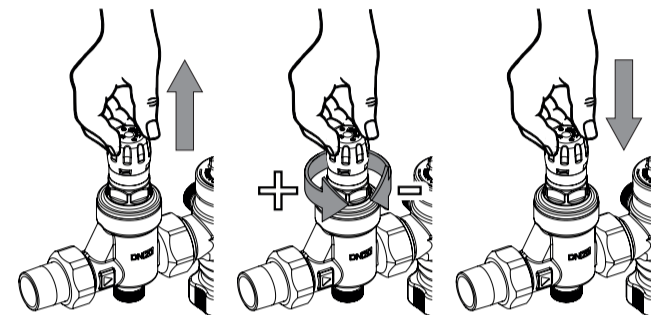


Abb. 2

Abb. 3

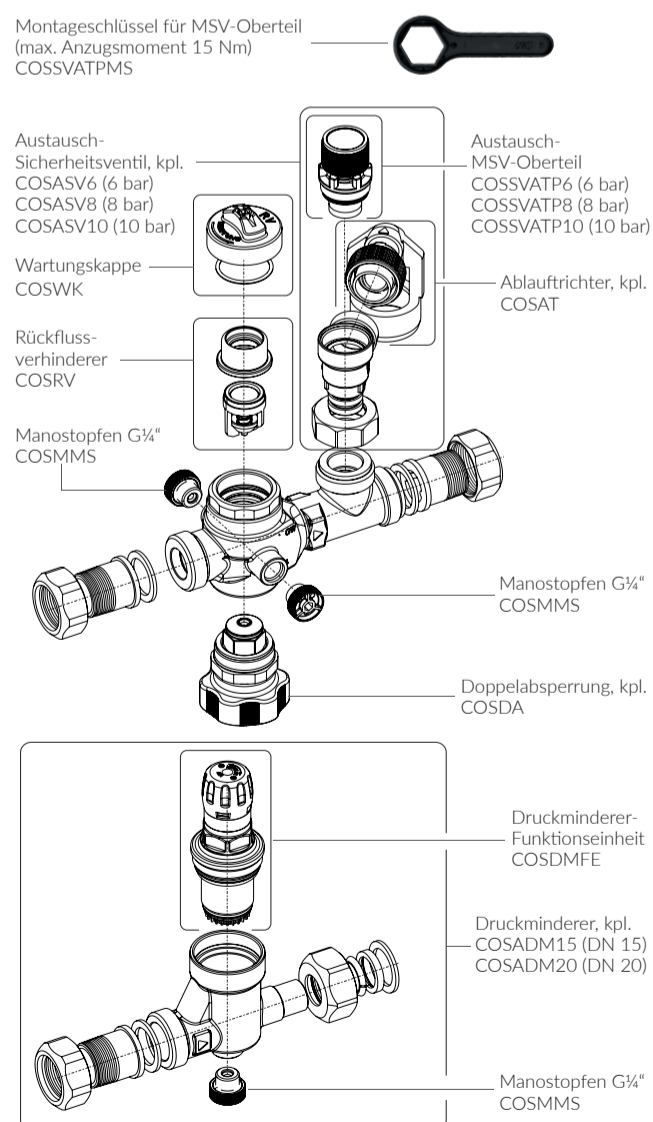
Abb. 4

**WARTUNG**

Die Wartung des Rückflussverhinderes erfolgt 1x jährlich. Der Rückflussverhinderer (RV) befindet sich im Gehäuse oberhalb des Griffs. Um den RV zu prüfen, drehen Sie den Griff (A) im Uhrzeigersinn bis zum Anschlag [Abb. 5] und anschließend wieder 2 Umdrehungen zurück.

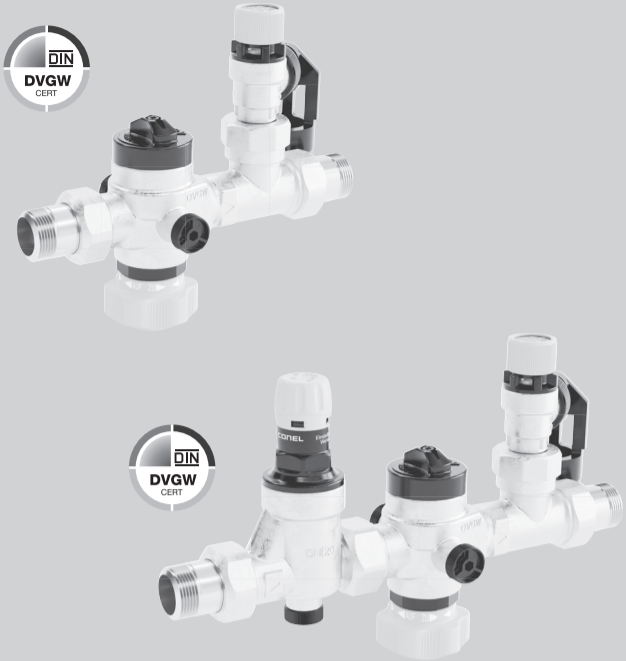
Entfernen Sie den Stopfen (B) aus dem Griff [Abb. 5].

**ERSATZTEILE**



**CONEL**  
**DER BESTE FREUND DES INSTALLATEURS.**

Montage- und Bedienanleitung STREAM Sicherheitsgruppe/1.0/01-23/© CONEL GmbH / Margot-Kalinke-Straße 9 / 80929 München  
Sämtliche Bild-, Produkt-, Maß- und Ausführungsangaben entsprechen dem Tag der Drucklegung.  
Technische Änderungen vorbehalten. Modell- und Produktsprüche können nicht geltend gemacht werden.



**STREAM** ABSPERRVENTILE

conel.de

**SAFETY GROUPS DN 15 / DN 20**  
**OPERATING INSTRUCTIONS**

SICHERHEITSGRUPPEN DN 15 / DN 20  
MONTAGE- UND BETRIEBSANLEITUNG

EN DE

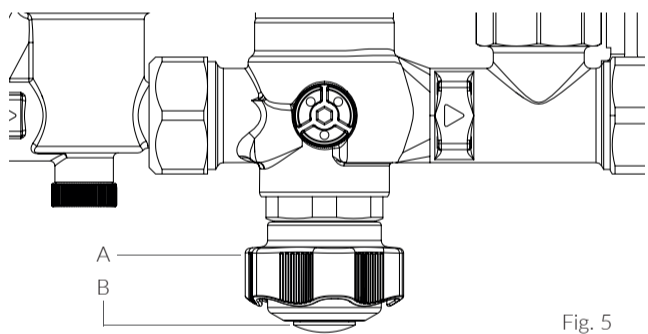


Fig. 5

To **replace the RV**, turn the handle (A) clockwise until it stops and remove the cap (C) on the opposite side [Fig. 6].

The **cap (C)** also serves as a tool for removing the RV. Press the cap (C) with the top side down onto the axis of the RV and unscrew the RV insert counter-clockwise from the housing.

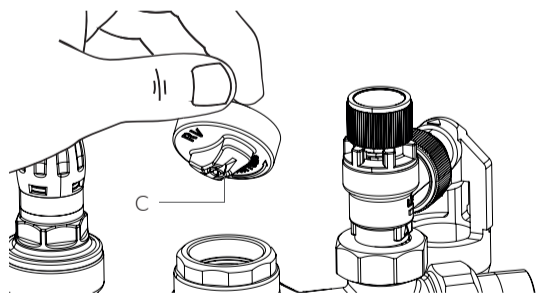


Fig. 6

After cleaning or replacement, insert the RV into the housing and turn it slightly clockwise. Screw the cap (C) back in and insert the plug (B) into the handle (A).

Turn the handle (A) anticlockwise as far as it will go to open the shut-off again.

The **safety valve** must be checked every six months:

- Turn the blue lifting handle in the direction of the arrow. Water leaks out of the safety valve.
- The seat and seal of the safety valve can be cleaned without changing the set pressure after unscrewing the upper part.
- For repair, the complete safety valve can be replaced.

Installation and maintenance may only be carried out by an authorised specialist company.  
The packaging is a transport protection. If the packaging is severely damaged, do not install the fitting.  
The warranty does not apply if the malfunctions of the fitting is due to contamination.

**FIELD OF APPLICATION**

The COSSG and COSSGD safety groups are used to protect closed potable water heaters in accordance with DIN 1988-200 and DIN 4753 in the nominal sizes DN 15, tanks with a volume of up to max. 200 litres and DN 20, tanks with a volume of up to max. 1000 litres.

The CONEL safety groups COSSG and COSSGD contain all the components required by DIN 1988-200 for equipping the inlet side of potable water heaters.

**DESIGN**

The safety assembly COSSG includes a double shut-off with integrated test facility for the backflow preventer, a backflow preventer, a safety valve with stainless steel seat and drain funnel.

The safety group COSSGD is additionally equipped with a pressure reducer.

**ASSEMBLY**

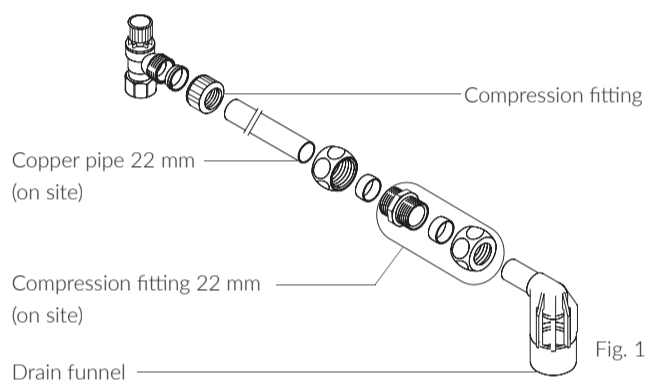
The safety group is installed in the supply line to the potable water heater (observe flow direction!). Flush the pipes thoroughly before installation. The group can be installed in horizontal and vertical pipes as a corner and through type (installation in vertical pipes only with flow direction from bottom to top!).

The diaphragm safety valve can be rotated 360°, repositioned and replaced by means of a screw connection for adaptation to different installation conditions.

The drain pipe must be designed in accordance with DIN 1988-200.

The funnel is mounted on the safety valve with a compression fitting. It can be rotated and fits into any installation situation due to its telescopic extension. The funnel must be connected to the waste water connection.

The drain funnel can be additionally extended with a 22 mm copper pipe and a compression fitting [Fig. 1].



**Mounting of the safety group in the corner form:**

- Loosen the union nut on the safety valve.
- Safety valve complete with screw connection and replace it with the outlet interchange.
- Tighten the screw connection of the safety valve firmly.

Even when tightly screwed, the safety valve remains rotatable!

**ADJUST OUTLET PRESSURE**

The pressure reducer of the COSSGD safety group is set to factory-set to 4 bar and can be adjusted in the range from 1.5 to 6 bar as follows:

- Pull out the handle to unlock [Fig. 2].
- To reduce the pressure, turn the adjustment handle in the direction of the minus mark (-).
- Open a nearby tap and close it again.
- To increase the pressure, turn the adjustment handle in the direction of the plus (+) mark [Fig. 3] while observing the outlet pressure gauge.
- After reaching the desired outlet pressure press down the handle to lock it [Fig. 4].

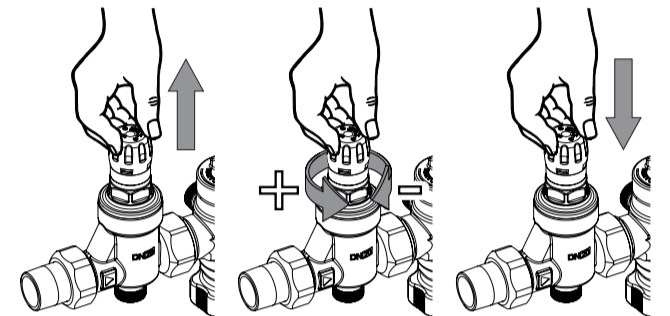


Fig. 2

Fig. 3

Fig. 4

**MAINTENANCE**

Maintenance of the backflow preventer is carried out once a year. The backflow preventer (RV) is located in the housing above the handle. To check the RV, turn the handle (A) clockwise as far as it will go [Fig. 5] and then back again 2 turns.

Remove the plug (B) from the handle [Fig. 5].

If water continuously drips out of the opening, the zip must be cleaned or replaced.

**TECNICAL DATA**

Max. operating pressure: max. 80% of the response pressure of the safety valve  
16 bar

Max. inlet pressure PR: 1.5 - 6 bar (factory-set 4 bar)

Operating pressure PR: 30°C Entry temperature

Max. operating temperature: Potable water

Medium: 6, 8 and 10 bar

Contact pressure: DN 15: 3,5 m³/h bei Δp 1,0 bar  
DN 20: 4,5 m³/h bei Δp 1,0 bar

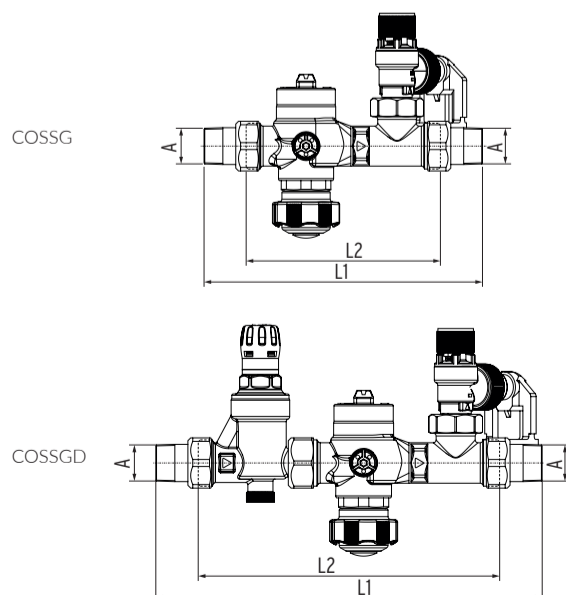
Flow capacity COSSG: DN 15: 1,3 m³/h bei Δp 1,1 bar (PR)  
DN 20: 2,3 m³/h bei Δp 1,1 bar (PR)

Flow capacity COSSGD: TÜV-SV-23-1211-DN-W-p

Components approval number: ABP-Number Safety Group: PA-IX 6741/I

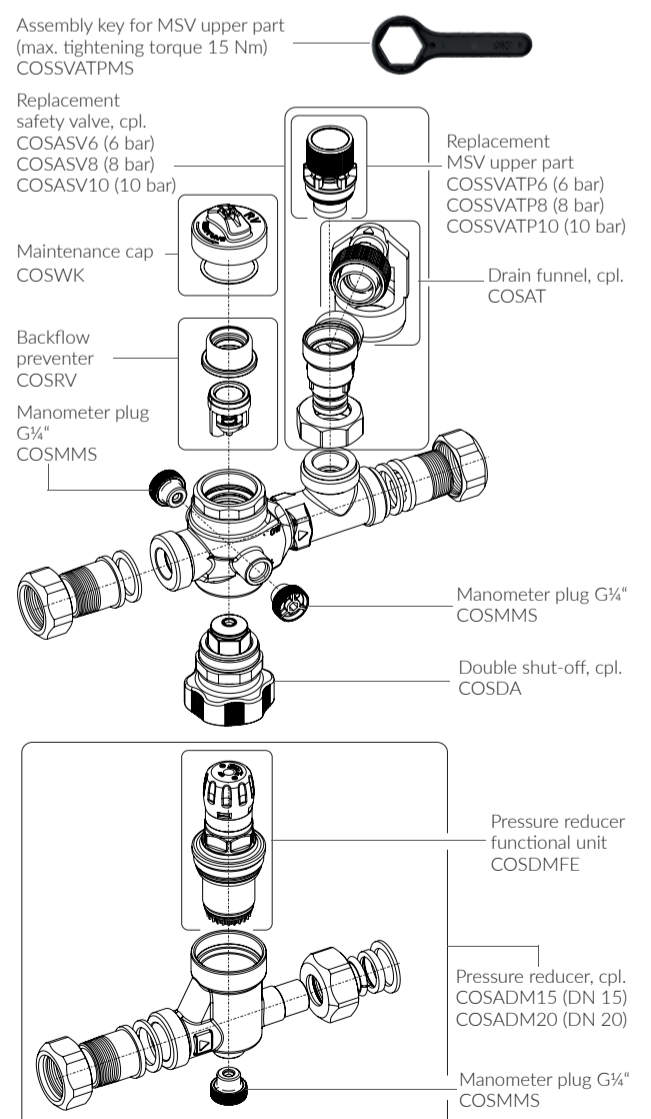
ABP-Number Pressure Reducer: P-IX 16742/I

**DIMENSIONS**



		COSSG		COSSGD	
Nominal size		DN 15	DN 20	DN 15	DN 20
Construction dimensions	A	R ½"	R ¾"	R ½"	R ¾"
	L1 [mm]	196	202	271	277
	L2 [mm]	140	140	215	215

**SPARE PARTS**



**CONEL**  
DER BESTE FREUND DES INSTALLATEURS.

Operating instructions STREAM Safety group /1.0/01-23/© CONEL GmbH / Margot-Kalinke-Straße 9 / 80929 München All picture, product, dimension and design data correspond to the day of printing. Technical modifications reserved. Model and product claims cannot be asserted.