



CLEAR WASSER-
AUFBEREITUNG

conel.de

PRODUKTDATENBLATT CONEL CLEAR PRO K

Anwendungsbereich

Der CONEL CLEAR PRO K ist eine speziell für die Hauseingangsin-
stallation nach DIN 1988 entwickelte Armaturenkom-
bination mit einem Kerzenfilter nach DIN EN 13443. Beim
CONEL CLEAR PRO K wird die korrekte Einbaureihenfolge
nach DIN 1988 eingehalten. Der CONEL CLEAR PRO K ver-

bindet moderne Technik mit modernem Design und hochwer-
tiger Verarbeitung. Zur Montage in die Rohrleitung dient der
im Lieferumfang enthaltene Flansch. Die Flansche lassen sich
in senkrechte und waagerechte Leitungen montieren.

Ausführung

Der CONEL CLEAR PRO K besteht aus einem Kerzenfilter mit
Filterelementen aus Kunststoff. Zusätzlich ist er mit Flansch-
dichtung, Innensechskantschrauben zur Flanschmontage,
Montageschlüssel für die Innensechskantschrauben und

Wartungsnuss zur Filterwartung ausgerüstet. Der
CONEL CLEAR PRO K verfügt über eine Wartungsabsper-
rung. Zusätzlich gehört ein Manometer zur Ausstattung des
CONEL CLEAR PRO K.

Werkstoffe

Die zur Verwendung kommenden Werkstoffe sind gegenüber den im Trinkwasser zu erwartenden physikalischen, chemischen und korrosiven Beanspruchungen beständig und erfüllen die in der DIN EN 13443-1, DIN 19628 („Mechanisch wirkende Filter in der Trinkwasser-Installation“) geforderten Vorgaben. Alle Werkstoffe sind hygienisch und physiologisch unbedenklich. Trinkwasserberührende Kunststoffe erfüllen die

„Bewertungsgrundlage für Kunststoffe und andere organische Materialien in Kontakt mit Trinkwasser“, kurz: UBA KTW-BWGL, des Umweltbundesamtes. Metallische Werkstoffe erfüllen die Anforderungen der DIN 50930-6 („Beeinflussung der Trinkwasserbeschaffenheit“) und die Bewertungsgrundlage für metallene Werkstoffe, kurz: UBA BWGL-Metalle, des Umweltbundesamtes.

Einbau

Die DIN 1988 schreibt den Einbau von Filtern für die Trinkwasserinstallation aus Gründen des Korrosionsschutzes grundsätzlich vor. Für viele Anwendungen sind Druckminderer ebenso zwingend gefordert. Beide Armaturen müssen gut zu-

gänglich unmittelbar hinter der Wasserzähleranlage installiert werden. Um den Druckminderer durch den Filter zu schützen, ist dieser in Fließrichtung davor zu installieren.

Technische Daten

DATEN	WERTE
Betriebsdruck:	min. 2 bar max. 16 bar
Betriebstemperatur:	max. 30 °C
Durchlassweite:	90 - 125 µm
Einbaulage (Flansch):	waagrecht und senkrecht
Medium:	Trinkwasser
Durchflussleistung:	DN 20: 2,7 m ³ /h bei ΔP 0,2 bar DN 25: 3,0 m ³ /h bei ΔP 0,2 bar DN 32: 3,5 m ³ /h bei ΔP 0,2 bar DN 20: 4,3 m ³ /h bei ΔP 0,5 bar DN 25: 4,9 m ³ /h bei ΔP 0,5 bar DN 32: 5,8 m ³ /h bei ΔP 0,5 bar

Montage

Vor der Installation ist die Rohrleitung sorgfältig durchzuspülen. Bereits die erste Füllung der Trinkwasseranlage muss mit filtriertem Wasser erfolgen (DIN 1988, Teil 200). Zur Montage des CONEL CLEAR PRO K wird immer der mitgelieferte Flansch benötigt, wodurch der Einbau in senkrechte und waagerechte Leitungen möglich ist. Der Filter sollte mit

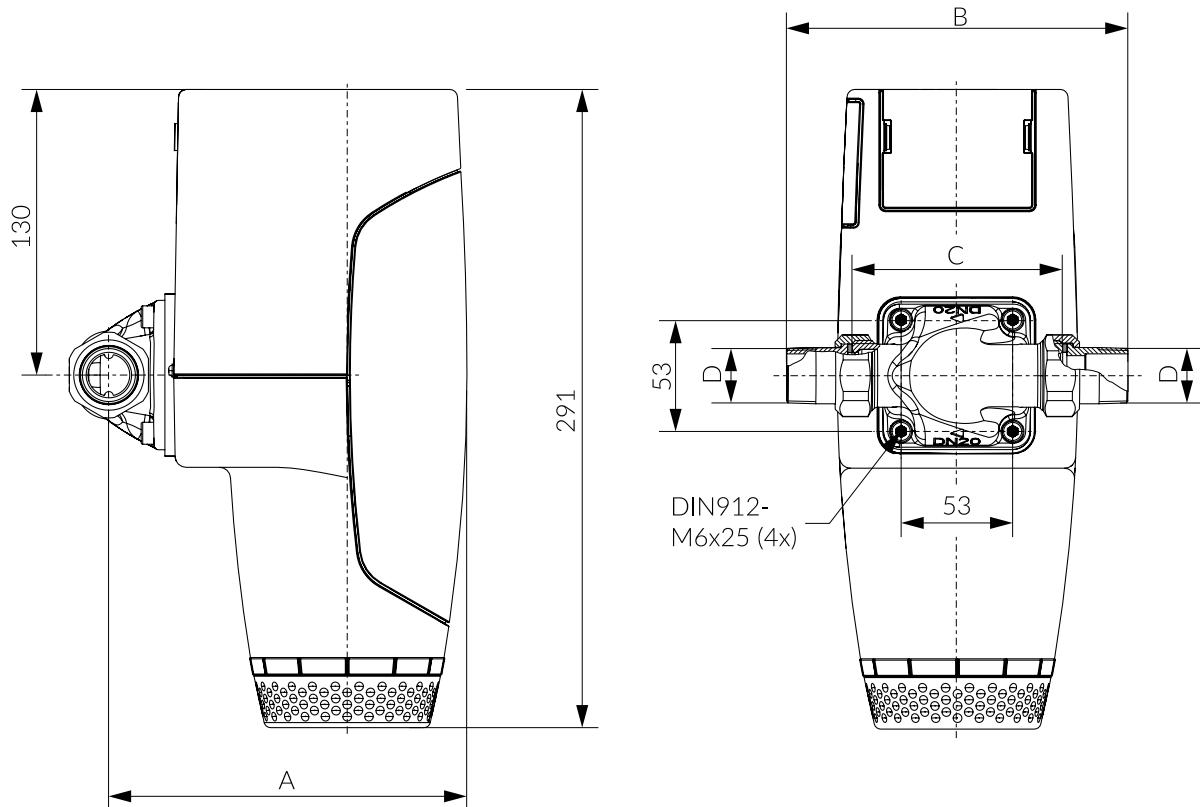
der Hauptachse senkrecht stehen. Der Flansch wird spannungsfrei in die Rohrleitung montiert. Seine Verbindung zum Filtergehäuse erfolgt durch 4 Edelstahlschrauben, die mit dem Schlüssel (im Lieferumfang enthalten) über Kreuz druckdicht angezogen werden.

Wartung

Die Überprüfung der Verschmutzung auf der Filterkerze nach EN 806, Teil 5 soll durch Sichtkontrolle alle 6 Monate erfolgen. Wenn sich der Wasserdurchfluss durch erhöhten Druckverlust verringert, spätestens aber alle 6 Monate, muss

die Filterkerze ausgetauscht werden. Für den Wechsel ist kein Spezialwerkzeug nötig. Eine Wartungsnuss zum Lösen der Filtertasse gehört zum Lieferumfang.

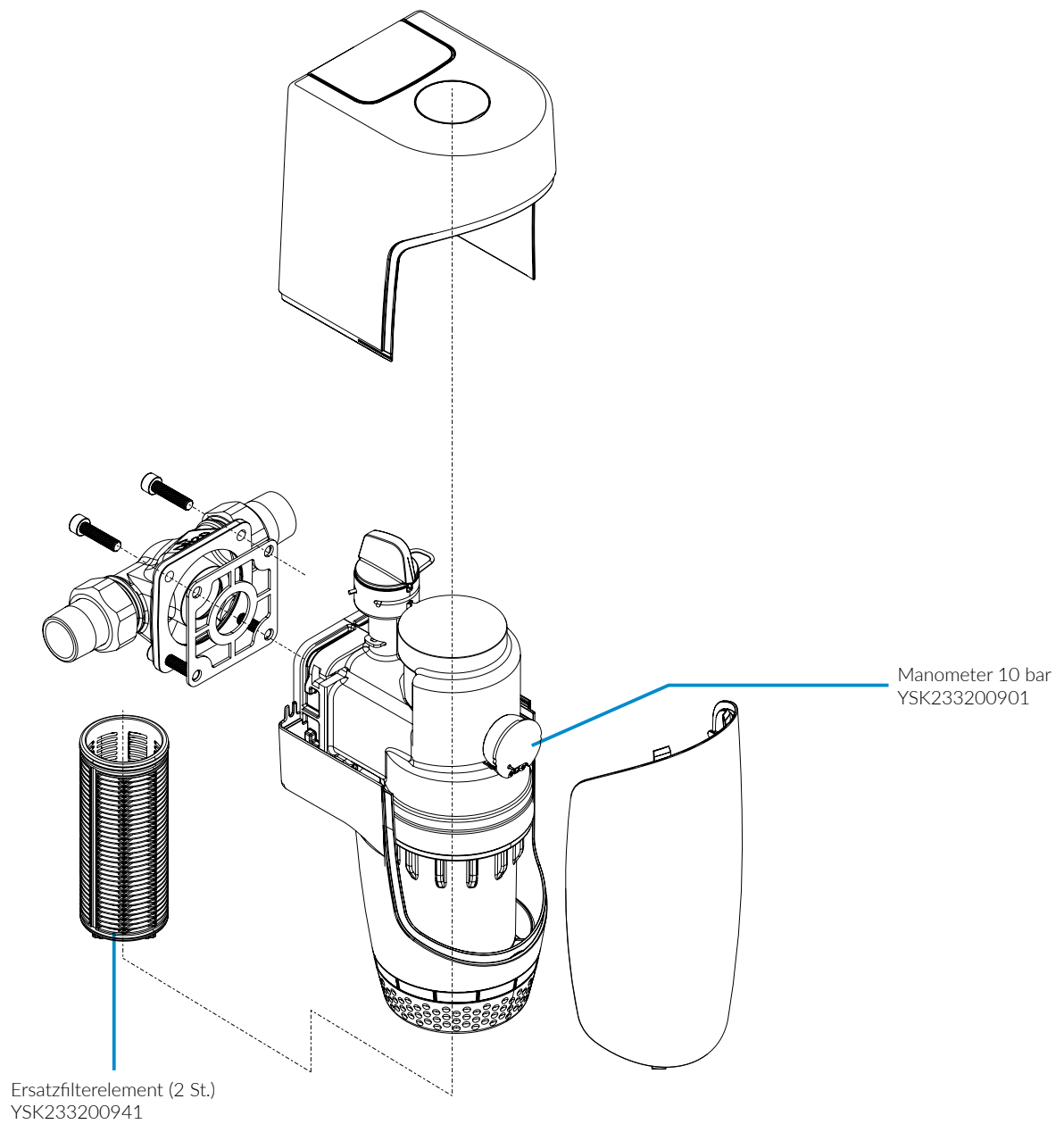
Maße



Maße / dimensions [mm]

Abmessungen Kerzenfilter CLEAR PRO K			
	DN 20 (3/4")	DN 25 (1")	DN 32 (1 1/4")
A	164,0 mm	164,0 mm	167,0 mm
B	162,0 mm	170,0 mm	196,0 mm
C	100,0 mm	100,0 mm	110,0 mm
D (EN 10226)	R 3/4	R 1	R 1 1/4

Zubehör / Ersatzteile



CONEL
DER BESTE FREUND DES INSTALLATEURS.

Technisches Datenblatt CLEAR PRO K/1.0/11-23/©
CONEL GmbH / Margot-Kalinke-Straße 9 / 80929 München
Sämtliche Bild-, Produkt-, Maß- und Ausführungsangaben entsprechen dem Tag der Drucklegung.
Technische Änderungen vorbehalten. Modell- und Produktansprüche können nicht geltend gemacht werden.