



CLEAR WASSER-
AUFBEREITUNG

conel.de

PRODUKTDATENBLATT CONEL CLEAR PRO KD

Anwendungsbereich

Der CONEL CLEAR PRO KD ist eine speziell für die Hauseingangsinstallation nach DIN 1988 entwickelte Armaturenkombination aus einem Kerzenfilter nach DIN EN 13443 und einem Druckminderer nach DIN EN 1567. Bei der Armaturenkombination CONEL CLEAR PRO KD wird die korrekte Einbaureihenfolge nach DIN 1988 eingehalten.

Der CONEL CLEAR PRO KD verbindet moderne Technik mit modernem Design und hochwertiger Verarbeitung. Zur Montage in die Rohrleitung dient der im Lieferumfang enthaltene Flansch. Die Flansche lassen sich in senkrechte und waagerechte Leitungen montieren. Der eingebaute Druckminderer ermöglicht eine Spardruckeinstellung.

Ausführung

Der CONEL CLEAR PRO KD besteht aus einem Kerzenfilter mit Filterelementen aus Kunststoff. Zusätzlich ist er mit Flanschdichtung, Innensechskantschrauben zur Flanschmontage, Montageschlüssel für die Innensechskantschrauben und Wartungsnuss zur Filterwartung ausgerüstet. Der CONEL CLEAR PRO KD verfügt zusätzlich über eine Wartungsab-

sperrung. Der Druckminderer-Einsatz ist werkseitig auf 4 bar Ausgangsdruck eingestellt, wobei eine individuelle Druckeinstellung zwischen 1,5 und 6 bar möglich ist. Zusätzlich gehört ein Ausgangsdruck-Manometer zur Ausstattung des CONEL CLEAR PRO KD.

Werkstoffe

Die zur Verwendung kommenden Werkstoffe sind gegenüber den im Trinkwasser zu erwartenden physikalischen, chemischen und korrosiven Beanspruchungen beständig und erfüllen die in der DIN EN 13443-1, DIN 19628 („Mechanisch wirkende Filter in der Trinkwasser-Installation“) und DIN EN 1567 („Gebäudearmaturen - Druckminderer und Druckmindererkombinationen für Wasser“) geforderten Vorgaben. Alle Werkstoffe sind hygienisch und physiologisch unbedenklich.

Trinkwasserberührende Kunststoffe erfüllen die „Bewertungsgrundlage für Kunststoffe und andere organische Materialien in Kontakt mit Trinkwasser“, kurz: UBA KTW-BWGL, des Umweltbundesamtes. Metallische Werkstoffe erfüllen die Anforderungen der DIN 50930-6 („Beeinflussung der Trinkwasserbeschaffenheit“) und die Bewertungsgrundlage für metallene Werkstoffe, kurz: UBA BWGL-Metalle, des Umweltbundesamtes.

Einbau

Die DIN 1988 schreibt den Einbau von Filtern für die Trinkwasserinstallation aus Gründen des Korrosionsschutzes grundsätzlich vor. Für viele Anwendungen sind Druckminderer ebenso zwingend gefordert. Beide Armaturen müssen gut zu-

gänglich unmittelbar hinter der Wasserzähleranlage installiert werden. Um den Druckminderer durch den Filter zu schützen, ist dieser in Fließrichtung davor zu installieren, eine Vorschrift, die der CONEL CLEAR PRO KD erfüllt.

Technische Daten

DATEN	WERTE
Betriebsdruck:	min. 2 bar max. 16 bar
Betriebstemperatur:	max. 30 °C
Durchlassweite:	90 - 125 µm
Einstellung Druckminderer:	1,5 - 6 bar (werksseitig auf 4 bar voreingestellt)
Einbaulage (Flansch):	waagrecht und senkrecht
Medium:	Trinkwasser
Durchflussleistung:	DN 20: 2,27 m ³ /h bei ΔP 1,1 bar DN 25: 3,6 m ³ /h bei ΔP 1,1 bar DN 32: 5,8 m ³ /h bei ΔP 1,1 bar

Montage

Vor der Installation ist die Rohrleitung sorgfältig durchzuspülen. Bereits die erste Füllung der Trinkwasseranlage muss mit filtriertem Wasser erfolgen (DIN 1988, Teil 200). Zur Montage des CONEL CLEAR PRO KD wird immer der mitgelieferte Flansch benötigt, wodurch der Einbau in senkrechte und waagerechte Leitungen möglich ist. Der Filter sollte mit der

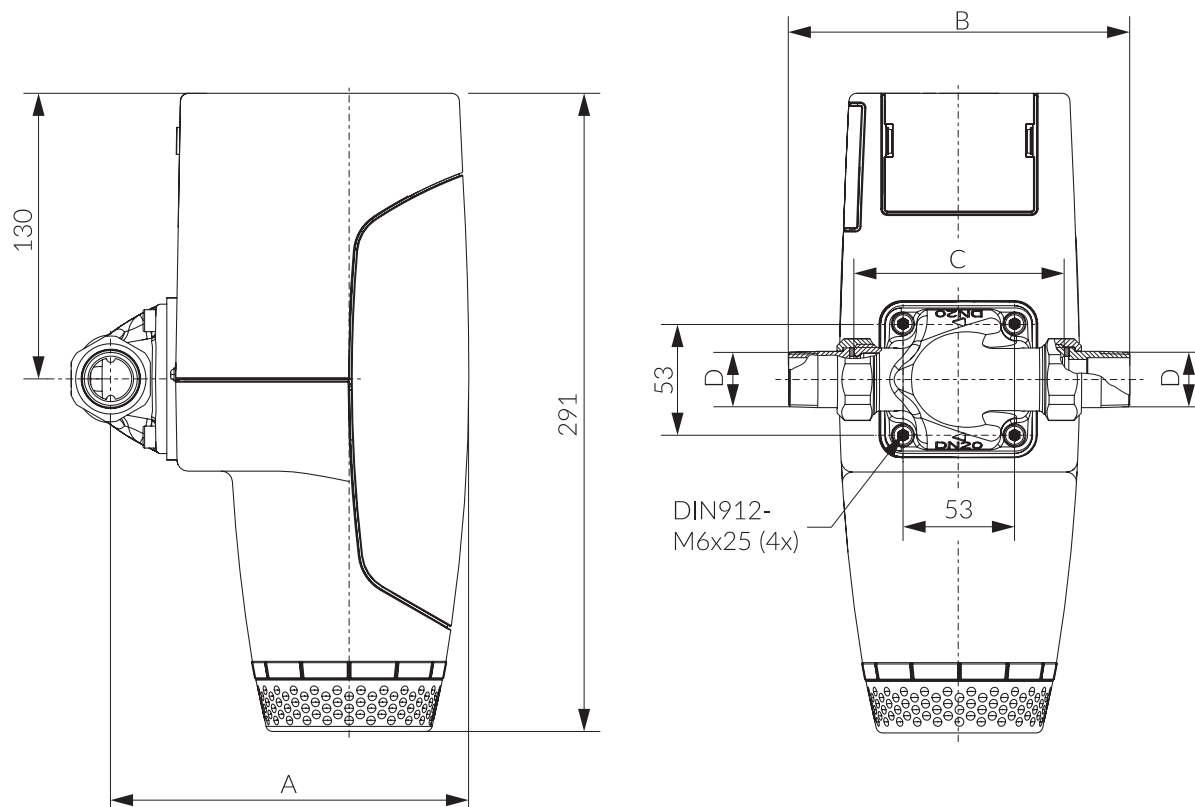
Hauptachse senkrecht stehen. Der Flansch wird spannungsfrei in die Rohrleitung montiert. Seine Verbindung zum Filtergehäuse erfolgt durch 4 Edelstahlschrauben, die mit dem Schlüssel (im Lieferumfang enthalten) über Kreuz druckdicht angezogen werden.

Wartung

Die Überprüfung der Verschmutzung auf der Filterkerze nach EN 806, Teil 5 soll durch Sichtkontrolle alle 6 Monate erfolgen. Wenn sich der Wasserdurchfluss durch erhöhten Druckverlust verringert, spätestens aber alle 6 Monate, muss die Filterkerze ausgetauscht werden. Für den Wechsel ist kein

Spezialwerkzeug nötig. Eine Wartungsnuss zum Lösen der Filtertasse gehört zum Lieferumfang. Der Druckminderer wird im Ruhedruck zwischen 1,5 und 6 bar auf den gewünschten Druckbereich eingestellt.

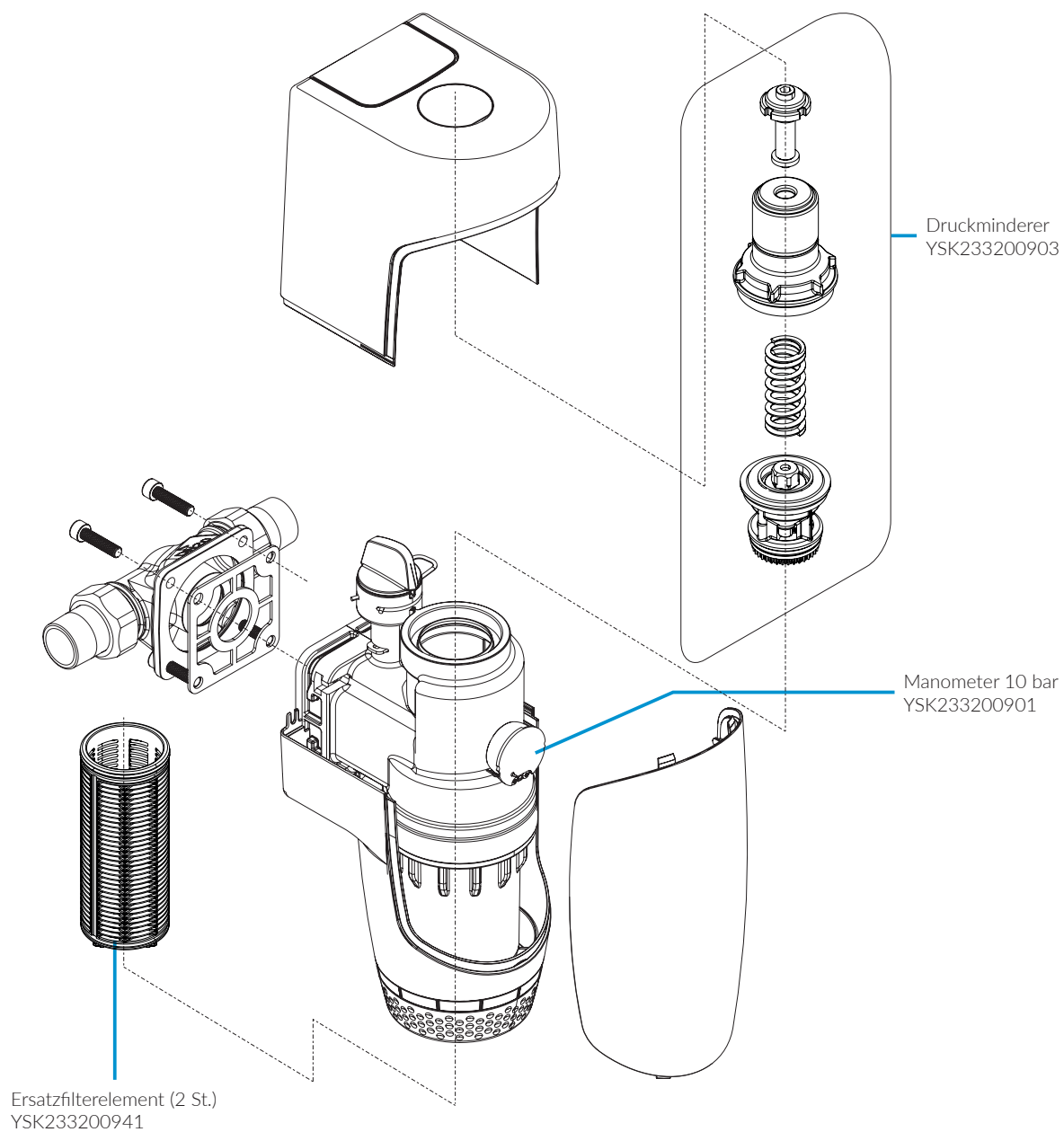
Maße



Maße / dimensions [mm]

Abmessungen Kerzenfilter CLEAR PRO KD			
	DN 20 (3/4")	DN 25 (1")	DN 32 (1 1/4")
A	164,0 mm	164,0 mm	167,0 mm
B	162,0 mm	170,0 mm	196,0 mm
C	100,0 mm	100,0 mm	110,0 mm
D (EN 10226)	R 3/4	R 1	R 1 1/4

Zubehör / Ersatzteile



CONEL
DER BESTE FREUND DES INSTALLATEURS.

Technisches Datenblatt CLEAR PRO KD/1.0/11-23/©
CONEL GmbH / Margot-Kalinke-Straße 9 / 80929 München
Sämtliche Bild-, Produkt-, Maß- und Ausführungsangaben entsprechen dem Tag der Drucklegung.
Technische Änderungen vorbehalten. Modell- und Produktansprüche können nicht geltend gemacht werden.