



**CLEAR** WASSER-  
AUFBEREITUNG

[conel.de](http://conel.de)

## PRODUKTDATENBLATT

### CONEL CLEAR PRO FILL FÜLLSTATION ALL-IN-ONE

#### Anwendungsbereich

Die CLEAR PRO FILL Füllstation All-in-One ist ein Anschluss-Modul zur Befüllung von geschlossenen Heizungsanlagen mit enthärtetem (HWE), vollentsalztem (HVE) oder Wasser zur

pH-Wert-Stabilisierung (HVE Plus). Maßgeblich für den Einsatzzweck ist die verwendete Kartusche.

#### Ausführung

Bei der CLEAR PRO FILL Füllstation All-in-One handelt es sich um eine Armatur, die sowohl als Heizungswasserenthärtung als auch als Vollentsalzung verwendet werden kann. Maßgeblich ist die Wahl der Kartusche (Enthärtung oder Vollentsalzung). Die jeweiligen Kartuschen sind wieder befüllbar und in den Größen 2,5, 4 und 7 Litern erhältlich. Der integrierte Systemtrenner BA (bis einschließlich Flüssigkeitskategorie

4 nach DIN EN 1717) und der Druckminderer ermöglichen eine automatische Befüllung der Heizungsanlage. Die CLEAR PRO FILL Füllstation beinhaltet eine ein- und ausgangsseitige Absperrung zum einfachen Tausch der Kartusche, eine integrierte Verschneidung, die für die Vollentsalzung umgestellt werden kann, eine Multi-Controll zur einfachen Steuerung und Programmierung der Füllstation und einen Wandhalter.

## Werkstoffe

Die Funktionsteile sind aus hochwertigem Kunststoff hergestellt. Das Gehäuse und die innenliegenden Kunststoffteile bestehen aus schlagfestem Thermoplast, die Gummiteile aus alterungsbeständigen Elastomeren. Bei allen weiteren Funktionsteilen wird eine entzinkungsbeständige Messing-

Legierung und nichtrostender Stahl verwendet. Die verwendeten Materialien entsprechen den anerkannten Regeln der Technik. Die vom Wasser berührten Kunststoffteile und Elastomere entsprechen der KTW-Leitlinie des Umweltbundesamtes.

## Einbau

Die CLEAR PRO FILL Füllstation All-in-One wird vor der Heizungsanlage installiert, an der Wandhalterung befestigt und muss gut zugänglich sein. Die jeweiligen Kartuschen werden

von unten mit der CLEAR PRO FILL Füllstation All-in-One verschraubt.

## Technische Daten

| DATEN               | WERTE   |
|---------------------|---|
| Betriebsdruck:      | max. 10 bar   |
| Betriebstemperatur: | 30 °C (Eingang), 65 °C (Ausgang)                                  |
| Medium:             | Trinkwasser   |
| Füllleistung        | 0,5 m <sup>3</sup> /h (0,3 m <sup>3</sup> /h bei 2,5 l Kartusche) |
| Einbaulage:         | Hauptachse waagrecht  |
| Anschlussgröße:     | DN 15 (R ½")  |
| Werks-Nr.:          | 3228.15.240   |

## Montage

Vor der Installation ist die Rohrleitung sorgfältig durchzuspülen. Die CLEAR PRO FILL Füllstation All-in-One muss

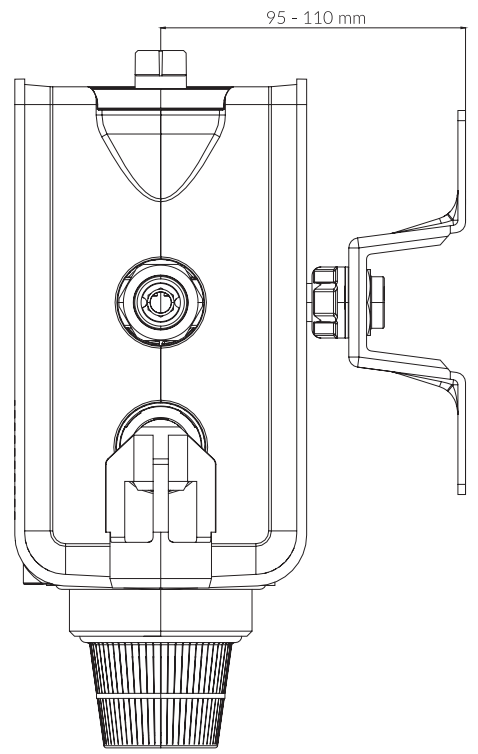
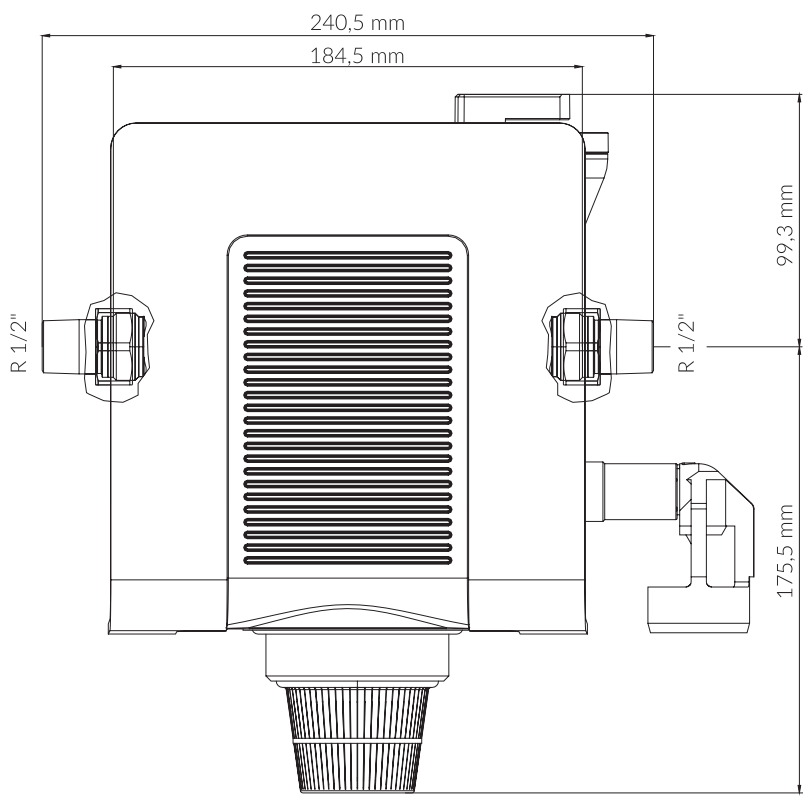
spannungsfrei und unter Beachtung der Flussrichtung (Pfeil auf dem Gehäuse) in die Leitung eingebaut werden.

## Wartung

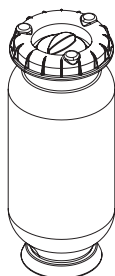
Da das AnschlussCenter automatisch eine verbrauchte Kartusche meldet, muss die Kartusche lediglich neu befüllt werden, wenn sie verbraucht ist. Das neue Nachfüll-Granulat für die Enthärtung bzw. für die Vollentsalzung muss in der entsprechenden Größe passend zur Kartuschengröße und -art bestellt werden. Bei der Wartung des Druckminderers und des

Systemtrenners BA ist die DIN EN 806, Teil 5 zu beachten. Für den Systemtrenner BA besteht die Pflicht zur jährlichen Wartung. Die in jeder Druckzone vorhandenen Anschlüsse für Kugelhähne ermöglichen mit dem entsprechenden Zubehör eine Funktionsprüfung der Armatur.

# Maße



## Zubehör / Ersatzteile



| Enthärtungskartuschen | Inhalt (L) | KBN-Nr.   |
|-----------------------|------------|-----------|
| CLEAR PRO FILL        | 2,5        | CLEARPEH2 |
| CLEAR PRO FILL        | 4          | CLEARPEH4 |
| CLEAR PRO FILL        | 7          | CLEARPEH7 |

| Entsalzungskartuschen | Inhalt (L) | KBN-Nr.   |
|-----------------------|------------|-----------|
| CLEAR PRO FILL        | 2,5        | CLEARPES2 |
| CLEAR PRO FILL        | 4          | CLEARPES4 |
| CLEAR PRO FILL        | 7          | CLEARPES7 |

| Entsalzungskartuschen + | Inhalt (L) | KBN-Nr.    |
|-------------------------|------------|------------|
| CLEAR PRO FILL+         | 2,5        | CLEARPESP2 |
| CLEAR PRO FILL+         | 4          | CLEARPESP4 |
| CLEAR PRO FILL+         | 7          | CLEARPESP7 |



| Ersatzgranulat | Inhalt (L) | KBN-Nr.    |
|----------------|------------|------------|
| CLEAR PRO FILL | 2,5        | CLEARPEHG2 |
| CLEAR PRO FILL | 4          | CLEARPEHG4 |
| CLEAR PRO FILL | 7          | CLEARPEHG7 |

| Ersatzgranulat | Inhalt (L) | KBN-Nr.    |
|----------------|------------|------------|
| CLEAR PRO FILL | 2,5        | CLEARPESG2 |
| CLEAR PRO FILL | 4          | CLEARPESG4 |
| CLEAR PRO FILL | 7          | CLEARPESG7 |

| Ersatzgranulat + | Inhalt (L) | KBN-Nr.     |
|------------------|------------|-------------|
| CLEAR PRO FILL+  | 2,5        | CLEARPESPG2 |
| CLEAR PRO FILL+  | 4          | CLEARPESPG4 |
| CLEAR PRO FILL+  | 7          | CLEARPESPG7 |

|                              | KBN-No.      |
|------------------------------|--------------|
| MULTI-CONTROL                | YSK233500900 |
| BACKFLOW PREVENTER-CARTRIDGE | YSK322800915 |
| PRESSURE REDUCER             | YSK322800916 |
| MAINTENANCE KEY              | YSK322800918 |
| WIRING HARNESS               | YSK322800924 |

**CONEL**

DER BESTE FREUND DES INSTALLATEURS.

Technisches Datenblatt CLEAR PRO DOS DOSIERANLAGE/1.0/09-23/©  
 CONEL GmbH / Margot-Kalinke-Straße 9 / 80929 München  
 Sämtliche Bild-, Produkt-, Maß- und Ausführungsangaben entsprechen  
 dem Tag der Drucklegung.  
 Technische Änderungen vorbehalten. Modell- und Produktansprüche  
 können nicht geltend gemacht werden.