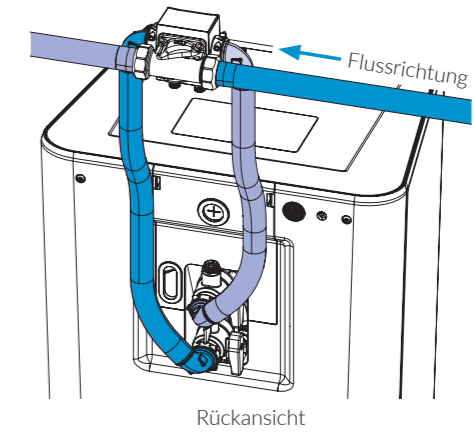
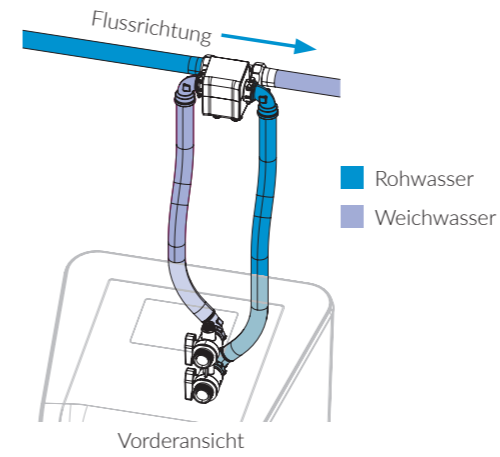
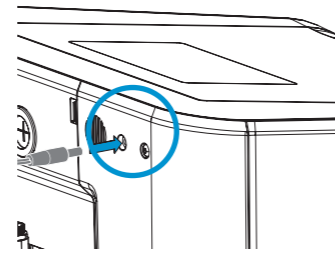


# CLEAR PRO SOFT TWIN SCHNELLSTART

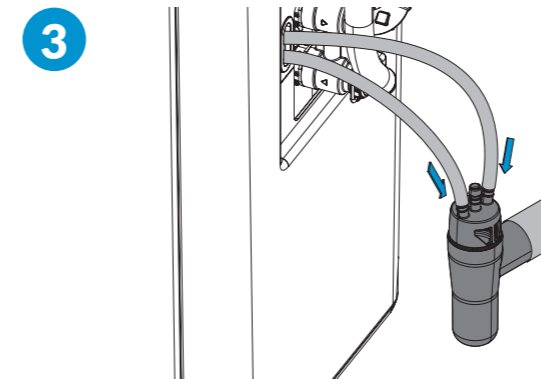
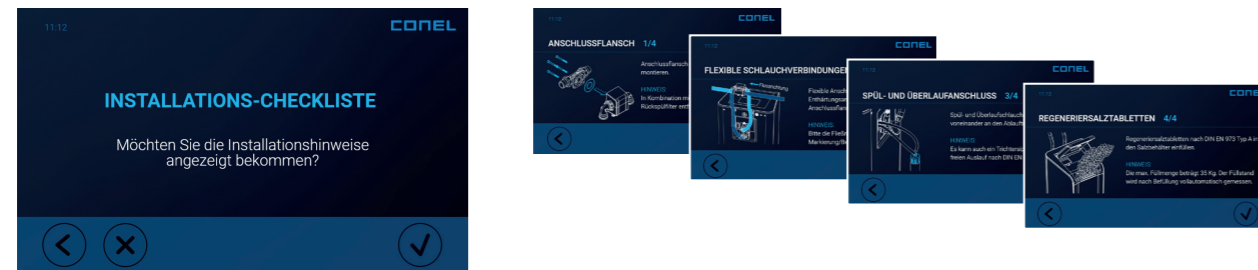
Stecken Sie den Netzadapter auf der Rückseite ein, um die Stromversorgung zu gewährleisten und um mit der displaygestützten Inbetriebnahme zu beginnen.



Der Begrüßungsdialog erscheint. Tippen Sie auf das Display und wählen Sie Ihre bevorzugte Sprache aus. Bestätigen Sie mit ✓.

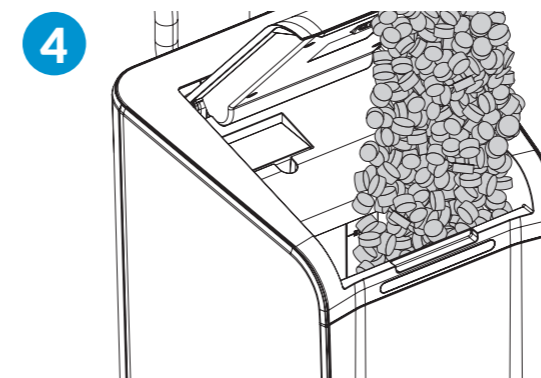


Eine Installations-Checkliste wird angezeigt, mit der die wichtigsten 4 Schritte der Installation abgefragt werden.

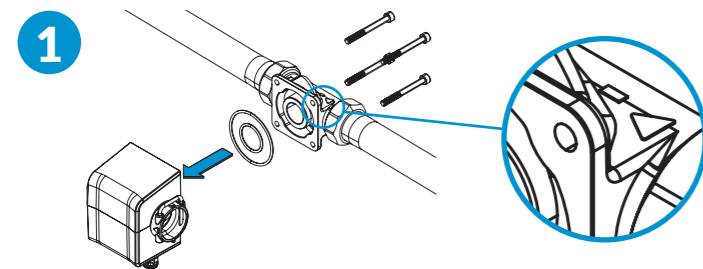


Schließen Sie den Spül- und Überlaufschlauch normgerecht getrennt voneinander an den 3-fach Trichtersiphon (im Lieferumfang enthalten) an.

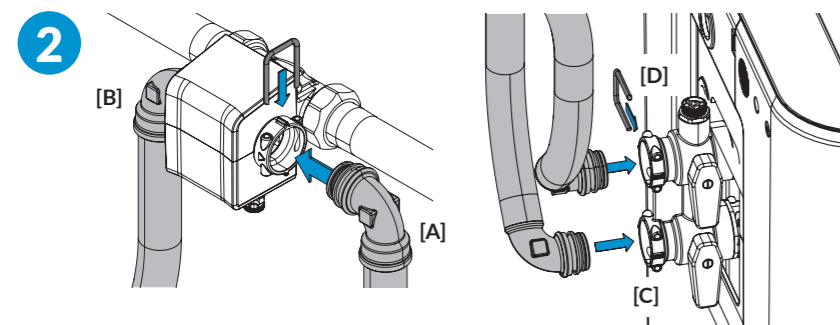
Der Spülschlauch ist schwarz.  
Der Überlaufschlauch ist transparent.



Füllen Sie Regeneriersalztabletten nach DIN EN 973 Typ A in den Salzbehälter.



Montieren Sie den Einbaufansch auf den bereits installierten CLEAR Einbaufansch.  
Bitte beachten Sie die Flussrichtung. Sie ist durch einen Pfeil auf dem Gehäuse gekennzeichnet.



Schließen Sie die beiden Panzerschläuche an den Einbaufansch an (Panzerschlauch Rohwasser [A] am Eingang und Panzerschlauch Weichwasser [B] am Ausgang) und befestigen Sie die Schläuche mit den Klammern.

Schließen Sie die beiden Panzerschläuche an das Gehäuse der Umlenkung auf der Rückseite an (Panzerschlauch Rohwasser [C] am Eingang und Panzerschlauch Weichwasser [D] am Ausgang) und befestigen Sie die Schläuche mit den Klammern.

**CONEL**  
DER BESTE FREUND DES INSTALLATEURS.

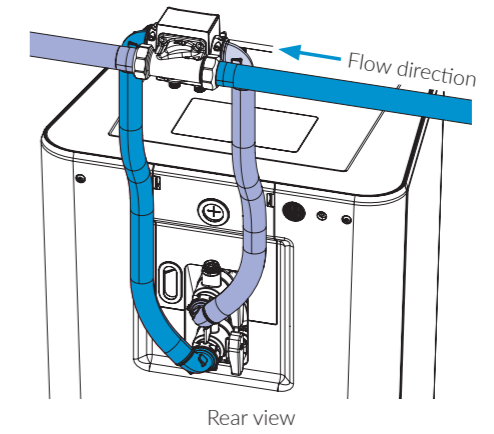
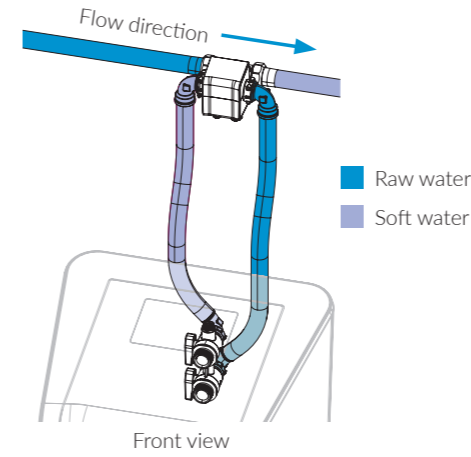
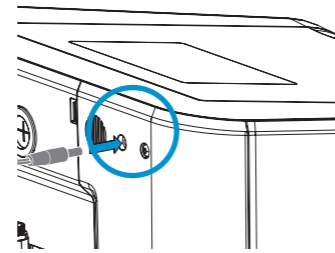
Schnellstart CLEAR PRO SOFT TWIN/1.0/11-23/©  
CONEL GmbH / Margot-Kalinke-Straße 9 / 80929 München  
Sämtliche Bild-, Produkt-, Maß- und Ausführungsangaben entsprechen dem Tag der Drucklegung.  
Technische Änderungen vorbehalten. Modell- und Produktsprüche können nicht geltend gemacht werden.

Ausführliche Informationen zur Installation und Bedienung der CLEAR PRO SOFT TWIN finden Sie in der Bedienungsanleitung.  
Scannen Sie den QR-Code, um die Bedienungsanleitung herunterzuladen.



# CLEAR PRO SOFT TWIN QUICKSTART

Plug the mains adapter into the rear panel to ensure the power supply and to start the display-based start-up.



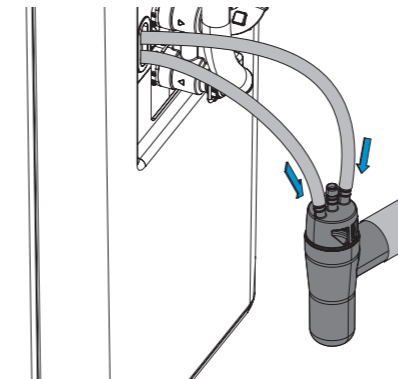
The welcome dialog appears on the display. Tap the display with your finger and select your preferred language. Confirm or tap on ✓.



An installation checklist is displayed, asking for the 4 most important steps of the installation.



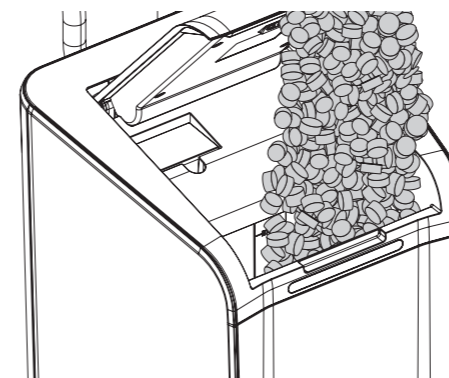
3



Connect the flushing and overflow hose separately from each other to the 3-fold funnel siphon (included in delivery) according to the standards.

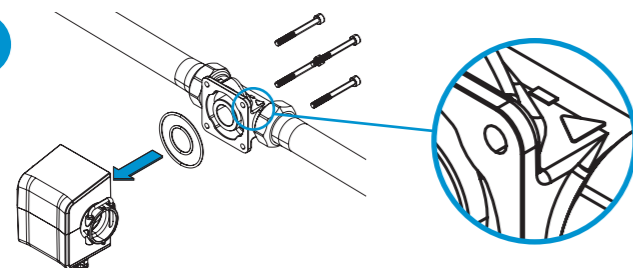
The rinsing hose is black.  
The overflow hose is transparent.

4



Fill regenerating salt tablets according to DIN EN 973 type A into the salt container.

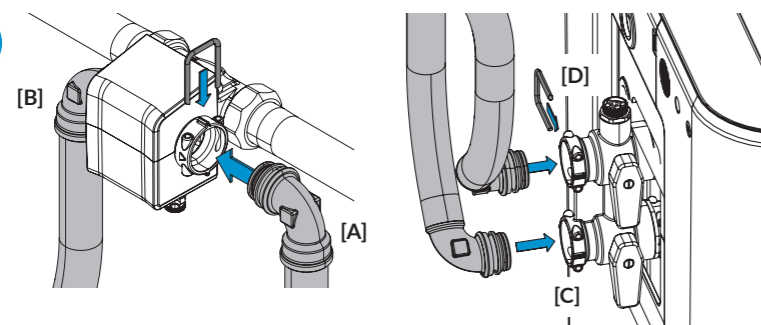
1



Mount the installation flange onto the already installed CLEAR installation flange.

Please note the flow direction. It is marked by an arrow on the housing.

2



Connect the two armored hoses to the installation flange (armored hose raw water [A] at the inlet and armored hose soft water [B] at the outlet) and fasten the hoses with the clamps.

Connect the two armored hoses to the housing of the bypass on the rear side (armored hose raw water [C] at the inlet and armored hose soft water [D] at the outlet) and fasten the hoses with the clamps.

**CONEL**  
DER BESTE FREUND DES INSTALLATEURS.

Schnellstart CLEAR PRO SOFT TWIN/1.0/11-23/©  
CONEL GmbH / Margot-Kalinke-Straße 9 / 80929 München  
Sämtliche Bild-, Produkt-, Maß- und Ausführungsangaben entsprechen dem Tag der Drucklegung.  
Technische Änderungen vorbehalten. Modell- und Produktsprüche können nicht geltend gemacht werden.

Detailed information on installing and operating the CLEAR PRO SOFT TWIN can be found in the operating instructions.  
Scan the QR code to download the operating instructions.

