



CLEAR WASSER-
AUFBEREITUNG

conel.de

DOSIERANLAGE CLEAR PRO DOS CONEL

DOSING PUMP CLEAR PRO DOS CONEL

INHALTSVERZEICHNIS

1. Allgemeines	3	8. CLEAR PRO Registrierung	19
1.1. Hinweise zur Betriebsanleitung.....	3	8.1. Registrierung.....	19
1.2. Verwendete Symbole.....	3	8.2. WLAN Verbindung herstellen.....	20
1.3. Urheberschutz / Normen / Garantie	3	8.3. Einwahl bei CLEAR PRO.....	21
2. Sicherheit	4	8.4. Fernbedienungs-Modus.....	21
2.1. Bestimmungsgemäße Verwendung.....	4	9. Bedienung und Einstellungen	22
2.2. Grundsätzliche Gefahren.....	4	9.1. Bedienung über die App.....	22
2.3. Gefahren durch elektrische Energie.....	4	9.2. Einstellungen über die App.....	22
2.4. Wartungs- und Reparaturarbeiten.....	4	9.3. Status.....	23
3. Installationshinweise	4	9.4. Statistik.....	23
4. Aufbau und Funktion	5	10. Dosierlösungen	24
4.1. Lieferumfang.....	5	10.1. Die Dosierlösungen.....	24
4.2. Optional lieferbares Zubehör.....	5	10.2. Anwendungsfälle.....	24
4.3. Aufbau CLEAR PRO DOS CONEL.....	6	11. Störungen	25
4.4. Anschlüsse Elektronikbox.....	6	12. Wartung	25
4.5. Anzeigen und Aktionen am Gerät.....	7	12.1. Austausch der Membran.....	25
4.5.1. Aktionen.....	7	12.2. Austausch des Rückflussverhinders	
4.5.2. LED-Anzeigen der Steuerung.....	7	am Impfstück.....	27
4.6. Bedienelemente CLEAR PRO DOS.....	7	13. Dokumentation	28
4.7. Funktion.....	8	14. Demontage und Entsorgung	29
5. Transport und Lagerung.....	9	14.1. Demontage.....	29
5.1. Transport.....	9	14.2. Entsorgung.....	29
5.2. Lagerung.....	9	15. Technische Daten.....	29
6. Montage	9	16. Bauteile und Ersatzteile	30
6.1. Sicherheitshinweise zur Montage.....	9	17. Maße	31
6.2. Montage.....	10	Kopiervorlage Infoblatt für die	
6.2.1. Montage Impfstück (Stand alone).10		Hausbewohner.....	32
6.2.2. Montage CLEAR PRO DOS.....	10		
6.3. Kombination mit CLEAR PRO SOFT /			
CLEAR PRO SOFT TWIN.....	14		
7. Erstinbetriebnahme.....	17		
7.1. Inbetriebnahme CLEAR PRO DOS.....	17		

1. ALLGEMEINES

1.1. Hinweise zur Betriebsanleitung

Diese Betriebsanleitung ermöglicht Ihnen den sicheren und effizienten Umgang mit Ihrer CLEAR PRO DOS CONEL. Sie kann herunter geladen werden und muss für den Benutzer jederzeit verfügbar sein. Bedingt durch die technische Entwicklung können Abbildungen und Beschreibungen in dieser Betriebsanleitung von der tatsächlich gelieferten CLEAR PRO DOS CONEL leicht abweichen.

Für Schäden, die durch Nichtbeachtung dieser Betriebsanleitungen entstehen, übernehmen wir keine Haftung.

1.2. Verwendete Symbole

Alle Sicherheitshinweise sind in dieser Betriebsanleitung durch entsprechende Symbole gekennzeichnet. Die Signalworte am Anfang des Sicherheitshinweises bringen das Ausmaß der Gefährdung zum Ausdruck.



Gefahr!

Diese Kombination aus Symbol und Signalwort weist auf eine unmittelbar gefährliche Situation hin, die zum Tod oder zu schweren Verletzungen führt, wenn sie nicht vermieden wird.



Warnung!

Diese Kombination aus Symbol und Signalwort weist auf eine möglicherweise gefährliche Situation hin, die zum Tod oder zu schweren Verletzungen führen kann, wenn sie nicht vermieden wird.



Vorsicht!

Diese Kombination aus Symbol und Signalwort weist auf eine möglicherweise gefährliche Situation hin, die zu leichten Verletzungen führen kann, wenn sie nicht vermieden wird.



Achtung!

Diese Kombination aus Symbol und Signalwort steht für wichtige Informationen, die helfen, Sach- oder Umweltschäden zu vermeiden.

1.3. Urheberrecht / Normen / Garantie

Diese Betriebsanleitung und alle mit diesem Gerät gelieferten Unterlagen bleiben urheberrechtlich Eigentum der CONEL GmbH.

Ihre Verwendung ist im Rahmen der Nutzung des Gerätes zulässig und erwünscht.

Ohne die ausdrückliche Genehmigung dürfen diese Unterlagen weder vervielfältigt noch dritten Personen, insbesondere Wettbewerbsfirmen, zugänglich gemacht werden.

Der Hersteller übernimmt die Garantie gemäß den Verkaufs- und Lieferbedingungen.

Der Garantieanspruch erlischt, wenn:

- / Schäden durch unsachgemäße Bedienung entstehen,
- / Reparaturen oder Umbauten von hierzu nicht ermächtigten Personen vorgenommen werden,
- / kein originales Zubehör und keine Original-Ersatzteile verwendet werden.
- / Defekte Bauteile nicht unverzüglich instandgesetzt werden, um den Schadensumfang gering zu halten und die Sicherheit des Gerätes nicht zu beeinträchtigen (Instandsetzungspflicht).

2. SICHERHEIT

2.1. Bestimmungsgemäße Verwendung

Die CLEAR PRO DOS CONEL ist eine Dosierpumpe, welche zweckmäßig zur kontrollierten Zugabe von chemischen Lösungen in Trinkwasserinstallationen nach DIN EN 1988 Teil 200 dient.

Die CLEAR PRO DOS CONEL ist für den Einsatz im Trinkwasser vorgesehen. Eine andere oder darüber hinausgehende Benutzung gilt als nicht bestimmungsgemäß.

Zur bestimmungsgemäßen Verwendung gehört auch die Beachtung dieser Betriebsanleitung.

2.2. Grundsätzliche Gefahren

Nehmen Sie keine Veränderungen an der CLEAR PRO DOS CONEL vor. Der Hersteller haftet nicht für Schäden, die durch unsachgemäße Umbauten entstehen.

2.3. Gefahren durch elektrische Energie

Grundsätzlich können beim Umgang mit elektrisch betriebenen Geräten Gefahren entstehen.

Beachten Sie deshalb die gesetzlichen Vorschriften für Sicherheit und Gesundheitsschutz (VSG), die sonstigen allgemein anerkannten sicherheits- und arbeitsmedizinischen Regeln sowie die berufsgenossenschaftlichen Vorschriften (BGV).

Nehmen Sie keine Veränderungen an der CLEAR PRO DOS CONEL vor. Der Hersteller haftet nicht für Schäden, die durch unsachgemäße Umbauten entstehen.

Beachten Sie bei der Installation die vorgeschriebenen Werte für Spannung und Stromstärke (siehe technische Daten). Arbeiten an elektrischen Anlagen oder der Steuerung dürfen nur von Elektrofachkräften ausgeführt werden.

Ziehen Sie vor Beginn der Arbeiten den Netzadapter und entnehmen Sie die Batterie.

Kontrollieren Sie den Netzadapter regelmäßig und lassen Sie ihn bei Beschädigung von Elektrofachkräften erneuern.

2.4. Wartungs- und Reparaturarbeiten

Wartungs- und Reparaturarbeiten dürfen nur von geschultem autorisiertem Fachpersonal durchgeführt werden. Dies sind Personen, die auf Grund von Ausbildung, Unterweisung oder Erfahrung berechtigt worden sind, die jeweils erforderlichen Tätigkeiten auszuführen und dabei mögliche Gefahren erkennen und vermeiden können. Sie müssen Kenntnisse der einschlägigen Sicherheitsnormen, -bestimmungen und BGV vorweisen können und die Betriebsanleitung gelesen haben.

3. INSTALLATIONSHINWEISE

Die CLEAR PRO DOS CONEL arbeitet im ISM-Frequenzband mit 2,4 GHz. Vermeiden Sie die Installation in der Nähe von Geräten mit gleicher Kanalbelegung (z.B. WLAN-Geräte, HF-Komponenten, etc.).

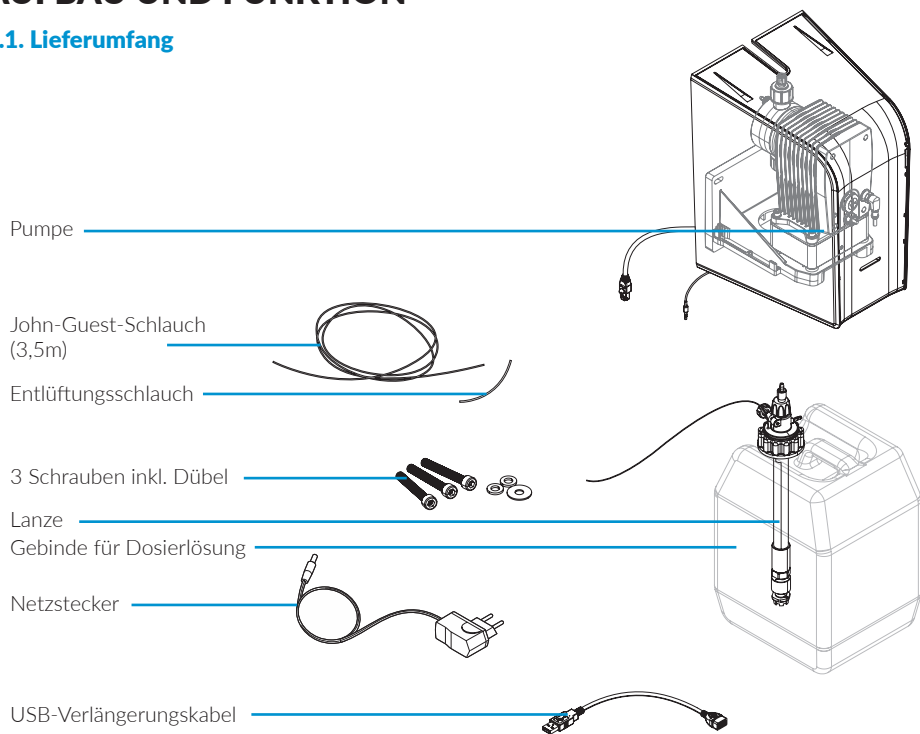
Bei Betrieb unter ungünstigen Umgebungsbedingungen, in Gebäuden/Räumen mit Stahlbetonwänden, Stahl und Eisenrahmen oder in der Nähe von Hindernissen (z.B. Möbelstücke) aus Metall kann der Funkempfang gestört und unterbrochen werden. Gegebenenfalls muss ein WLAN-Repeater an dem Hauptrouter angeschlossen werden, um die Reichweite des Funksignals zu erhöhen.

Die Installation der CLEAR PRO DOS CONEL darf nur in frostsicheren, nicht kondensierenden Räumen erfolgen. Die CLEAR PRO DOS CONEL darf nicht in unzugänglichen Schächten eingebaut werden. Um einen einwandfreien und komfortablen Betrieb zu gewährleisten, kann die CLEAR PRO DOS CONEL über einen WLAN-Router mit dem Internet verbunden werden und über das Smartphone, ein Tablet oder den PC bedient werden.

Außerdem ist eine Bedienung ohne WLAN-Verbindung über den integrierten AccessPoint der CLEAR PRO DOS CONEL möglich.

4. AUFBAU UND FUNKTION

4.1. Lieferumfang

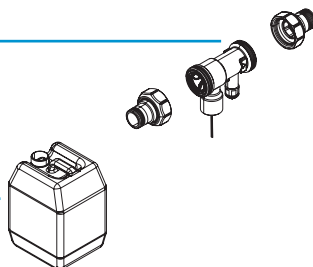


4.2. Optional lieferbares Zubehör

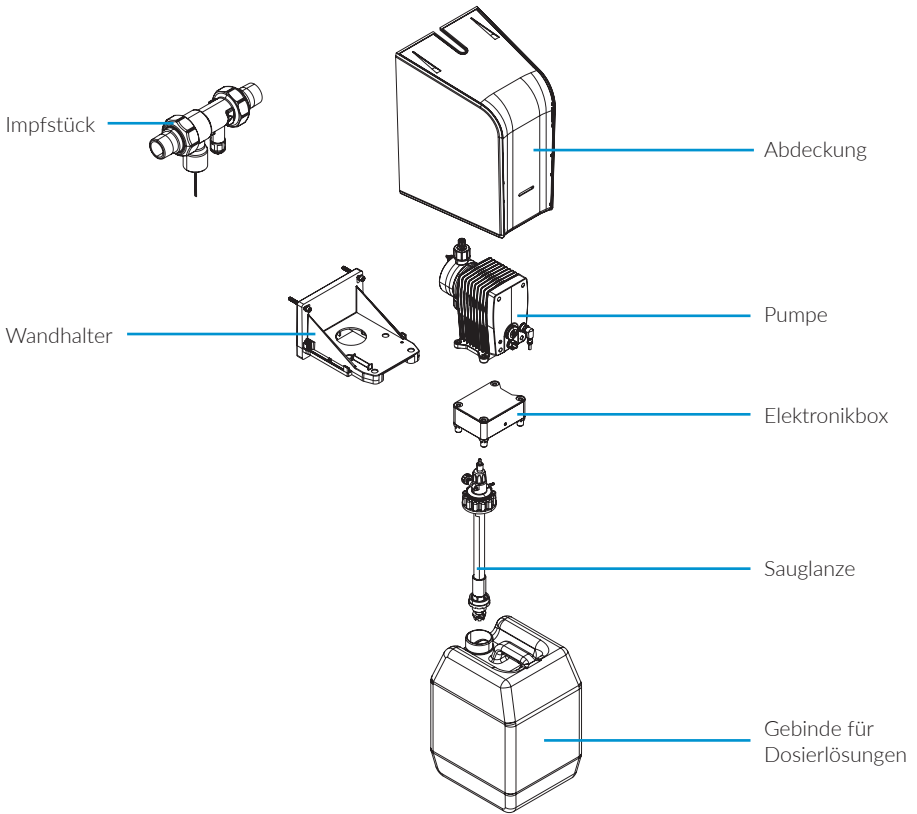
Folgende Zubehöre sind für den Betrieb der CLEAR PRO DOS CONEL notwendig:

/ Anschluss-Set Stand-alone CLEAR PRO DN 20 - 32 (Impfstück mit Verschraubungen) - (s. 30, Kap. 17)

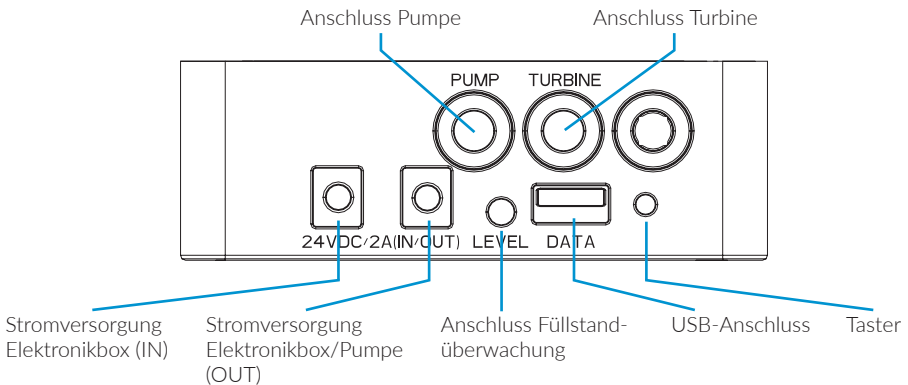
/ Gebinde mit Dosierlösungen (s. 30, Kap. 17)



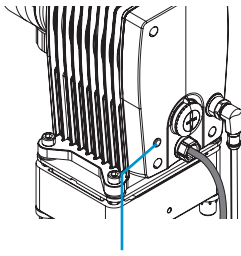
4.3. Aufbau CLEAR PRO DOS CONEL



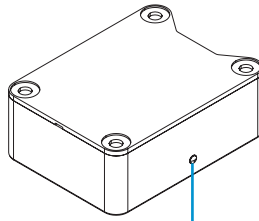
4.4. Anschlüsse Elektronikbox



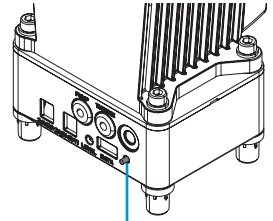
4.5. Anzeigen und Aktionen am Gerät



LED Pumpe



LED Elektronikbox



Taster

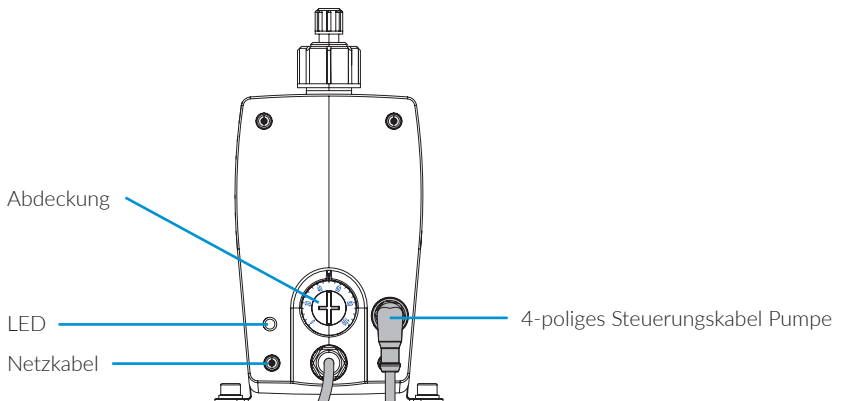
4.5.1 Aktionen

Aktion	Funktion
Taster 1 x kurz	Aktion bestätigen
Taster 1 x für 10s	Aktiviert / Deaktiviert den AccessPoint

4.5.2 LED-Anzeigen der Pumpe

LED-Anzeige	Blau	Grün	Gelb	Rot	Lila
LED leuchtet		Gerät betriebsbereit	Keine Verbindung zur CLEAR PRO DOS CONEL	Dosierflüssigkeit leer	
LED blinkt		Inbetriebnahme / Selbsttest	Manuelle Betriebsart aktiv	Störung allgemein	
LED blinkt 3 x kurz	AccessPoint ist aktiviert		AccessPoint wurde deaktiviert		Dosierdaten erfolgreich auf USB-Stick übertragen

4.6. Bedienelemente CLEAR PRO DOS CONEL



4.7. Funktion

Allgemein

Bei der CLEAR PRO DOS CONEL handelt es sich um ein Dosierpumpe, welche die kontrollierte Zugabe von chemischen Lösungen in Trinkwasserinstallationen nach DIN EN 1988 Teil 200 ermöglicht. Durch eine Turbine im Anschlussstück (Standalone Variante) oder in der kombinierten Enthärtungsanlage (CLEAR PRO SOFT / CLEAR PRO SOFT TWIN) wird der aktuelle Trinkwasservolumenstrom erfasst und an die Steuerung der CLEAR PRO DOS CONEL weitergeleitet. Abhängig vom Volumenstrom wird über die Dosierpumpe die entsprechende Menge an Dosierlösung aus dem Vorratsbehälter gesaugt und dem Trinkwasser zugeführt.

Die Auswahl der Dosierlösung und der Gebindegröße ist anhängig von der Zusammensetzung des eingespeisten Trinkwassers, den verbauten Werkstoffen und den zu erwartenden Betriebsbedingungen bzw. Verbräuchen.

Einsatzmöglichkeiten/Anwendungsfälle:

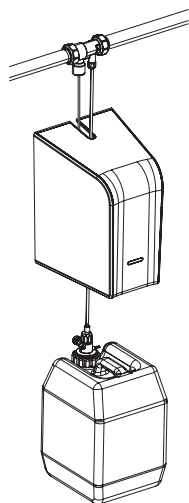
Die CLEAR PRO DOS CONEL kann mit zwei verschiedenen Dosierlösungen verwendet werden. Die Dosierlösung DL 1 dient zur Härtestabilisierung und als Korrosionsschutz im Härtebereich 3. Die Dosierlösung DL 2 ist für den Einsatz nach Enthärtungsanlagen oder bei besonders korrosiven Wasser im Härtebereich 1 und 2 als Korrosionsschutz vorgesehen. Beide Lösungen sind in 5 oder 10 Liter Gebinden erhältlich. Der verbaute Werkstoff spielt bei der Auswahl der Dosierlösung keine Rolle.

Ausführungen:

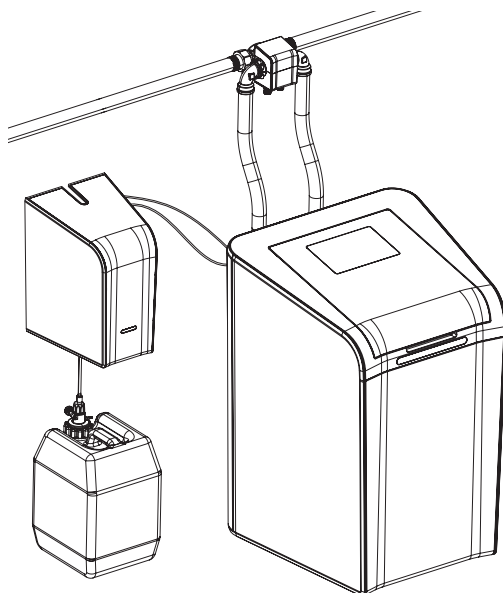
Die CLEAR PRO DOS CONEL kann als Stand-Alone Variante oder in Verbindung mit einer Enthärtungsanlage (CLEAR PRO SOFT / CLEAR PRO SOFT TWIN) zum Einsatz kommen.

Die CLEAR PRO DOS CONEL wird mit dem gelieferten Wandhalter an der Wand montiert. Der Dosiermittelbehälter kann auf dem Fußboden platziert werden.

CLEAR PRO DOS CONEL



**CLEAR PRO SOFT /
CLEAR PRO SOFT TWIN**



5. TRANSPORT UND LAGERUNG

5.1. Transport

Das Gerät wird nicht in vormontiertem Zustand geliefert.
Das Gewicht beträgt ca. 5,2 kg.



Achtung!

Mögliche Sachschäden durch unsachgemäßen Transport! Die Verpackung dient als Transportschutz.

- / Bauen Sie bei erheblicher Beschädigung der Verpackung das Gerät nicht ein.
- / Tauschen Sie nach harten Stößen oder Schlägen das betroffene Teil aus (auch ohne erkennbare Schäden).

5.2. Lagerung

Lagern Sie das Gerät nur unter folgenden Umgebungsbedingungen:

- / Temperatur: +4 bis +60 °C, relative Luftfeuchte: max. 80 %.
- / Die Dosierlösungen sollten unter folgenden Umgebungsbedingungen gelagert werden:
- / Temperatur: +3 bis +35 °C, relative Luftfeuchte: max. 80 %.



Achtung!

Mögliche Sachschäden durch unsachgemäße Lagerung!

- / Schützen Sie Armatur und Elektronik vor Frost.

6. MONTAGE

6.1. Sicherheitshinweise zur Montage

Die Montage und Inbetriebnahme der CLEAR PRO DOS CONEL darf nur von autorisiertem, ausgebildetem und unterwiesenem Fachpersonal ausgeführt werden, welches über die entsprechenden Kenntnisse verfügt. Die allgemeinen Sicherheitsbestimmungen für Trinkwasserinstallationen sind einzuhalten. Das sind unter anderem:

- / DIN 1988, DIN EN 806, TWV 2021
- / Vorschriften und Bestimmungen der örtlichen Wasserversorgung



Achtung!

Mögliche Sachschäden durch unsachgemäße Trinkwasserinstallation!

- / Montieren Sie die CLEAR PRO DOS CONEL gemäß Gebrauchsanleitung. Prüfen Sie die Anschlüsse auf Dichtheit.
- / Vermeiden Sie starke Druckschläge, z.B. durch nachfolgende Magnetventile.



Achtung!

Verschmutzungen in der Trinkwasserzuleitung können zu Funktionsstörungen am Gerät führen.

- / Wir empfehlen den Einbau eines Filters (z.B. CLEAR PRO RD), um die nachfolgende Installation zu schützen!



Achtung!

Mögliche Sachschäden durch unsachgemäße Elektroinstallation!

- / Schließen Sie das Gerät nur mit dem mitgelieferten Netzadapter an das Stromnetz an.

6.2. Montage

Die CLEAR PRO DOS CONEL wird gut zugänglich nach der Hauseingangsinstallation oder nach einer Enthärtungsanlage montiert.

- / Schließen Sie die Wasserzufuhr, bevor Sie mit den Montagearbeiten beginnen.
- / Der Einbau muss spannungsfrei erfolgen.

Vor dem Einbau müssen die Rohrleitungen durchgespült werden.

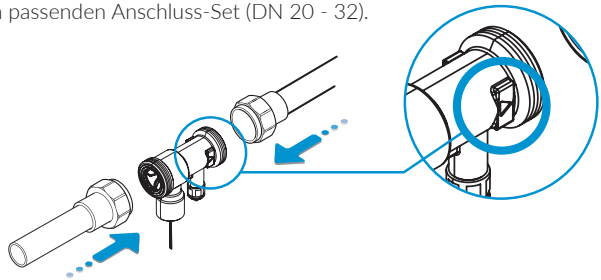
Ein nach DIN 1988 vorgeschriebener Trinkwasserfilter (z.B. CLEAR PRO RD CONEL Hauswasserstation) sollte vor der CLEAR PRO DOS CONEL installiert werden, um die Armatur vor Verschmutzungen zu schützen.

6.2.1 Montage Impfstück (Stand alone)

Vor dem Einbau müssen die Rohrleitungen durchgespült werden.

Montieren Sie das Impfstück mit dem passenden Anschluss-Set (DN 20 - 32).

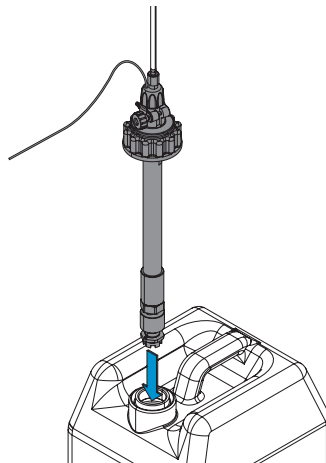
Installation Anschluss-Set
für CLEAR PRO SOFT und
CLEAR PRO SOFT TWIN
siehe Kap. 6.,3, S. 14.



Beachten Sie bitte unbedingt die durch einen Pfeil auf dem Gehäuse markierte Fließrichtung!

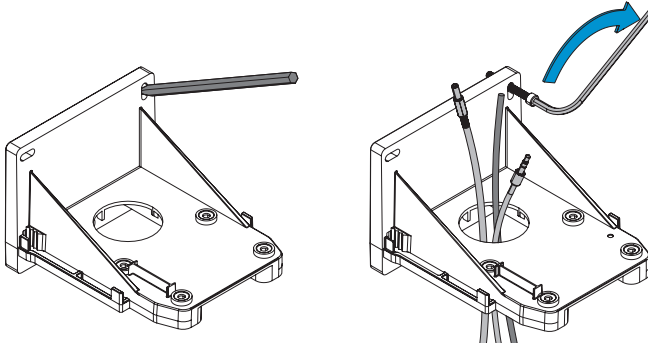
6.2.2 Montage CLEAR PRO DOS CONEL

Stellen Sie den Kanister mit der entsprechenden Dosierlösung auf und schrauben Sie die Saugglanze auf das Gebinde.

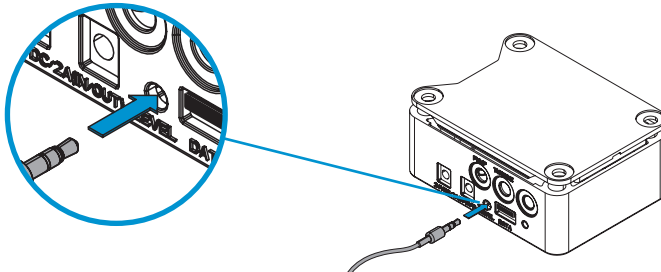


Zeichnen Sie die drei Befestigungspunkte an und montieren Sie die Wandhalterung der CLEAR PRO DOS CONEL mit den beiliegenden Dübeln (8mm) und den drei Innensechskantschrauben an der Wand.

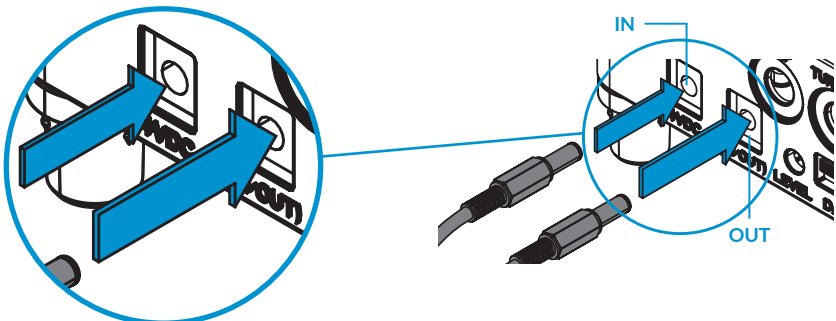
Ziehen Sie anschließend das Kabel des Netzteils, das Verbindungskabel der Sauglanze und den Saugschlauch zur besseren Montage durch die runde Öffnung der Wandhalterung.



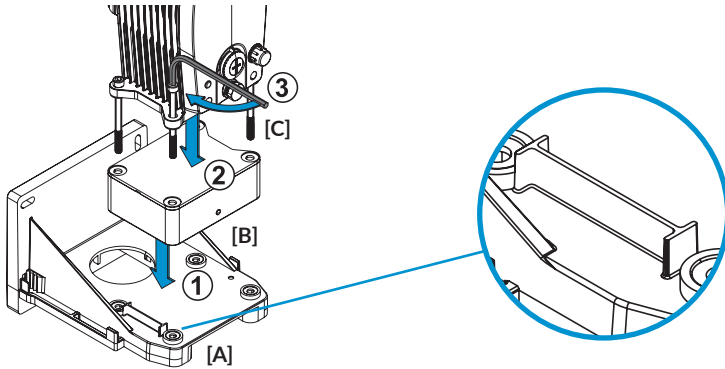
Stecken Sie das Anschlusskabel der Sauglanze in die Buchse "Level" der Elektronikbox auf der Rückseite der Pumpe (S. 6, Kap 4.4.).



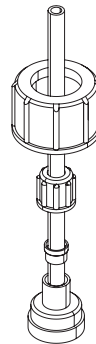
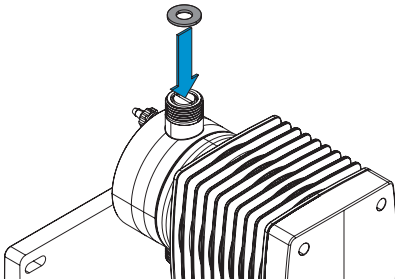
Stecken Sie das Kabel für die Stromversorgung zur Elektronikbox in die Buchse "24 V DC (IN)" und das Kabel für die Stromversorgung zwischen Elektronikbox und Pumpe der Elektronikbox in die Buchse "24 V DC (OUT)" (S. 6, Kap 4.4.).



Positionieren Sie die Elektronikbox auf dem Wandhalter **[A]**. Stellen Sie die Pumpe auf die Elektronikbox **[B]**. Verschrauben Sie die Elektronikbox und die Pumpe mit den vier Innensechskantschrauben **[C]** an dem Wandhalter.

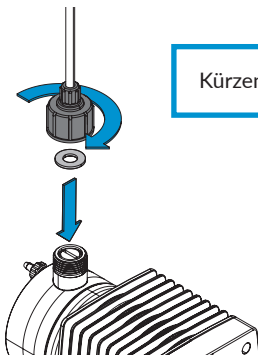


Legen Sie die Dichtung auf den druckseitigen Anschluss des Dosierkopfes. Die flachdichtende Seite der Dichtung zeigt dabei nach oben.



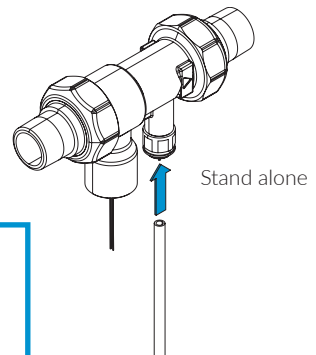
Bauen sie die Quetschverschraubung für den Druckschlauch in der dargestellten Reihenfolge zusammen. Kürzen Sie den Schlauch so ein, dass sie diesen Spannungsfrei mit dem Impfstück verbinden können. Der Rest des Schlauchs wird für die Saugleitung der Pumpe benötigt.

Schließen Sie den Druckschlauch am John-Guest-Anschluss der Impfstelle an und verbinden Sie den Schlauch mit der Verschraubung an der Pumpe.



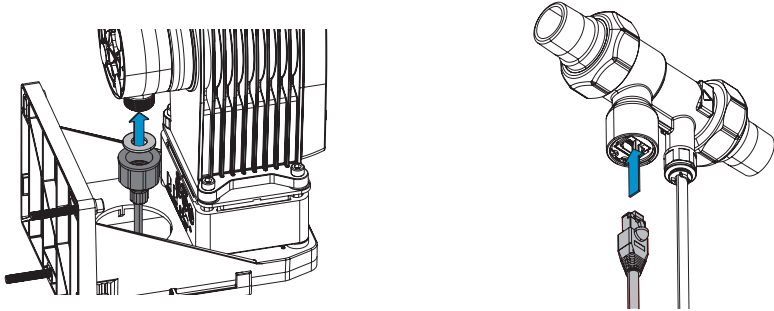
Kürzen Sie den Schlauch.

Für den Anschluss an CLEAR PRO SOFT und CLEAR PRO SOFT TWIN siehe Kap. 6.3.

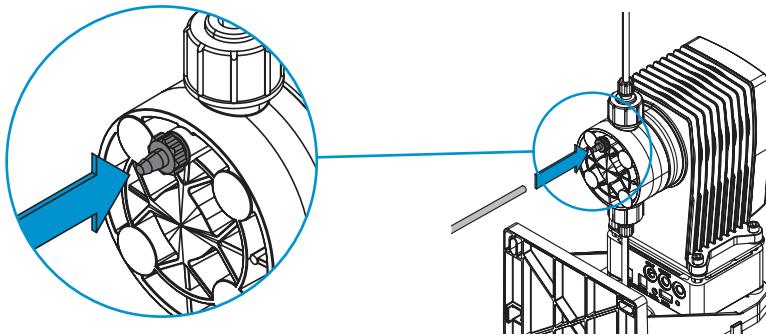


Verbinden Sie die Pumpe und die Saugglanze mit dem Saugschlauch.
Der Zusammenbau der Quetschverschraubung erfolgt wie oben beschrieben. Die flachdichtende Seite der Dichtung zeigt jetzt nach unten.

Stecken Sie anschließend das Verbindungskabel in den Steckplatz am Impfstück.

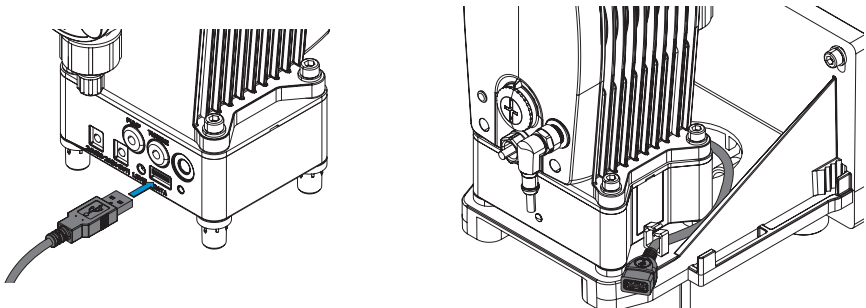


Stecken Sie den transparenten Entlüftungsschlauch an die Entlüftungsschraube.

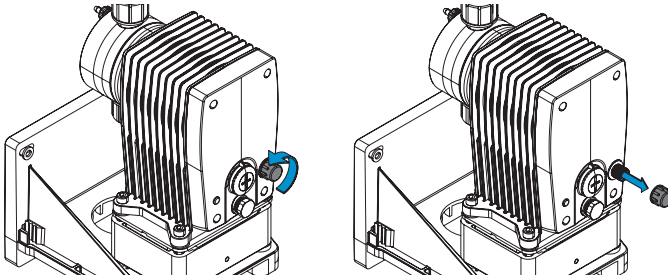


Wenn Sie ein USB Kabel für den Datenaustausch verwenden, befindet sich der Anschluss auf der Rückseite der Steuerbox.

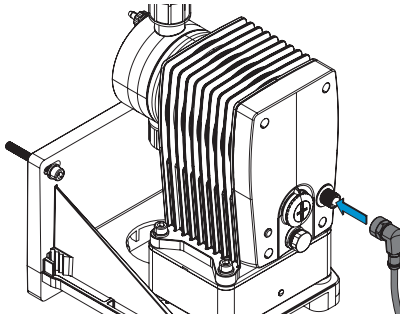
Führen Sie das Kabel um die Steuerbox herum und clippen Sie es in die vorgesehene Halterung ein, um den Anschluss stets verfügbar zu haben.



Drehen Sie die Schutzkappe an der Vorderseite der Pumpe ab.



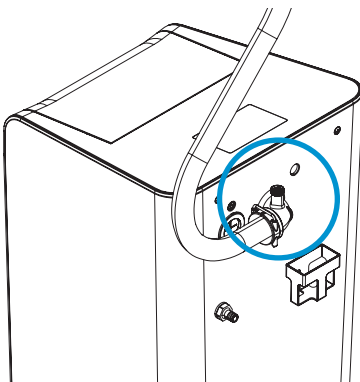
Schließen Sie das 4-polige Steuerungskabel an der Vorderseite der Pumpe an.



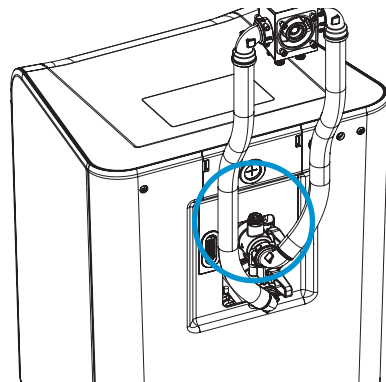
Stellen Sie die Stromversorgung her, indem Sie den Netzstecker einstecken.
Wenn die LED auf der Vorderseite blinkt, ist die Dosierpumpe bereit für die Inbetriebnahme!

6.3. Kombinaton mit der CLEAR PRO SOFT / CLEAR PRO SOFT TWIN

Der Anschluss des Druckschlauchs befindet sich bei der CLEAR PRO SOFT und der CLEAR PRO SOFT TWIN auf der Rückseite der Anlage.

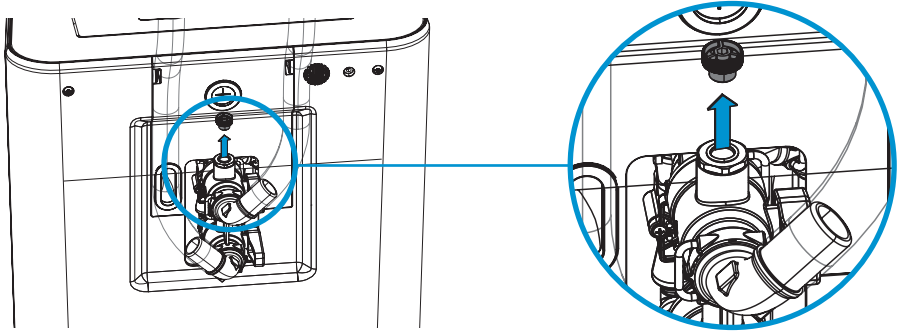


CLEAR PRO SOFT



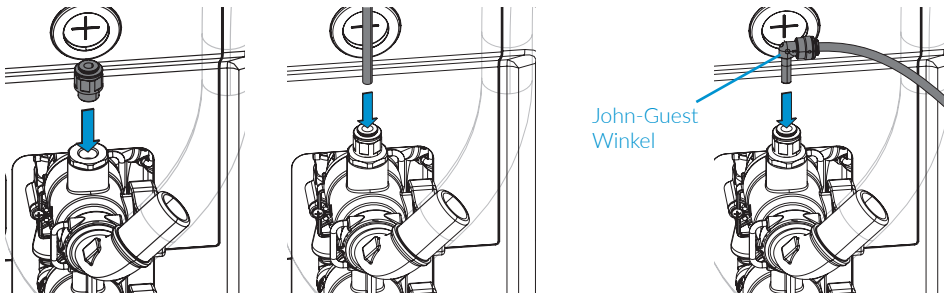
CLEAR PRO SOFT TWIN

Entfernen Sie den Manostopfen.

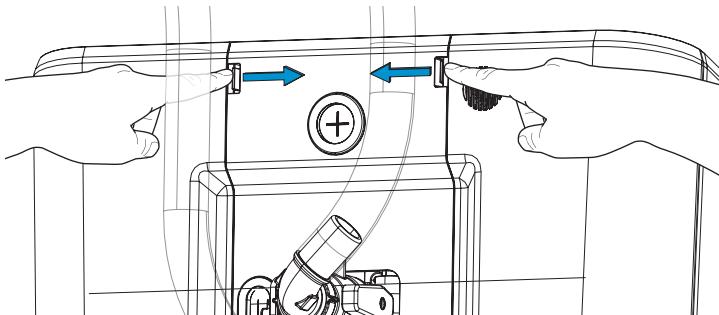


Setzen Sie den John-Guest Einschraubverbinder ein und schließen Sie den Druckschlauch der CLEAR PRO DOS CONEL an.

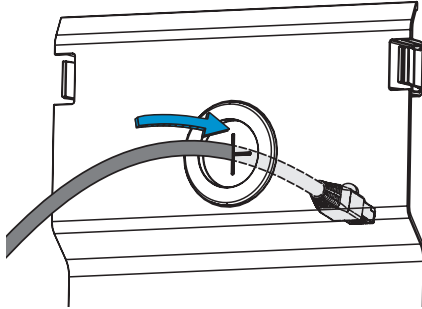
Steht die CLEAR PRO DOS CONEL weiter entfernt, kann sie auch über den John-Guest Winkel mit der CLEAR PRO SOFT/CLEAR PRO SOFT TWIN verbunden werden.



Entfernen Sie die obere Abdeckung, um an den CAN-Anschluss der CLEAR PRO SOFT/CLEAR PRO SOFT TWIN zu gelangen.



Führen Sie das Verbindungskabel durch die vorgesehene Öffnung der Abdeckung.

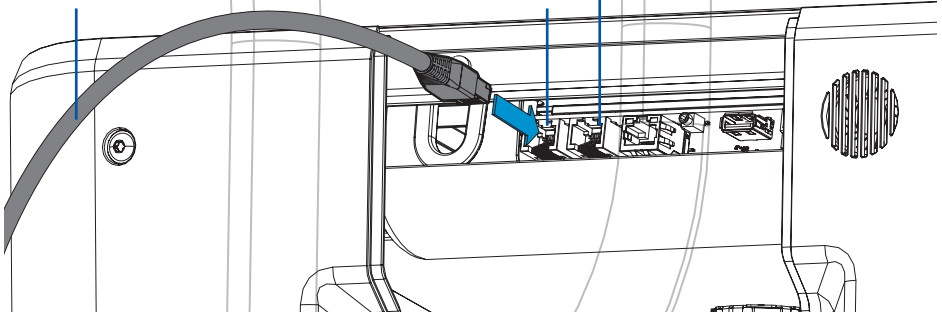


Stecken Sie das Verbindungskabel der CLEAR PRO DOS CONEL in den Anschluss CAN 1 oder CAN 2 der CLEAR PRO SOFT/CLEAR PRO SOFT TWIN.

Verbindungskabel CLEAR PRO
DOS CONEL

CAN 2

CAN 1

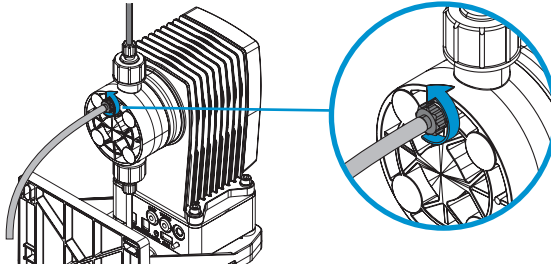


7. INBETRIEBNAHME

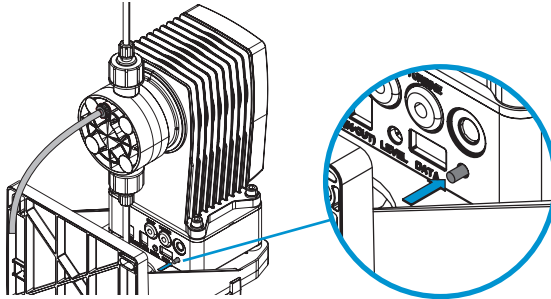
7.1. Inbetriebnahme CLEAR PRO DOS CONEL

Um die CLEAR PRO DOS CONEL in Betrieb zu nehmen, sind folgende Schritte erforderlich:

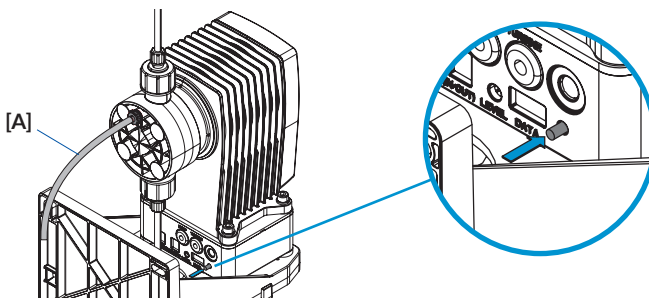
Öffnen Sie die Entlüftungsschraube (ca. 1½ Umdrehungen gegen den Uhrzeigersinn). Halten Sie einen Behälter für die austretende Flüssigkeit bereit.



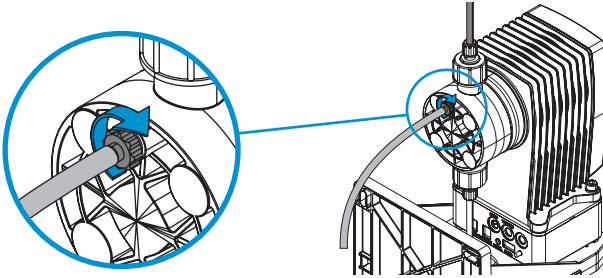
Drücken Sie auf den weißen Taster auf der Rückseite der Pumpe. Die Pumpe beginnt, Flüssigkeit aus dem Gebinde zu saugen und Luft aus der Anlage zu entfernen.



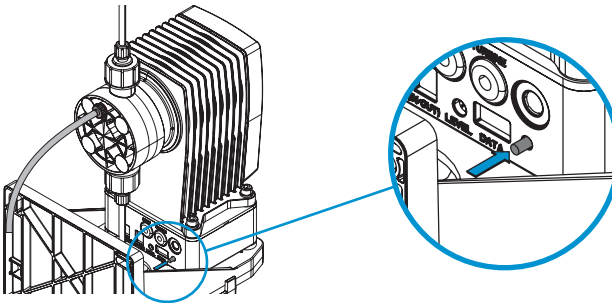
Wenn der Entlüftungsschlauch [A] frei von Blasen ist, drücken Sie erneut auf den weißen Taster.



Schließen Sie die wieder Entlüftungsschraube.



Drücken Sie erneut auf den weißen Taster, um den Selbsttest zu starten und öffnen Sie eine Zapfstelle für mindestens 10 Sekunden.



Die Inbetriebnahme der Dosierpumpe ist damit abgeschlossen und die LED wechselt auf ein permanentes grünes Leuchten.

Alle weiteren Einstellungen (Dosierlösung, Gebindegröße usw. erfolgen über die App (siehe 9.2., S. 22).

8. CLEAR PRO REGISTRIERUNG

8.1. Registrierung

Die CLEAR PRO DOS CONEL wird mittels WLAN-Router über die CLEAR PRO APP kontrolliert und gesteuert. Um die CLEAR PRO APP zu installieren, wählen Sie zwischen den Möglichkeiten A und B.

Installation der CLEAR PRO App

- Laden Sie die kostenlose CLEAR PRO APP aus dem entsprechenden App-Store herunter und installieren Sie diese auf Ihrem Smartphone oder Tablet.
- Scannen Sie diesen QR-Code



Um die CLEAR PRO DOS CONEL mit der CLEAR PRO APP steuern zu können, müssen Sie das Gerät zunächst bei CLEAR PRO registrieren.

Registrierung der CLEAR DOS PRO CONEL

- / Starten Sie die CLEAR PRO APP und tippen auf dem Startbildschirm unten links auf den CLEAR WiFi Button.
 - / Tippen Sie unter der Login-Maske auf das Feld „Registrierung Benutzer/Gerät“.
 - / Zur Registrierung eines neuen Geräts gibt es zwei Möglichkeiten: Sie tippen auf das QR-Code Scanner Symbol und scannen den produktspezifischen Code. Oder Sie geben die darunter stehende Codenummer ein und tippen auf „Gerät hinzufügen“.
- QR-Code und Codenummer der CLEAR PRO DOS CONEL finden Sie seitlich auf dem Gehäuse der blauen Elektronikbox.



Registrierung Benutzer/Gerät

Fernbedienung CLEAR WiFi

Bitte geben Sie die **Codenummer des Gerätes** ein oder scannen Sie den QR-Code. Beides finden Sie auf dem Geräteetikett.

Codenummer

CLEAR Scanner

CLEAR WiFi Gerät hinzufügen



QR-Code und Codenummer der CLEAR PRO DOS CONEL finden Sie seitlich auf dem Gehäuse der blauen Elektronikbox.

- / Vergeben Sie einen Projektnamen, tragen Sie Ihre Benutzerdaten ein und bestätigen Sie Ihre Angaben. Danach wählen Sie einen Benutzernamen und vergeben ein Passwort mit mindestens acht Zeichen.
- / Lesen Sie die Datenschutzbestimmungen und stimmen Sie diesen zu. Dann tippen Sie auf „Registrieren“.

Beachten Sie, dass der Fernzugriff auf die CLEAR PRO DOS CONEL über das Internet nur möglich ist, wenn eine aktive Internetverbindung besteht.

Schalten Sie Ihren Router nicht aus, wenn Sie die CLEAR PRO DOS CONEL über das Internet und / oder mit der CLEAR PRO App steuern möchten.

Die CLEAR PRO DOS CONEL verfügt über einen AccessPoint (AP), der ein eigenes kleines WLAN-Netz erzeugt. Die App tritt diesem Netz bei. Nun können Sie die CLEAR PRO DOS CONEL mit einem WLAN-Netz nach Wahl verbinden.

8.2. WLAN Verbindung herstellen

- / Aktivieren Sie den AccessPoint der CLEAR PRO DOS CONEL, damit die App sich mit dem Gerät verbinden kann. Dazu drücken Sie den Taster auf der Rückseite der Pumpe für 10 Sekunden.
- / Steht die Verbindung, möchte die App dem WLAN der CLEAR PRO DOS CONEL beitreten. Tippen Sie auf „Verbinden“.


Weisen Sie der CLEAR PRO DOS CONEL das gewünschte WLAN-Netz zu, indem Sie es aus der Liste auswählen.

- / Geben Sie das Passwort des ausgewählten WLAN-Netzes ein, tippen Sie auf OK und auf „Speichern“.
- / Die entsprechende Bestätigung erscheint.
- / Gehen Sie zurück bis zur Auflistung der Geräte in Ihrem Projekt. Bei der Verbindung erscheint ein grüner Punkt: Die CLEAR PRO DOS CONEL ist mit Ihrem WLAN-Netz verbunden.

Achten Sie darauf, dass Sie sich in der Nähe des Geräts aufhalten, um eine Verbindung herzustellen.

Kommt keine Verbindung zustande, überprüfen Sie den AccessPoint Modus. Der AccessPoint schaltet sich nach drei Minuten ab und muss bei Bedarf reaktiviert werden.

Ihr Gerät



Gerätetyp: CONEL CLEAR PRO DOS
Seriennummer: 123456...

Legen Sie einen Namen für Ihr Projekt fest (z.B. Adresse des Objekts)

Projektname

Registrierung Benutzer/Gerät

Telefon

Mobil

Format: +4933456789 (Ländervorwahl, keine Leerzeichen)

Email*

Datenschutzvereinbarungen

Datenschutzvereinbarung

Ich habe die Datenschutzvereinbarung gelesen und stimme ihr zu.

Ablehnen Akzeptieren

Hiermit willige ich ausdrücklich der Speicherung und Verarbeitung meiner oben angegebenen Daten hin.

Ablehnen Akzeptieren

Registrierung abschließen

Verbindung zur CLEAR PRO DOS

Halten Sie den Taster zehn Sekunden gedrückt, bis die LED hellblau aufleuchtet

OK

"WLAN XYZ" möchte dem WLAN "CLEAR PRO DOS [.....]" beitreten?

Abbrechen Verbinden

Verbindung einrichten

Bitte geben Sie die Daten des Haus-WLAN ein.

OK

WLAN-Netzwerk ändern

Das Gerät hat sich erfolgreich mit dem WLAN verbunden.

OK

CONEL CLEAR PRO DOS



Verbindung	Online
Seriennummer	xxxxxxxxxx
Kanisterfüllstand	in Ordnung

Über CLEAR PRO kann die CLEAR PRO DOS CONEL komfortabel kontrolliert, gesteuert und bei Bedarf mit weiteren Geräten verknüpft werden.

8.3. Einwahl bei CLEAR PRO

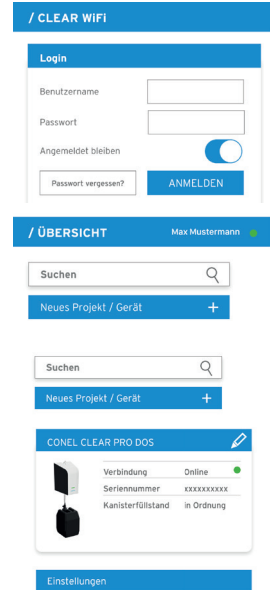
Sie haben die CLEAR PRO DOS CONEL erfolgreich registriert und mit dem WLAN-Netz verbunden. Um das Gerät zu bedienen, starten Sie die App und tippen auf dem Startbildschirm unten links auf den CLEAR WiFi Button.

- / Geben Sie Ihren Benutzernamen und Ihr Passwort ein. Tippen Sie auf ANMELDEN. Betätigen Sie den Schieber, können Sie auch dauerhaft angemeldet bleiben.

- / Ihr angelegtes Projekt wird angezeigt.

Beim Antippen erscheint die registrierte CLEAR PRO DOS CONEL. Wählen Sie diesen aus.

- / Tippen Sie auf Einstellungen, um die CLEAR PRO DOS CONEL zu konfigurieren

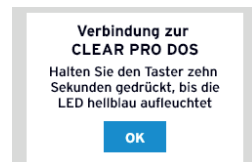


8.4. Fernbedienungs-Modus

In besonderen Fällen (falls gerade kein WLAN-Netz zur Verfügung steht) lässt sich die CLEAR PRO DOS CONEL über den Access-Point via CLEAR PRO APP steuern.

- / Aktivieren Sie den AccessPoint der CLEAR PRO DOS CONEL, damit die App sich mit dem Gerät verbinden kann. Dazu drücken Sie den Taster auf der Rückseite für 10 Sekunden.
- / Steht die Verbindung, möchte die CLEAR PRO App dem WLAN der CLEAR PRO DOS CONEL beitreten. Tippen Sie auf „Verbinden“.

Nun können Sie über die App auf die CLEAR PRO DOS CONEL zugreifen und Einstellungen anpassen.



Der AccessPoint deaktiviert sich nach drei Minuten und muss ggfs. neu aktiviert werden.

9. BEDIENUNG UND EINSTELLUNGEN

9.1. Bedienung über die App

Da die CLEAR PRO DOS CONEL über kein Display verfügt, erfolgen alle Einstellungen ganz komfortabel via CLEAR PRO App über Ihr Smartphone oder Tablet.

Laden Sie dazu die aktuelle App auf Ihr Smartphone oder Tablet.



Die CLEAR PRO DOS CONEL kann auch ohne Internetverbindung bedient werden. In diesem Fall stehen jedoch Funktionen wie die Benachrichtigung per SMS oder E-Mail nicht zur Verfügung. Ebenso kann die CLEAR PRO DOS CONEL dann nicht mit anderen Geräten verknüpft werden.

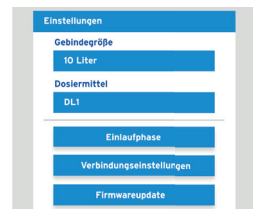
9.2. Einstellungen über die App

Die CLEAR PRO DOS CONEL verfügt über kein Display. Somit erfolgen alle Einstellungen via App oder über Ihr Smartphone oder ein Tablet.

/ Tippen Sie auf Einstellungen

/ Folgende Möglichkeiten stehen Ihnen zur Verfügung.

- / Auswahl der Gebindegröße (5 / 10 Liter)
- / Auswahl der Dosierlösung (DL1 / DL2)
- / Steuerung der Einlaufphase
- / Verbindungseinstellungen
- / Firmwareupdate

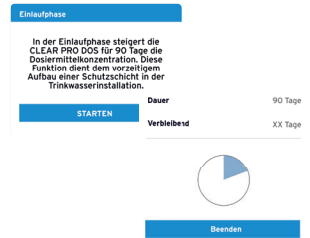


Die Angabe des Dosiermittels ist notwendig, um die korrekte automatische Dokumentation gewährleisten zu können.

Laut §11 Abs. 1 der Trinkwasserverordnung sind Eigentümer und Besitzer verpflichtet, die Konzentration der verwendeten Stoffe aufzuzeichnen bzw. aufzeichnen zu lassen!

Im Menu "Einlaufphase können Sie nach erfolgter Inbetriebnahme die Einlaufphase starten und wieder beenden.

In der Einlaufphase steigert die CLEAR PRO DOS CONEL für 90 Tage die Dosiermittelkonzentration. Diese Funktion dient dem vorzeitigen Aufbau einer Schutzschicht in der Trinkwasserinstallation.



9.3. Status

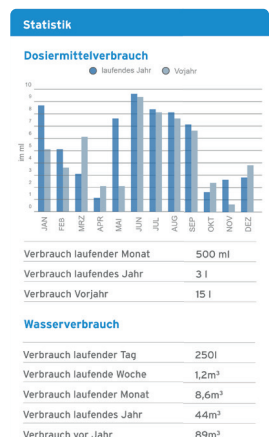
Zeigt den aktuellen Status der getätigten Einstellungen an.



9.4. Statistik

„Statistik“ zeigt – grafisch aufbereitet – den monatlichen und jährlichen Dosiermittelverbrauch und den täglichen, wöchentlichen, monatlichen und jährlichen Wasserverbrauch an.

Die Dokumentation der relevanten Daten erfolgt automatisch und ist bei Bedarf jederzeit über die USB-Schnittstelle der CLEAR PRO DOS CONEL abrufbar.



10. DOSIERLÖSUNGEN

10.1. Die Dosierlösungen

Die mineralischen Dosierlösungen CLEAR DL 1 und CLEAR DL 2 sind zugelassene Trinkwasser-Zusatzstoffe und entsprechen den Anforderungen des Lebensmittelgesetzes, der Zusatzstoffverordnung und der Trinkwasser-Verordnung.

Die verschiedenen Mineralstoffe bieten für jeden Installationstyp und für jede Wasserqualität die passende Lösung. Die Lebensdauer der Installation verlängert sich, Betriebsausfällen wird vorgebeugt. Mit den beiden Dosierlösungen CLEAR DL 1 und CLEAR DL 2 können alle Anwendungsfälle abgedeckt werden. In Kombination mit allen anderen verbauten Komponenten gewährleisten CLEAR DL 1 und CLEAR DL 2 die Langlebigkeit der Trinkwasserinstallation.

Die CLEAR DL Dosierlösungen enthalten Phosphate und Silikat-Kombinationen, die zum Schutz von Trinkwasser-Systemen konzipiert sind. Die speziellen Phosphate verhindern Korrosion und Rostwasserbildung und stabilisieren die Wasserhärte.

Phosphat ist ein essentieller Mineralstoff für den menschlichen Körper und kommt natürlich in vielen Lebensmitteln vor. Das in den Lösungen eingesetzte Phosphat entspricht den strengen Vorgaben der DIN/EN und ist hochrein. Der Tagesbedarf eines Erwachsenen liegt bei 700 mg Phosphat. Durchschnittlich nimmt man mit Milchprodukten 1.092 g und mit Fleisch und Wurst ca. 1.068 g Phosphat pro Tag zu sich. Zum Vergleich: Wird dem Trinkwasser mittels einer Dosierung Phosphat zugesetzt, werden nur 4 mg täglich aufgenommen.

10.2. Anwendungsfälle

Ohne Enthärtungsanlage > 14 °dH		
DL 1		phosphathaltige, carbonaktivierte Silikat-Kombination
Nutzen		Härtestabilisierung + Korrosionsschutz + Deckschichtbildung
Dosiermenge		100 ml/m ³
Eintrag bei 100 ml/m ³		2 g Phosphat und 2 g Silikat pro m ³
Werks-Nr	10 Liter	3100.00.919
	5 Liter	3100.00.921

Mit Enthärtungsanlage < 14 °dH		
DL 2		phosphathaltige Spezial-Kombination
Nutzen		Korrosionsschutz + Härtestabilisierung + Verhinderung von Rostwasser-Störungen
Dosiermenge		100 ml/m ³
Eintrag bei 100 ml/m ³		3 g Phosphat pro m ³
Werks-Nr	10 Liter	3100.00.920
	5 Liter	3100.00.922

11. STÖRUNGEN

Eine Störung wird durch die frontseitige LED der Dosierpumpe angezeigt.

Zusätzlich wird bei bestehender CLEAR PRO-Verbindung die Störung extern an ein Smartphone / Tablet oder einen PC per E-Mail gemeldet.

Alarm	Ursache	Abhilfe
Gelbe LED leuchtet	Es besteht keine Verbindung zur Dosierpumpe mehr, da das 4-polige Steuerungskabel nicht mit der Elektronikbox verbunden ist.	Stellen Sie die Verbindung zwischen Elektronikbox und Dosierpumpe her und stecken Sie das 4-polige Steuerungskabel in den frontseitigen Anschluss der Dosierpumpe ein (S. 7, Kap. 4.6.)
Rote LED leuchtet	Die Dosierflüssigkeit ist leer.	Erneuern Sie das Gebinde mit der Dosierflüssigkeit.

12. WARTUNG

12.1. Austausch der Membran

Überprüfen Sie in regelmäßigen Abständen die Membran der Dosierpumpe auf Verschleiß. Erkennen Sie Anzeichen von Verschleiß, muss die Membran getauscht werden.

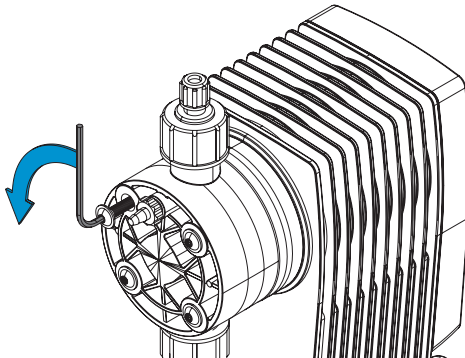


Achtung!
Mögliche Gefahr durch einen Stromschlag!
Trennen Sie die Dosierpumpe vor der Wartung vom Stromnetz.

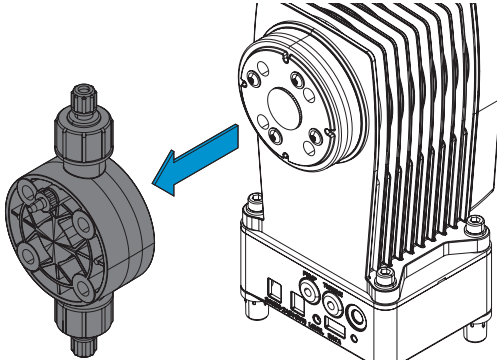


Warnung!
Mögliche Gefahr durch hydraulischen Druck!
Machen Sie die hydraulischen Teile der Dosierpumpe vor der Wartung drucklos.

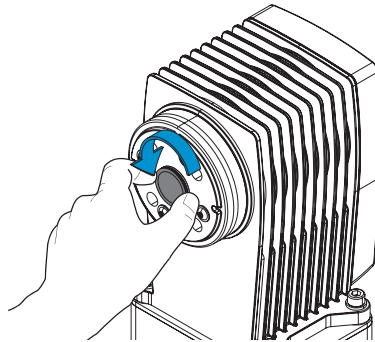
Schrauben Sie die 4 Schrauben am Dosierkopf heraus.



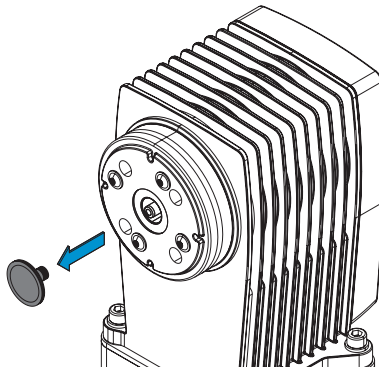
Nehmen Sie den Dosierkopf ab.



Biegen Sie die Membrane mit einer Zange am Rand leicht hoch und drehen Sie die Membrane gegen den Uhrzeigersinn heraus.



Entnehmen Sie die Membrane.

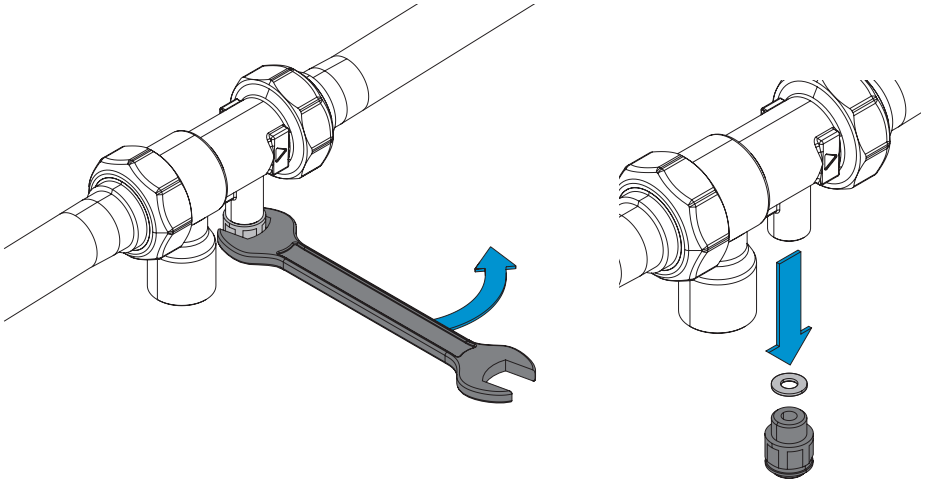


Fetten Sie das Gewinde der neuen Membran leicht mit Armaturen fett.
Schrauben Sie die Membran handfest im Uhrzeigersinn wieder in den Dosierkopf.
Befestigen Sie wieder den Dosierkopf und verschrauben Sie den Kopf mit der Pumpe.

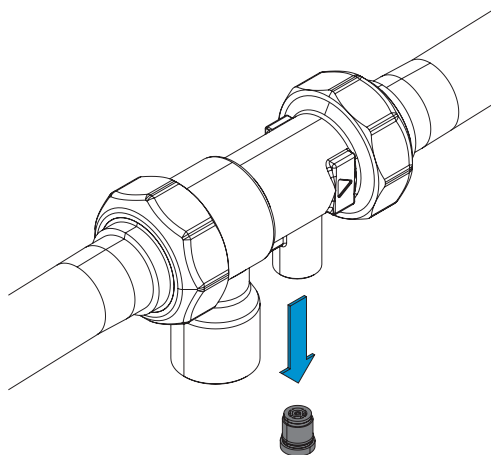
12.2. Austausch des Rückflussverhinders am Impfstück

Überprüfen Sie in regelmäßigen Abständen den Rückflussverhinderer des Impfstücks auf Verschleiß. Erkennen Sie Anzeichen von Verschleiß oder ist der Rückflussverhinderer defekt, muss er getauscht werden.

Schrauben Sie mit einem Maulschlüssel (SW 17) den John-Guest-Anschluss des Impfstücks heraus und ziehen Sie ihn nach unten ab.



Entnehmen Sie den Rückflussverhinderer des Impfstücks und tauschen Sie ihn aus.




Schrauben Sie den John-Guest-Anschluss wieder am Impfstück fest (2 Nm)

13. DOKUMENTATION

Eigentümer und Besitzer sind bei der Verwendung von Aufbereitungsstoffen nach § 11 Absatz 1 Satz 1 der Trinkwasserverordnung dazu verpflichtet, die Konzentration der verwendeten Stoffe mindestens wöchentlich schriftlich oder auf Datenträgern aufzuzeichnen oder aufzeichnen zu lassen.

Bei der Verwendung der CLEAR PRO DOS CONEL mit den Dosierlösungen DL 1 und DL 2 und der entsprechenden Einstellung über die CLEAR PRO APP erfolgt die Dokumentation der relevanten Daten automatisch und ist bei Bedarf jederzeit über die USB-Schnittstelle abrufbar.

Die CLEAR PRO DOS CONEL speichert auf dem USB-Stick das Protokoll im HTML-Format.



DOSIERMITTELZUGABE: CLEAR PRO DOS CONEL

Die deutsche Trinkwasserverordnung fordert nach §16 Abs. 4, dass ins Trinkwasser abgegebene Aufbereitungsstoffe und ihre Konzentrationen wöchentlich dokumentiert und diese Dokumentationen sechs Monate lang verfügbar gehalten werden müssen.

Mithilfe dieser Dokumentation kommen Sie der Aufzeichnungspflicht gemäß Trinkwasserverordnung nach, indem Sie lediglich die verwendete Dosierlösung ankreuzen.

Unabhängig von dieser Aufzeichnungspflicht müssen betroffene Verbraucher weiterhin über die verwendeten Aufbereitungsstoffe nach Trinkwasserverordnung §21 Abs. 1 informiert werden.

Dosierpumpe:

Gerätename:	CLEAR PRO DOS CONEL
Seriennummer:	2031XXXXX


Zugeführte Menge pro m²:

Dosierlösung	Phosphat (PO ₄) [g/m ³]*	Silikat (SiO ₂) [g/m ³]*
CLEAR DL1	2	2
CLEAR DL2	3	0

* die Menge bezieht sich auf die von Werk aus eingestellte Dosiermittelzugabe von 100 ml/m²

Aufzeichnung Dosiermittelzugabe:

Kalenderwoche:	Jahr:	Wassermenge [m ³]	Zugeführte Dosiermenge [ml]	Dosierlösung:	Gebidegr



INFOBLATT FÜR DIE HAUSBEWOHNER

Aufbereitungsstoffe, die dem Trinkwasser zugesetzt werden, sind den Hausbewohnern bekannt zu geben (§21 TRINKWW).

Die verwendeten Aufbereitungsstoffe sind in der Liste §11 TRINKWW), die vom Umweltbundesamt (UBA - www.uba.de) geführt wird, enthalten.

In diesem Haus wird die Trinkwasserinstallation durch die Dosierung von folgenden Wirkstoffkombinationen geschützt:

- CLEAR DL1 - phosphathaltige, carbonaktivierte Silikat-Kombination
- CLEAR DL2 - phosphathaltige Spezial-Kombination

Zudem erfolgt eine Teilenthärtung des Leitungswassers durch den Austausch von Calcium- und Magnesiumkationen gegen Natriumkationen.

gemessene Rohwasserhärte: _____ °dH
eingestellte und gemessene Weichwasserhärte: _____ °dH
gemessener Nährstoffgehalt: _____ mg

Ort, Datum

Hausigentümer

Für Eigentümer und Betreiber der CLEAR PRO DOS CONEL gilt laut Trinkwasserverordnung (TWV):

Laut §16 Abs. 4 der Trinkwasserverordnung sind Eigentümer und / oder Betreiber verpflichtet Ihre Mieter oder Nutzer der Trinkwasserversorgungsanlage über die verwendeten Aufbereitungsstoffe und deren Konzentration schriftlich und unverzüglich zu informieren.

Eine Kopiervorlage für ein solches Informationsschreiben finden auf [Seite 32](#) dieser Anleitung.

14. DEMONTAGE UND ENTSORGUNG

14.1. Demontage

Eine nicht mehr funktionsfähige CLEAR PRO DOS CONEL muss demontiert und einer umweltgerechten Entsorgung zugeführt werden.

- / Entfernen Sie den Netzadapter.
- / Demontieren Sie das Gerät inkl. Impfstück

14.2. Entsorgung

Sofern keine Rücknahme- oder Entsorgungsvereinbarung getroffen wurde, führen Sie die zerlegten Bestandteile der Wiederverwendung zu:

- / Metalle verschrotten
- / Kunststoffelemente zum Recycling geben

15. TECHNISCHE DATEN

Anschlussdaten	Einheit	Wert
Anschlussnennweite	DN	20 - 32
Gebindegröße Dosierlösung	Liter	5 / 10

Hydraulische Daten	Einheit	Wert
Arbeitsbereich nach DIN EN 14812	m ³ /h	0,06 - 6
Nenndruck		PN 10
max. Betriebsdruck	bar	8
Druckverlust (oberer Arbeitsbereich)	bar	0,28

Elektrische Daten	Einheit	Wert
Spannungsversorgung	V	110 - 240
Bemessungsfrequenz	Hz	50 - 60
Leistungsaufnahme	W	25

Verbrauchsdaten	Einheit	Wert
Dosiermittelkonzentration im behandelten Wasser	ml/m ³	100

Betriebsbedingungen	Einheit	Wert
Wassertemperatur	°C	5 - 30
Umgebungstemperatur	°C	5 - 40
Luftfeuchtigkeit	%	max. 90
Lärmemission	dB(A)	56

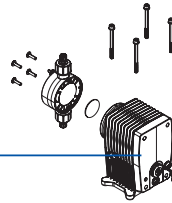
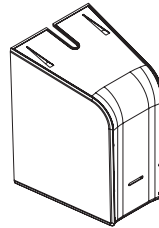
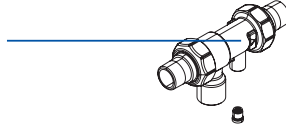
17. BAUTEILE UND ERSATZTEILE

Anschluss-Set

DN 20 CLEARPAS20

DN 25 CLEARPAS25

DN 32 CLEARPAS32

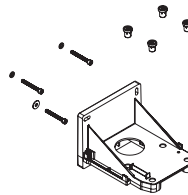


Dosierpumpe

YSK310000946

Elektronikbox

YSK310000947



Dosierlösungen

DL 1

5 Liter

CLEARDL15

DL 1

10 Liter

CLEARDL110

DL 2

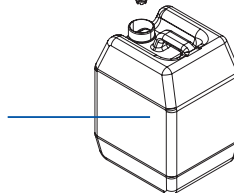
5 Liter

CLEARDL25

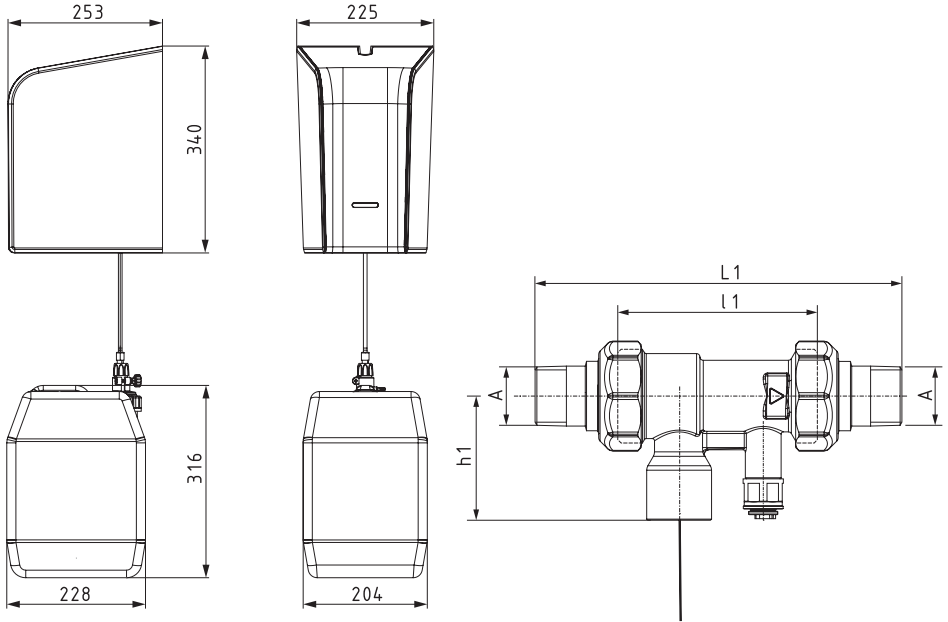
DL 2

10 Liter

CLEARDL210



17. MAßE



CLEAR DOS PRO CONEL

Anschluss-Set

	DN 20	DN 25	DN 32
A	R ¾"	R 1"	R 1¼"
L1 (mm)	164	160	184
l1 (mm)	90	90	90
H1 (mm)	55,5	55,5	55,5

CONEL

DER BESTE FREUND DES INSTALLATEURS.

Montage- und Bedienanleitung CLEAR PRO DOS/1.0/01-24/©
 CONEL GmbH / Margot-Kalinke-Straße 9 / 80929 München
 Sämtliche Bild-, Produkt-, Maß- und Ausführungsangaben entsprechen
 dem Tag der Drucklegung.
 Technische Änderungen vorbehalten. Modell- und Produktsprüche
 können nicht geltend gemacht werden.

INFOBLATT FÜR DIE HAUSBEWohner

Aufbereitungsstoffe, die dem Trinkwasser zugesetzt werden, sind den Hausbewohnern bekannt zu geben (§21 TRINKWV).

Die verwendeten Aufbereitungsstoffe sind in der Liste §11 TRINKWV), die vom Umweltbundesamt (UBA - www.uba.de) geführt wird, enthalten.

In diesem Haus wird die Trinkwasserinstallation durch die Dosierung von folgenden Wirkstoffkombinationen geschützt:

- CLEAR DL1 - phosphathaltige, carbonaktivierte Silikat-Kombination
- CLEAR DL2 - phosphathaltige Spezial-Kombination

Zudem erfolgt eine Teilenthärtung des Leitungswassers durch den Austausch von Calcium- und Magnesiumionen gegen Natriumionen.

gemessene Rohwasserhärte: _____ ° dH

eingestellte und gemessene Weichwasserhärte: _____ ° dH

gemessener Natriumgehalt: _____ mg

Ort, Datum

Hauseigentümer



CLEAR WASSER-
AUFBEREITUNG

conel.de

DOSING PUMP CLEAR PRO DOS CONEL
DOSIERANLAGE CLEAR PRO DOS CONEL

TABLE OF CONTENT

1. General	3	8. CLEAR PRO registration	19
1.1. Notes on the operating instructions	3	8.1. Registration	19
1.2. Symbols used	3	8.2. Establishing a WiFi connection	20
1.3. Copyright / Standards / Warranty	3	8.3. CLEAR PRO Login	21
2. Safety	4	8.4. Remote control mode	21
2.1. Intended use	4	9. Operation and settings	22
2.2. Fundamental dangers	4	9.1. Operation via App	22
2.3. Dangers due to electrical energy	4	9.2. Settings via App	22
2.4. Maintenance and repair work	4	9.3. Status	23
3. Assembly instructions	4	9.4. Statistics	23
4. Design and function	5	10. Dosing solutions	24
4.1. Scope of delivery	5	10.1. Dosing solutions	24
4.2. Optional accessories	5	10.2. Use cases	24
4.3. Design of the CLEAR PRO DOS CONEL..	6	11. Malfunctions	25
4.4. Connections of electronics box	6	12. Maintenance	25
4.5. Display and operation on the device	7	12.1. Replacement of diaphragm	25
4.5.1. Operation	7	12.2. Replacing the check valve on the injection valve	27
4.5.2. LED displays of the controls	7	13. Documentation	28
4.6. Control elements CLEAR PRO DOS	7	14. Disassembly and disposal	29
4.7. Function	8	14.1. Disassembly	29
5. Transport and storage	9	14.2. Disposal	29
5.1. Transport	9	15. Technical specifications	29
5.2. Storage	9	16. Components and spare parts	30
6. Assembly	9	17. Dimensions	31
6.1. Safety instructions for assembly	9	Template info sheet for residents	32
6.2. Assembly	10		
6.2.1. Assembly of injection valve (Stand-alone)	10		
6.2.2. Assembly CLEAR PRO DOS	10		
6.3. Kombination mit CLEAR PRO SOFT / CLEAR PRO SOFT TWIN	14		
7. Start-up	17		
7.1. Start-up of CLEAR PRO DOS	17		

1. GENERAL

1.1. Notes on the operating instructions

With these operating instructions you can safely and efficiently handle your CLEAR PRO DOS CONEL. They may be downloaded and must be available for the user at all times.

Due to technical developments, illustrations and descriptions in these operating instructions may slightly derogate from the CLEAR PRO DOS CONEL actually supplied.

We assume no liability for any damage caused by non-compliance with these operating instructions.

1.2. Symbols used

All safety instructions are signalled in the present operating instructions by respective symbols. The signal words at the beginning of the safety instructions are an expression of the extent of the risk.



Danger!

This combination of the symbol and the signal word indicates direct danger and a situation which, if not avoided, results in death or severe injury.



Warning!

This combination of the symbol and the signal word indicates a potentially dangerous situation which, if not avoided, could result in death or severe injury.



Caution!

This combination of the symbol and the signal word indicates a potentially dangerous situation which, if not avoided, could result in minor injury.



Attention!

This combination of the symbol and the signal word represents important information that helps prevent material or environmental damage.

1.3. Copyright / Standards / Warranty

The present operating instructions and all the specifications supplied with the device remain intellectual property of CONEL GmbH.

Their use in the framework of the use of the device is admissible and desired.

These documents must not be copied nor may they be made available to third parties, in particular competitors

The manufacturer's warranty is subject to the conditions of sale and delivery.

The warranty expires if:

- / the damage is due to improper operation,
- / repair or conversion work is performed by unauthorized persons,
- / non-original accessories or non-original spare parts are used,
- / faulty parts are not repaired immediately in order to limit the extent of damage as far as possible and not to impair the safety of the device (repair obligation).

2. SAFETY

2.1. Intended use

The CLEAR PRO DOS CONEL is a dosing pump which serves the purpose of a controlled addition of chemical solutions in drinking water installations in accordance with DIN EN 1988 Part 200.

The CLEAR PRO DOS CONEL is intended for use in drinking water. Any other use or use beyond the intended use is considered as improper use.

Observing these operating instructions also falls under the scope of intended use.

2.2. Fundamental dangers

Do not modify the CLEAR PRO DOS CONEL. The manufacturer does not assume any liability for damage due to improper alterations.

2.3. Dangers due to electrical energy

In general, handling electrically powered devices can involve danger. Therefore, please follow safety and health regulations (VSG), other generally accepted rules pertaining to safety and occupational medicine as well as health and safety regulations of the German trade associations (BGV).

Do not modify the CLEAR PRO DOS CONEL. The manufacturer does not assume any liability for damage due to improper alterations.

Please observe the prescribed values for voltage and power (see specifications) during installation.

Work on electrical installations or controls must be made by qualified electricians only.

Disconnect the power adapter and remove the battery before you start the work. Regularly check the power adapter and have it replaced by a qualified electrician in case it is damaged.

2.4. Maintenance and repair work

Maintenance and repair work must be carried out by qualified and authorized specialists only. They are considered authorized specialists on the basis of their vocational training, instruction or experience and have been authorized to perform the required intervention and are able to detect and prevent possible danger. They must be able to provide evidence about their knowledge of the relevant safety standards, safety regulations and the health and safety regulations of the German trade associations (BGV) and they must have read the operating instructions.

3. ASSEMBLY INSTRUCTIONS

The CLEAR PRO DOS CONEL operates in the 2.4 GHz ISM frequency band. Please avoid installing it near devices with the same channel assignment (e.g. wireless network devices, RF components, etc.).

When operating in unfavourable ambient conditions, in buildings/rooms with reinforced concrete walls, steel and iron frames or near metal obstacles (e.g. pieces of furniture), radio reception may be disturbed or interrupted. If necessary, a wireless repeater must be connected to the main router to increase the range of the radio signal.

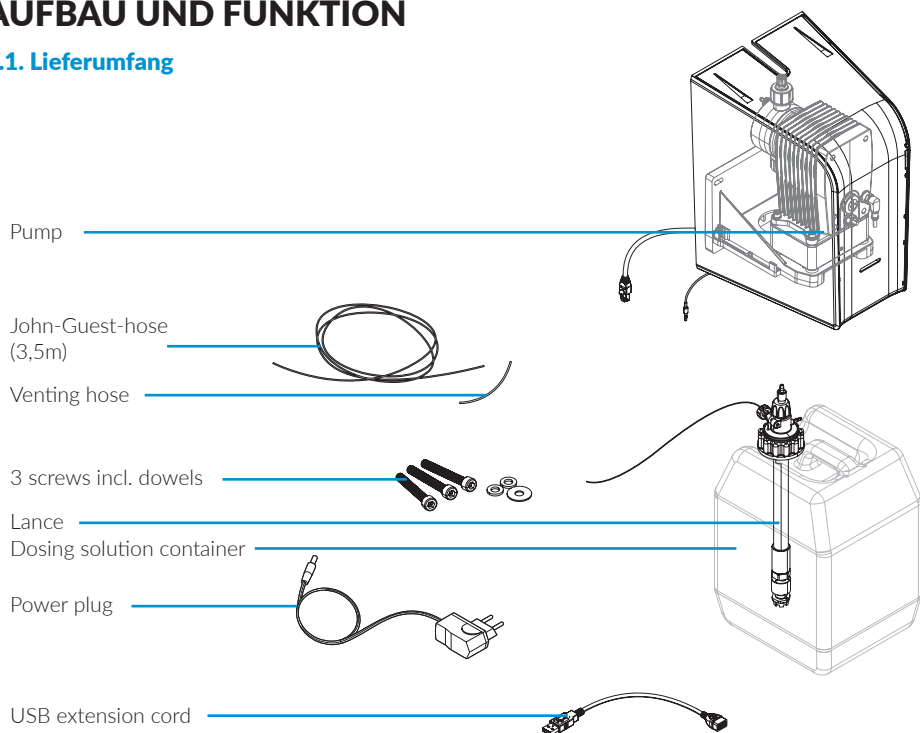
The CLEAR PRO DOS CONEL may only be installed in frost-proof, non-condensing locations. The CLEAR PRO DOS CONEL must not be installed in inaccessible shafts.

To ensure flawless and convenient operations, the CLEAR PRO DOS CONEL can have a wireless internet connection and may be operated via your smartphone, tablet or PC.

In addition, offline operation is possible via the integrated AccessPoint of the CLEAR PRO DOS CONEL.

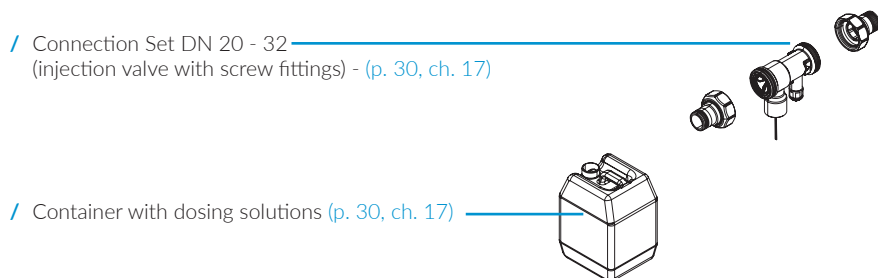
4. AUFBAU UND FUNKTION

4.1. Lieferumfang

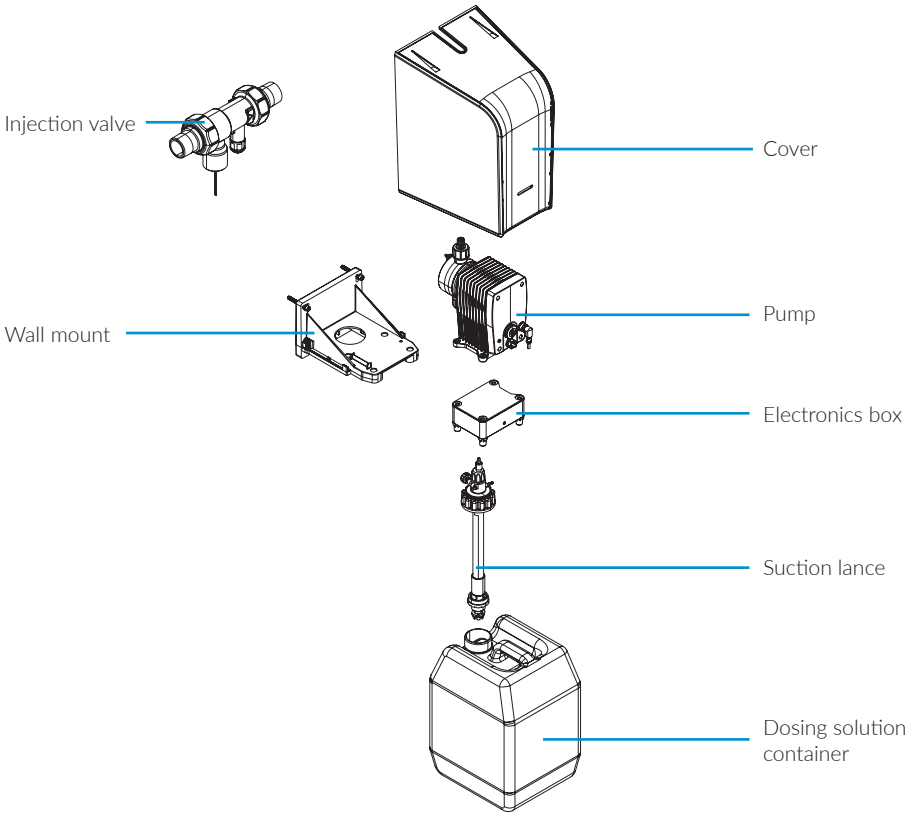


4.2. Optional accessories

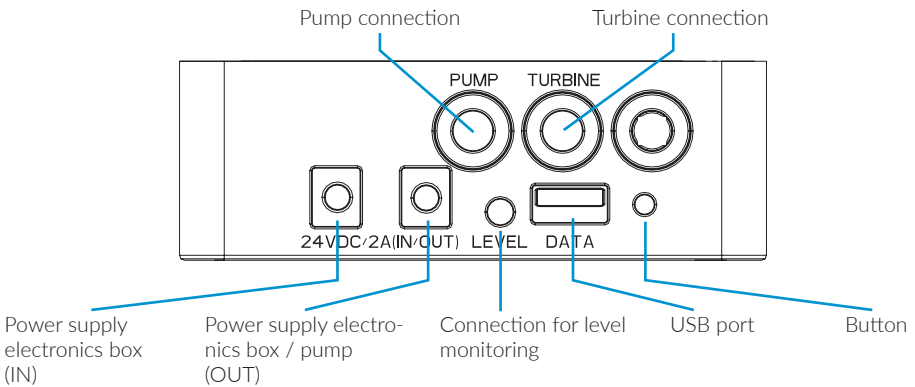
The following accessories are required for the operation of the CLEAR PRO DOS CONEL:



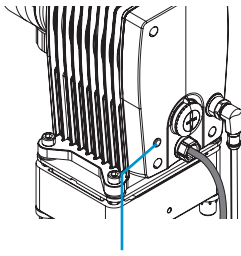
4.3. Design of theb CLEAR PRO DOS CONEL



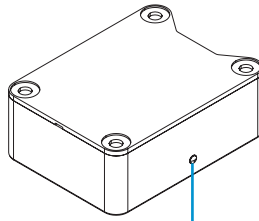
4.4. Connections of electronics box



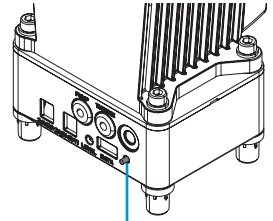
4.5. Display and operation on the device



LED pump



LED electronics box



Button

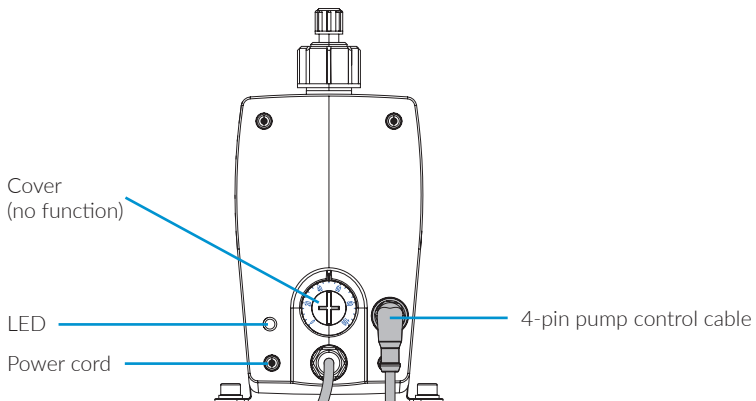
4.5.1 Operation

Operation	Function
Button 1 x briefly	Confirms operation
Button 1 x for 10s	Activates / deactivates the Access Point

4.5.2 LED display of the pump

LED display	Blue	Green	Yellow	Red	Purple
LED lights up		Device ready for use	No connection to CLEAR PRO DOS CONEL	Dosing solution empty	
LED flashes		Start-up/ self-test	Manual operation activ	General malfunction	
LED fl ashes briefly 3 x	AccessPoint is activated		AccessPoint is deactivated		Successful transfer of dosing data to USB fl ash drive

4.6. Control elements CLEAR PRO DOS CONEL



4.7. Function

Allgemein

The CLEAR PRO DOS CONEL is a dosing pump for the controlled administration of chemical solutions to drinking water installations according to DIN EN 1988 Part 200. A turbine in the connecting fitting (stand-alone model) or in the combined water softener (CLEAR PRO SOFT / CLEAR PRO SOFT TWIN) determines the current drinking water volume flow and forwards it to the CLEAR PRO DOS CONEL control. Depending on the volume flow, the corresponding amount of dosing solution is drawn from the storage tank via the dosing pump and added to the drinking water.

The selection of the dosing solution and the container size depends on the composition of the supplied drinking water, the materials used and the expected operating conditions or consumption.

Possible use/application:

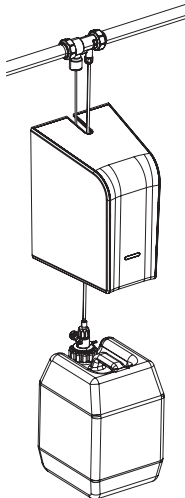
The CLEAR PRO DOS CONEL can be used with two different dosing solutions. Dosing solution DL 1 is used for hardness stabilization and as corrosion protection in hardness range 3. Dosing solution DL 2 is intended for use downstream of water softeners or as corrosion protection for particularly corrosive water in hardness ranges 1 and 2. Both solutions are available in 5 or 10 litre containers. The material used does not play a role in the selection of the dosing solution.

Models::

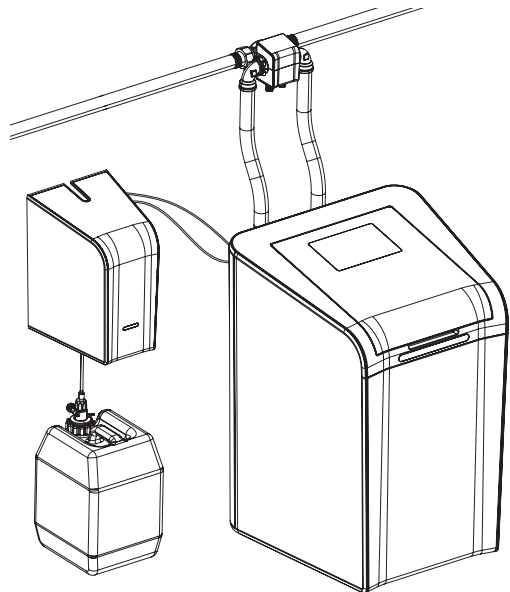
The CLEAR PRO DOS CONEL can be used as a stand-alone model or in combination with a water softener (CLEAR PRO SOFT / CLEAR PRO SOFT TWIN).

The CLEAR PRO DOS CONEL is mounted on the wall with the supplied wall mount. The dosing solution container can be placed on the floor.

CLEAR PRO DOS CONEL



CLEAR PRO SOFT /
CLEAR PRO SOFT TWIN



5. TRANSPORT AND STORAGE

5.1. Transport

The device is not supplied pre-assembled.
It weighs approximately 5.2 kg.



Attention!

Potential material damage due to improper transport!
The packaging serves as transport protection.

- / Do not install the device in case the packaging is severely damaged.
- / Replace the affected part after severe impacts or shocks (even without visible damage).

5.2. Storage

Store the device under the following ambient conditions only:

- / Temperature: +4 to +60 °C, relative humidity: max. 80 %.
- / The dosing solutions must be stored under the following ambient conditions:
- / Temperature: +3 to +35 °C, relative humidity: max. 80 %.



Attention!

Potential material damage due to improper storage!

- / Protect the valves and electronic devices against frost.

6. ASSEMBLY

6.1. Safety instructions for assembly

The assembly and Start-up of the CLEAR PRO DOS CONEL may only be carried out by authorized, qualified and instructed personnel who have the corresponding special knowledge.

The general safety instructions for drinking water installations have to be met, amongst others:

- / DIN 1988, DIN EN 806, TWV 2021
- / Instructions and regulations of the local water supply



Attention!

Potential material damage in case of improper drinking water installation!

- / Mount the CLEAR PRO DOS CONEL in accordance with the instructions for use.
Check connections for leaks.
- / Avoid water hammers, e.g. from solenoid valves downstream in the system.



Attention!

Dirt in the drinking water supply line can lead to malfunctions in the device.
We recommend the installation of a filter (e.g. CLEAR PRO RD CONEL domestic water unit) to protect the installation downstream!



Attention!

Potential material damage in case of improper electrical installation!

- / Only use the supplied power adapter to connect the device to the power supply.

6.2. Assembly

The CLEAR PRO DOS CONEL is assembled downstream of the building entrance installation for easy access or downstream of a water softener.

- / Turn off the water supply before starting the assembly work.
- / The installation must be carried out free of stress.

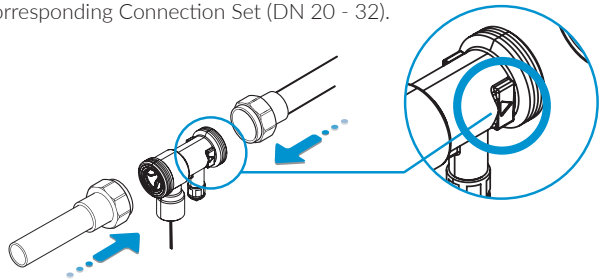
Before installation, the pipes must be flushed. A drinking water filter according to DIN 1988 (e.g. CLEAR PRO RD CONEL domestic water unit) should be installed upstream of the CLEAR PRO DOS CONEL to protect the valve from contamination.

6.2.1 Assembly of injection valve (stand-alone)

Before installation, the pipes must be flushed.

Mount the injection valve with the corresponding Connection Set (DN 20 - 32).

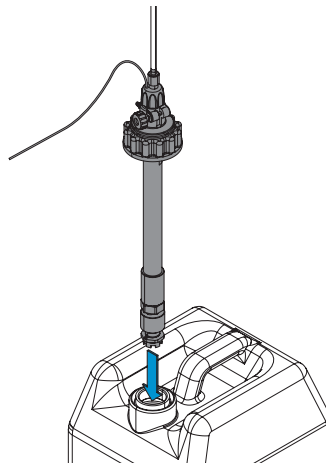
Installation of Connection Set 3100.00.011 for CLEAR PRO SOFT and CLEAR PRO SOFT TWIN range see ch. 6.3., p.14.



Please be sure to observe the direction of flow indicated on the casing by an arrow!

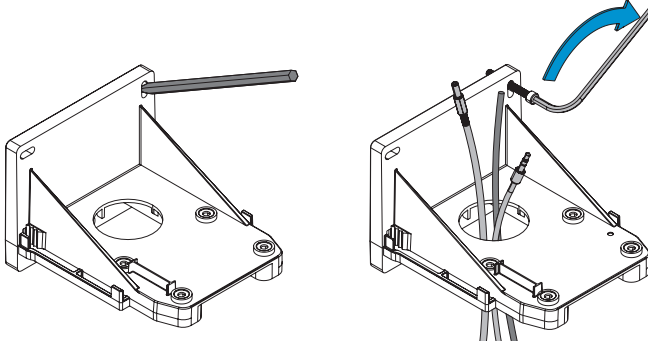
6.2.2 Assembly of the CLEAR PRO DOS CONEL

Arrange the container with the corresponding dosing solution and screw the suction lance to the container.

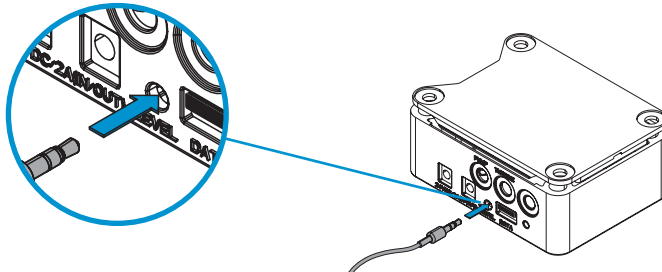


Mark the three fixing points and mount the wall mount of the CLEAR PRO DOS CONEL on the wall using the enclosed dowels (8mm) and the three Allen screws.

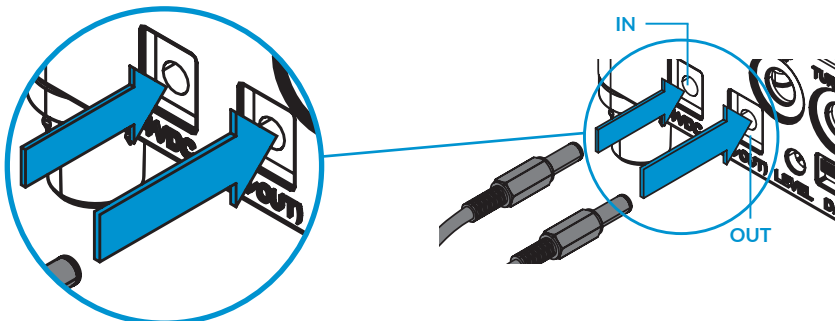
Then pull the cable of the power supply unit, the connecting cord of the suction lance and the suction hose through the round opening of the wall mount for easy assembly.



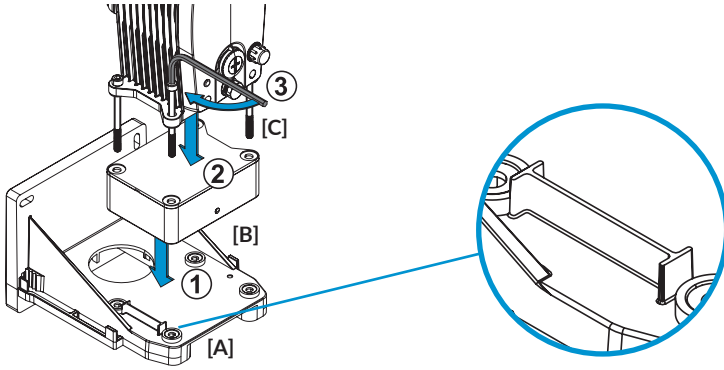
Insert the connection cord of the suction lance into the „Level“ port of the electronics box on the back of the pump (p. 6, ch. 4.4.).



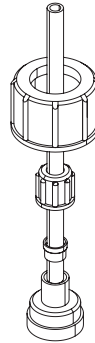
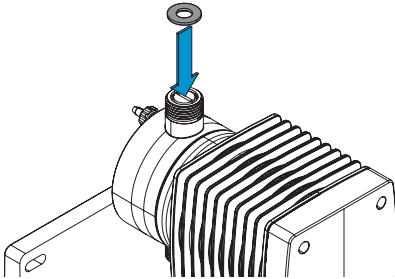
Plug the cable for the power supply to the electronics box into the „24 V DC (IN)“ socket and the cable for the power supply between the electronics box and the pump of the electronics box into the „24 V DC (OUT)“ socket (p. 6, ch. 4.4.).



Position the electronics box on the wall mount **[A]**. Position the pump on the electronics box **[B]**. Screw the electronics box and the pump to the wall mount with the four Allen screws **[C]**.

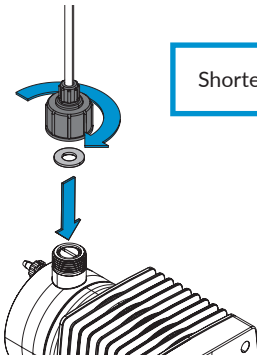


Place the gasket on the pressure-side connection of the dosing head. The flat sealing side of the gasket faces upwards.



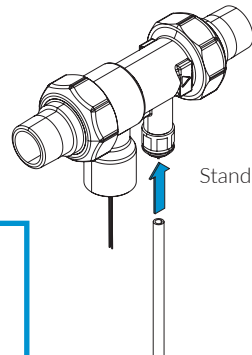
Assemble the compression fitting for the pressure hose in the order shown. Shorten the hose for a stress-free connection to the injection valve. The rest of the hose is used for the suction line of the pump.

Connect the pressure hose to the John Guest fitting of the injection point and connect the hose to the screw connection on the pump.



Shorten the hose.

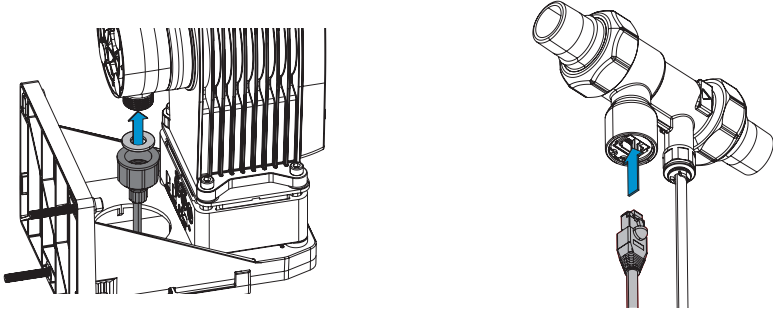
For connection to CLEAR PRO SOFT und CLEAR PRO SOFT TWIN see ch. 6.3.



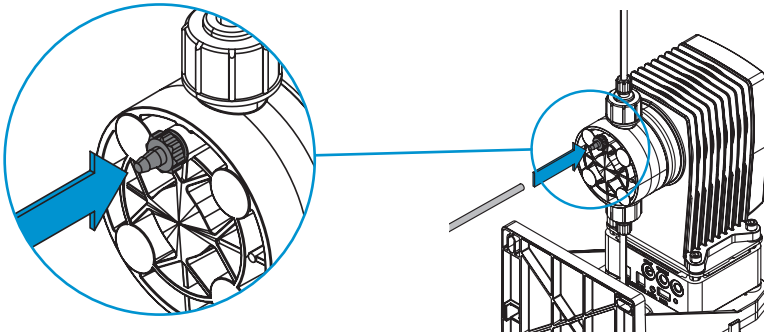
Stand alone

Connect the pump and the suction lance to the suction hose.
The compression fitting is assembled as described above. The flat sealing side of the gasket now points downwards.

Then plug the connection cord into the port on the injection valve.

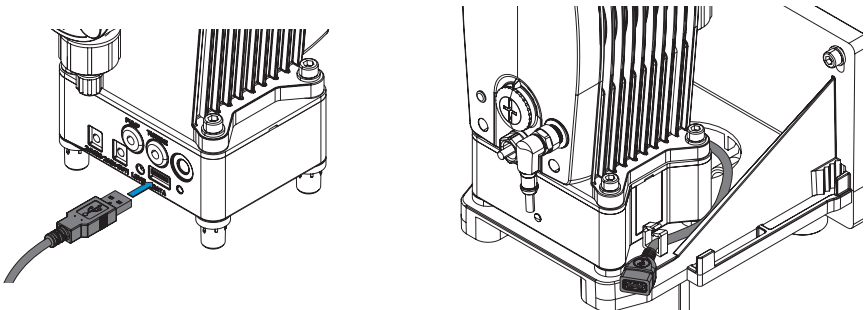


Connect the transparent venting hose to the venting screw.

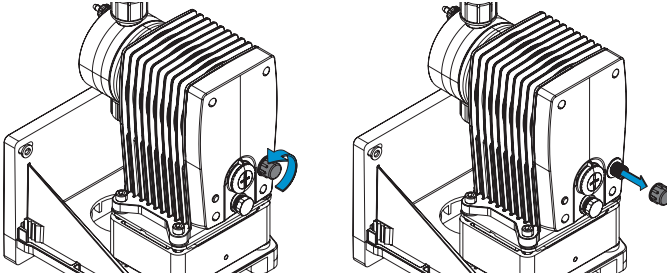


The USB port is located on the back of the control box if you want to use a USB cord for data exchange.

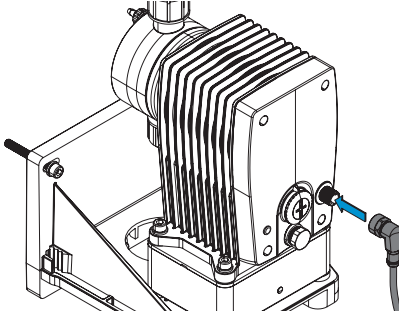
Wrap the cable around the control box and clip it into the designated bracket to keep the connection available at all times.



Unscrew the protective cap at the front of the pump.



Connect the 4-pin control cable to the front of the pump.

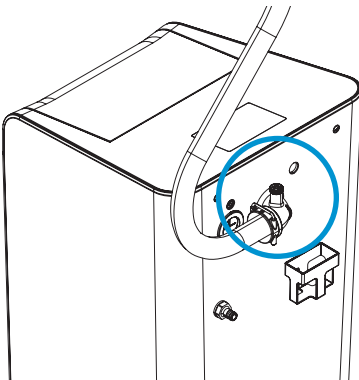


Switch on the power by inserting the power plug.

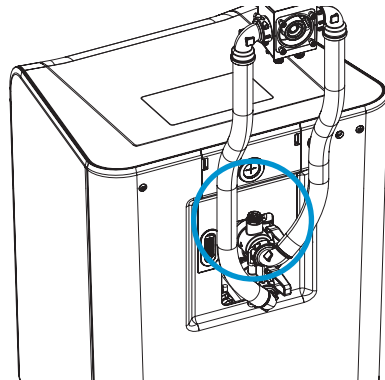
When the LED flashes at the front, the dosing pump is ready for commissioning!

6.3. Combination with CLEAR PRO SOFT / CLEAR PRO SOFT TWIN

The connection of the pressure hose to the CLEAR PRO SOFT and the CLEAR PRO SOFT TWIN is situated on the back of the unit.

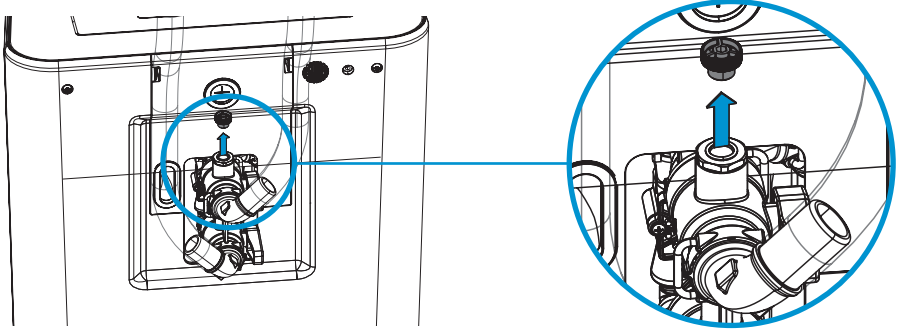


CLEAR PRO SOFT



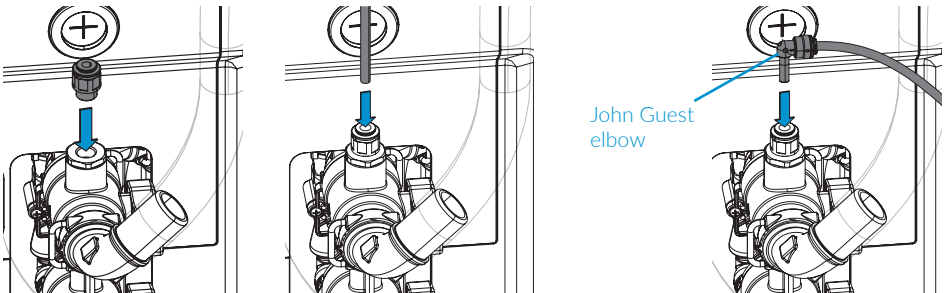
CLEAR PRO SOFT TWIN

Remove the pressure gauge plug for connection.

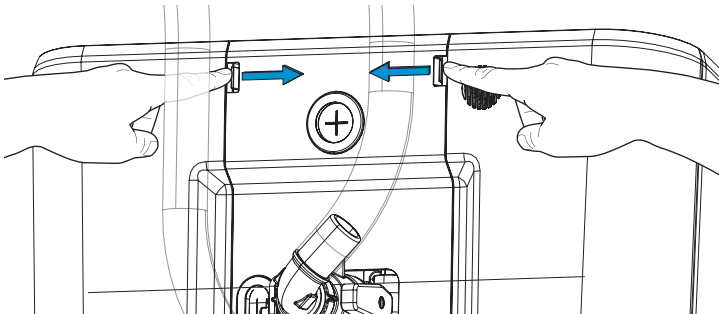


Insert the John Guest push-fit fitting and connect the pressure hose of the CLEAR PRO DOS CONEL.

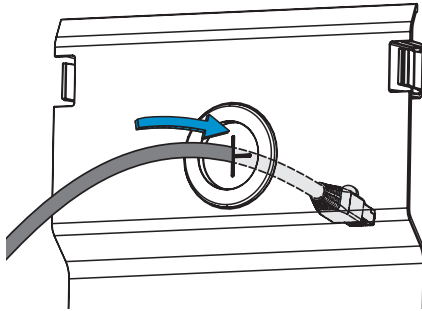
Should the CLEAR PRO DOS CONEL be located at a greater distance, it can also be connected to the CLEAR PRO SOFT/CLEAR PRO SOFT TWIN using the John Guest elbow.



Remove the top cover to access the CAN port of the CLEAR PRO SOFT/CLEAR PRO SOFT TWIN.



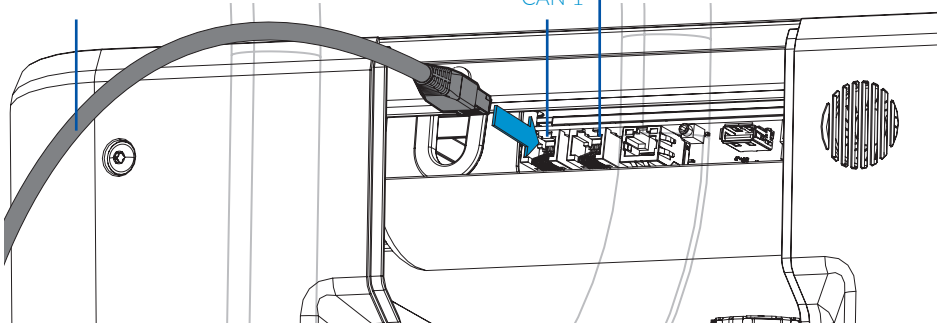
Guide the connection cable through the opening provided in the cover.



Insert the connection cord of the CLEAR PRO DOS CONEL into the CAN 1 or CAN 2 port of the CLEAR PRO SOFT/CLEAR PRO SOFT TWIN.

Connection cord CLEAR PRO
DOS CONEL

CAN 2
CAN 1

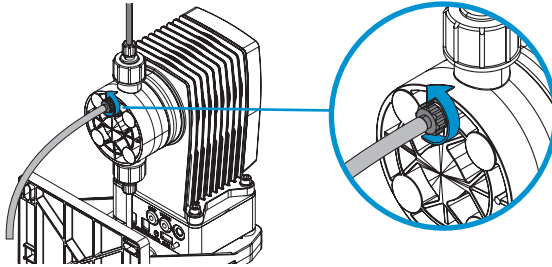


7. START-UP

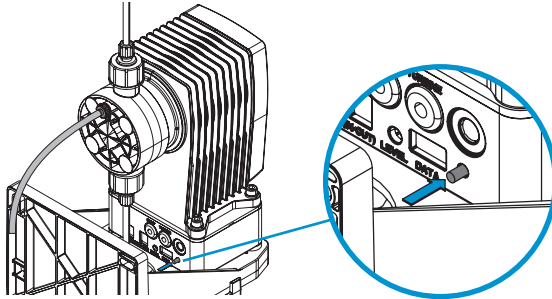
7.1. Start-up of the CLEAR PRO DOS CONEL

Please follow these steps to put the CLEAR PRO DOS CONEL into operation.

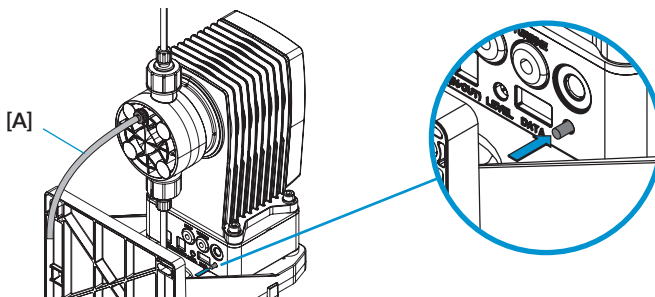
Open the venting screw (approx. 1½ turns counter clockwise). Have a receptacle ready for leaking fluids.



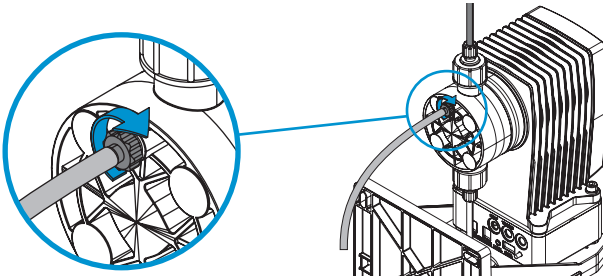
Press the white button on the back of the pump. The pump will begin to draw fluid from the container and remove air from the system.



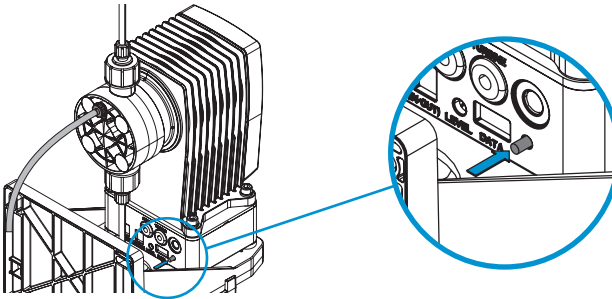
Once the venting hose [A] is free of bubbles, press the white button again.



Close the venting screw again.



Press the white button again to start the self-test and open a tap for at least 10 seconds.



The start-up of the dosing pump is now complete and the LED will switch to a permanent green light.

All further settings (dosing solution, container size, etc. are made via the app (p 9.2., S. 22).

8. CLEAR PRO REGISTRATION

8.1. Registration

The CLEAR PRO DOS CONEL is controlled and operated via the CLEAR PRO APP using a wireless router. To install the CLEAR PRO APP, select option A or B.

Installing the CLEAR PRO APP

- A. Download the CLEAR PRO APP for free from the corresponding App Store and install it on your smartphone or tablet.
- B. Scan the QR code.



To control the CLEAR PRO DOS CONEL via the CLEAR PRO APP, you must first register the device with CLEAR PRO.

Registration of the CLEAR PRO DOS CONEL

- / Start the CLEAR PRO APP and click on the CLEAR WiFi button on the lower left of the start screen.
- / Click on "registration new user/device" on the login mask.
- / There are two options to register a new device: Either you click on the QR code scanner symbol and scan the product-specific code. Or you enter the code number below it and click on "Add device".



Registration User/Device

Remote control CLEAR WiFi

Please enter the **code number** of the device or scan the QR code. You will find both on the device label.

Code number

CLEAR Scanner

Add CLEAR WiFi device




You will find the QR code and code number of the CLEAR DOS PRO CONEL on the side of the casing of the blue electronics box.

- / Set a project name, enter your user data and confirm your information. Then choose user name and a password of at least eight characters.
- / Read the privacy terms and accept them. Click on „Register“.

Please note that remote access to your CLEAR DOS PRO CONEL via Internet is only possible if there is an active Internet connection.

Do not switch off your router if you want to control your CLEAR DOS PRO CONEL via the Internet and/or the CLEAR PRO APP.

Your Device



Devicetype: CONEL CLEAR PRO DOS
Serialnumber: 123456...

Set a name for your project (e.g. Address of the objects)

Registration User/Device

Phone*

Mobile*

Format: +4923456789 (Country code, no spaces)

E-Mail*

Privacy agreements

Privacy agreement

I have read and agree to the privacy agreement.

I hereby expressly consent to the storage and processing of my data provided above.

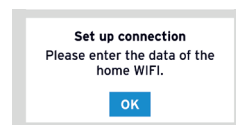
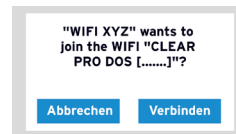
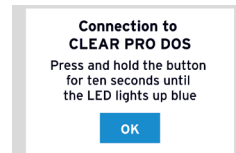
The CLEAR PRO DOS CONEL has an AccessPoint (AP) that creates its own domestic WiFi network. The CLEAR PRO APP joins this network. You may now connect your CLEAR PRO DOS CONEL to the wireless network of your choice.

8.2. Establishing a WiFi connection

- / Activate the AccessPoint of the CLEAR PRO DOS CONEL, so that the CLEAR PRO App can connect to the device. Press the button at the back of the pump for 10 seconds.
 - / Once connected, the CLEAR PRO APP wants to join the WiFi network of the CLEAR PRO DOS CONEL. Click on „Join“.
- Then assign the desired wireless network from the list to the CLEAR PRO DOS CONEL.
- / Enter the password of the selected wireless network, click on OK and save it.
 - / The corresponding confirmation is displayed.
 - / Go back to the list of devices in your project. A green dot will indicate that the CLEAR PRO DOS CONEL is connected to your WiFi network.

Please make sure that you are close to the device so that a connection can be established.

If the system fails to connect, check whether the Access-Point mode of the CLEAR PRO DOS CONEL is activated. The AccessPoint switches off after three minutes and must be reactivated, if necessary.



With CLEAR WiFi, the CLEAR PRO DOS CONEL is easy to control and connect to other CONEL devices, if required.

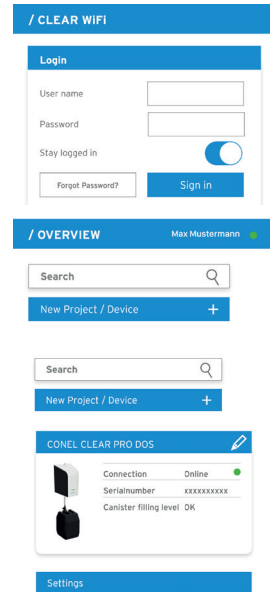
8.3. Clear PRO Login

You have successfully registered your CLEAR PRO DOS CONEL and connected it to the WiFi network. To use the device, start the CLEAR PRO APP and click on the CLEAR WiFi button on the lower left of the start screen.

- / Enter your user name and your password. Click on LOGIN. If you use the slider, you can remain logged in.
- / The project you created is displayed.

When clicking on it, the registered CLEAR PRO DOS CONEL is shown. Select it.

- / Click on settings to configure the CLEAR PRO DOS CONEL.

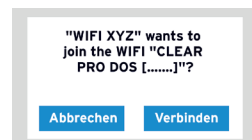
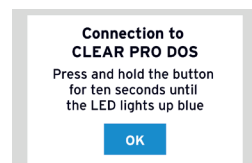


8.4. Remote control mode

In special cases (if no WiFi network is available), the CLEAR PRO DOS CONEL can be controlled via the access point using the CLEAR PRO APP

- / Activate the AccessPoint of the CLEAR PRO DOS CONEL so that the CLEAR PRO APP can connect to the device. To do so, press the button on the back of the pump for 10 seconds.
- / Once the connection has been established, the CLEAR PRO APP wants to join the WiFi network of the CLEAR PRO DOS CONEL. Click on „Join“.

Now you can access the CLEAR PRO DOS CONEL via the App and adjust settings.



The AccessPoint deactivates after 3 min. and must be re-activated, if required.

9. OPERATION AND SETTINGS

9.1. Operation via App

Since the CLEAR PRO DOS CONEL does not have a display, settings can be configured conveniently via the CLEAR PRO APP on your smartphone or tablet.

To do so, simply download the current CLEAR PRO APP to your smartphone or tablet



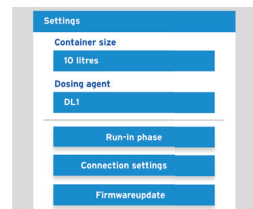
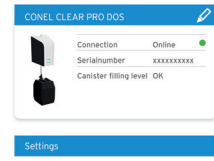
The CLEAR PRO DOS CONEL can also be operated without an internet connection. In this case, however, functions such as notification by text message or e-mail are not available. The CLEAR PRO DOS CONEL cannot be connected to other devices in this case.

9.2. Settings via CLEAR PRO App

The CLEAR PRO DOS CONEL does not have a display. Therefore, the settings must be made via the CLEAR PRO APP or using your smartphone or tablet.

/ Click on settings

- / The following options are available:
 - / Select size of container (5 / 10 litres)
 - / Select the dosing solution (DL1 / DL2)
 - / Control of run-in phase
 - / Connection settings
 - / Firmware update

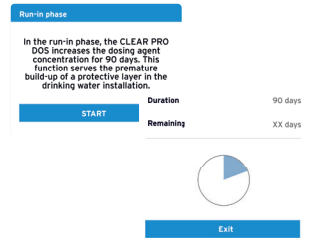


Specifying the dosing agent is necessary to ensure the correct automatic documentation.

According to Section 11 (1) of the German Drinking Water Ordinance, owners and holders are obliged to record the concentration of the agents used or to have it recorded!

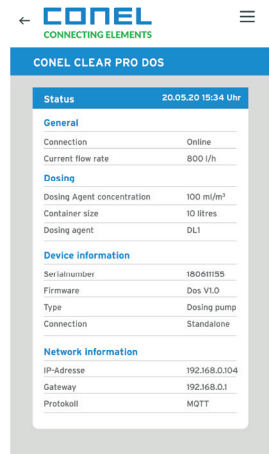
In the menu „Run-in phase“, you can start and end the run-in phase once commissioning has been completed.

The CLEAR PRO DOS CONEL will increase the concentration of the dosing solution for a period of 90 days during the run-in phase. This function serves the early build-up of a protective layer in the drinking water installation.



9.3. Status

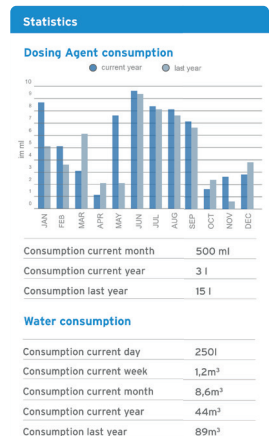
Information on the current status of the settings.



9.4. Statistics

„Statistics“ offer an illustration of the monthly and annual dosing solution consumption as well as the daily, weekly, monthly and annual water consumption.

The relevant data are documented automatically and can be retrieved at any time via the USB port of the CLEAR PRO DOS CONEL.



10. DOSING SOLUTIONS

10.1. Dosing solutions

The mineral dosing solutions DL 1 and DL 2 are approved drinking water additives and comply with the requirements of the Foodstuffs Act, the Additives Ordinance and the Drinking Water Ordinance.

The different minerals offer the right solution for every type of installation and for every quality of water. This extends the service life of the installation and prevents downtime.

The two dosing solutions DL 1 and DL 2 cover all applications. In combination with all the other components installed, DL 1 and DL 2 ensure the longevity of the drinking water installation.

The DL dosing solutions contain phosphates and silicate combinations designed to protect drinking water systems. The special phosphates prevent corrosion and the formation of rust water and stabilize the water hardness.

Phosphate is an essential mineral for the human body and occurs naturally in many foods. The phosphate used in the solutions complies with the strict specifications of DIN/EN and is of high purity. The daily requirement of an adult is 700 mg of phosphate. On average, we consume 1,092 g of phosphate per day with dairy products and approx. 1,068 g with meat and sausages. By comparison, if phosphate is added to drinking water by means of a dosage, only 4 mg are taken in daily.

10.2. Use cases

Without softening system > 14 °dH		
DL 1		phosphate-containing, carbon activated silicate combination
Use		hardness stabilization + corrosion protection + formation of top layer
Dosing quantity		100 ml/m ³
Input at 100 ml/m ³		2 g phosphate and 2 g silicate per m ³
Serial no.	10 Liter	3100.00.919
	5 Liter	3100.00.921

With softening system < 14 °dH		
DL 2		phosphate-containing special combination
Use		corrosion protection + hardness stabilization + prevention of rust water problems
Dosing quantity		100 ml/m ³
Input at 100 ml/m ³		3 g phosphate per m ³
Serial no.	10 Liter	3100.00.920
	5 Liter	3100.00.922

11. MALFUNCTIONS

Faults are indicated by the LED on the front of the dosing pump.

In addition, the fault is reported by external messages to your smartphone / tablet or PC by email.

Alarm	Cause	Remedy
Yellow LED lights up	There is no connection to the dosing pump because the 4-pin control cable is not connected to the electronics box.	Connect the electronics box to the dosing pump and insert the 4-pin control cable into the front connector of the dosing pump. (p. 7, ch. 4.6.)
Red LED lights up	The dosing liquid is empty.	Refill the dosing solution in the container

12. MAINTENANCE

12.1. Replacement of diaphragm

Check the diaphragm of the dosing pump for wear at regular intervals. The diaphragm must be replaced if you detect signs of wear.

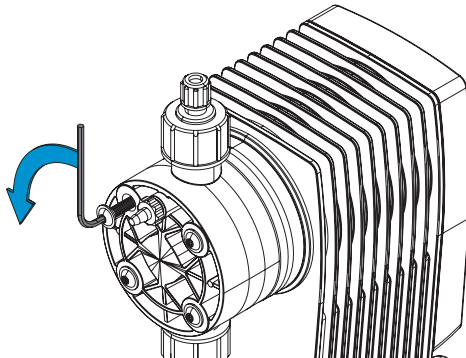


Caution!
Potential risk of electric shock!
 Disconnect the dosing pump from the power supply before maintenance.

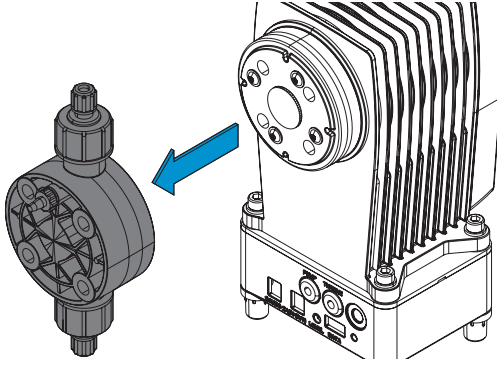


Warning!
Potential risk due to hydraulic pressure!
 Depressurize the hydraulic parts of the dosing pump before maintenance.

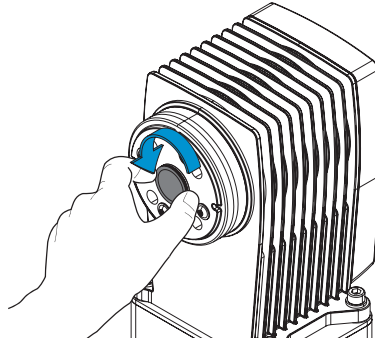
Unscrew the 4 screws from the dosing head.



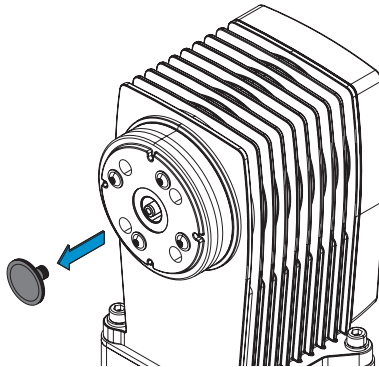
Remove the dosing head.



Using pliers bend the diaphragm up slightly at the rim and turn the diaphragm out counter clockwise.



Remove the diaphragm.

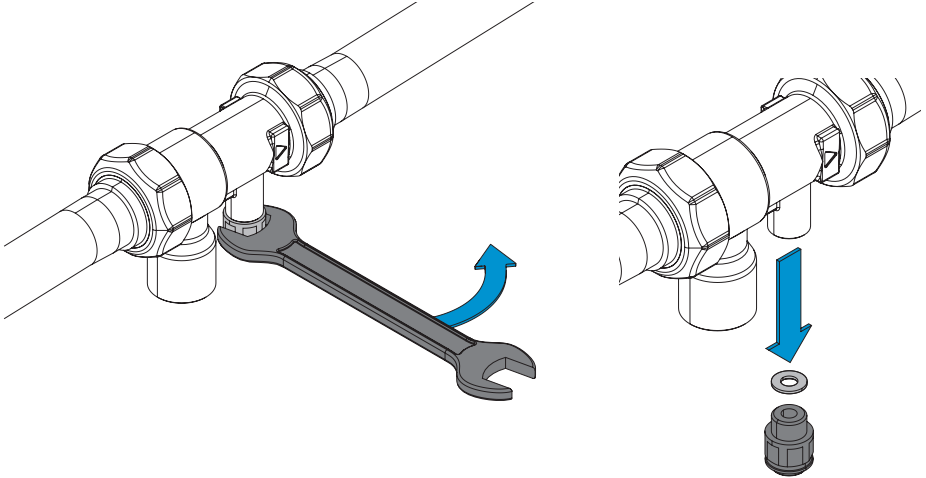


Lightly grease the threads of the new diaphragm with valve grease.
Hand-tighten the diaphragm clockwise back into the dosing head.
Reattach the dosing head and screw the head to the pump.

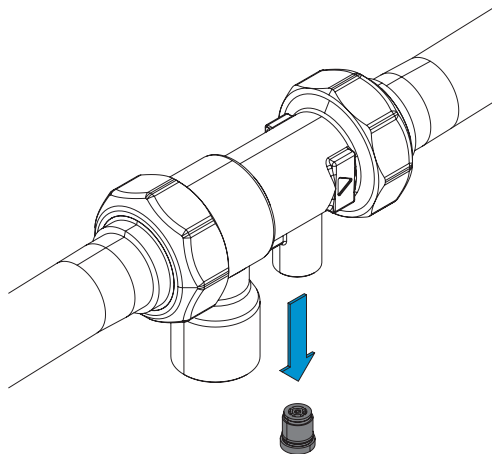
12.2. Replacing the check valve on the injection valve

Inspect the check valve of the injection valve for wear at regular intervals. If you detect signs of wear or if the check valve is defective, it must be replaced.

Using an open-end wrench (SW 17), unscrew the John Guest fitting of the injection valve and pull it off downwards.



Remove the injection valve's check valve and replace it.




Screw the John Guest fitting back onto the injection valve (2 Nm).

13. DOCUMENTATION

Owners and holders are obliged to record or have the concentration of the used agents recorded at least weekly in writing or on data media when using treatment agents according to Section 11 (1) first sentence of the Drinking Water Ordinance.

When using the CLEAR PRO DOS CONEL with the dosing solutions DL 1 and DL 2 and the corresponding setting via the CLEAR PRO APP, the relevant data is documented automatically and can be retrieved at any time via the USB port if required.

The CLEAR PRO DOS CONEL saves the protocol in HTML format on the USB flash drive.



DOSING AGENT ADDITION: CLEAR PRO DOS CONEL

The German Drinking Water Ordinance requires, according to §16 Par. 4, that treatment substances dispensed into the drinking water and their concentrations must be documented weekly and that this documentation must be kept available for six months.

With the help of this documentation, you comply with the recording obligation according to the Drinking Water Ordinance by simply marking the dosing solution used.

Irrespective of this recording obligation, affected consumers must continue to be informed about the treatment substances used in accordance with Drinking Water Ordinance §21 Para. 1.

Dosing pump:

Device name:	CLEAR PRO DOS CONEL
Serialnumber:	2031XXXXX


Quantity supplied per m²:

Dosing agent	Phosphat (PO4) [g/m ³]*	Silikat (SiO2) [g/m ³]*
CLEAR DL1	2	2
CLEAR DL2	3	0

* The quantity refers to the factory setting of dosing agent addition of 100 ml/m³

Record dosing agent addition:

Calendar week:	Year:	Water quantity [m ³]	Dosing quantity supplied [ml]	Dosing agent:	Container



INFO SHEET FOR THE RESIDENTS OF THE HOUSE

Treatment substances that are added to the drinking water must be made known to the residents of the building (§21 TRINKWV).

The treatment substances used are contained in the list (§11 TRINKWV), which is maintained by the Federal Environment Agency (UfA - www.ufa.de).

In this house, the drinking water installation is protected by dosing the following combinations of active substances:

- CLEAR DL1 - phosphate-containing, carbon activated silicate combination
- CLEAR DL2 - phosphate special combination

In addition, partial softening of tap water takes place by exchanging calcium and magnesium ions for sodium ions.

Measured raw water hardness: _____ °dH
Set and measured soft water hardness: _____ °dH
Measured sodium content: _____ mg

Place, date
 House owner

The following applies to owners and operators of the CLEAR PRO DOS CONEL according to the Drinking Water Ordinance (TWW):

Pursuant to Section 16 (4) of the Drinking Water Ordinance, owners and/or operators are obliged to inform their tenants or users of the drinking water supply system in writing and without delay about the treatment agents used and their concentration.

A template for such an information sheet can be found on page 32 of these instruction.

14. DISASSEMBLY AND DISPOSAL

14.1. Disassembly

Any inoperable CLEAR PRO DOS CONEL must be disassembled and disposed of in an environmentally friendly manner

- / Remove the power adapter
- / Disassemble the device incl. the injection valve

14.2. Disposal

Unless a take-back or disposal agreement has been made, recycle the disassembled components:

- / Scrap metals
- / Return synthetic elements for recycling

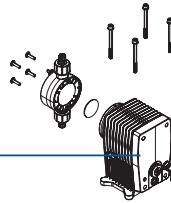
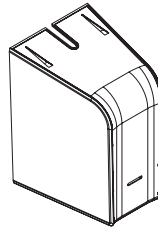
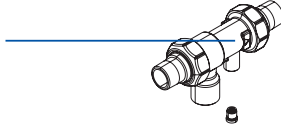
15. TECHNICAL SPECIFICATIONS

Connection data		Unit	Value
Nominal connection size		DN	20 - 32
Dosing solution container size		Liter	5 / 10
Hydraulic data		Unit	Value
Working range according to DIN EN 14812	Power supply	m ³ /h	0,06 - 6
Nominal pressure			PN 10
max. operating pressure		bar	8
Pressure loss (upper working range)		bar	0,28
Electrical data		Unit	Value
Spannungsversorgung		V	110 - 240
Rated frequency		Hz	50 - 60
Power consumption		W	25
Consumption data		Unit	Value
Dosing agent concentration in softened water		ml/m ³	100
Operating conditions		Unit	Value
Water temperature		°C	5 - 30
Ambient temperature		°C	5 - 40
Humidity		%	max. 90
Noise emissions		dB(A)	56

16. COMPONENTS AND SPARE PARTS

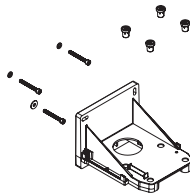
Connection -Set

- DN 20 CLEARPAS20
- DN 25 CLEARPAS25
- DN 32 CLEARPAS32



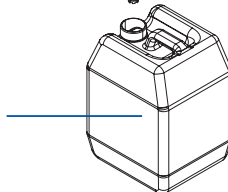
Dosing pump
YSK310000946

Elektronic box
YSK310000947

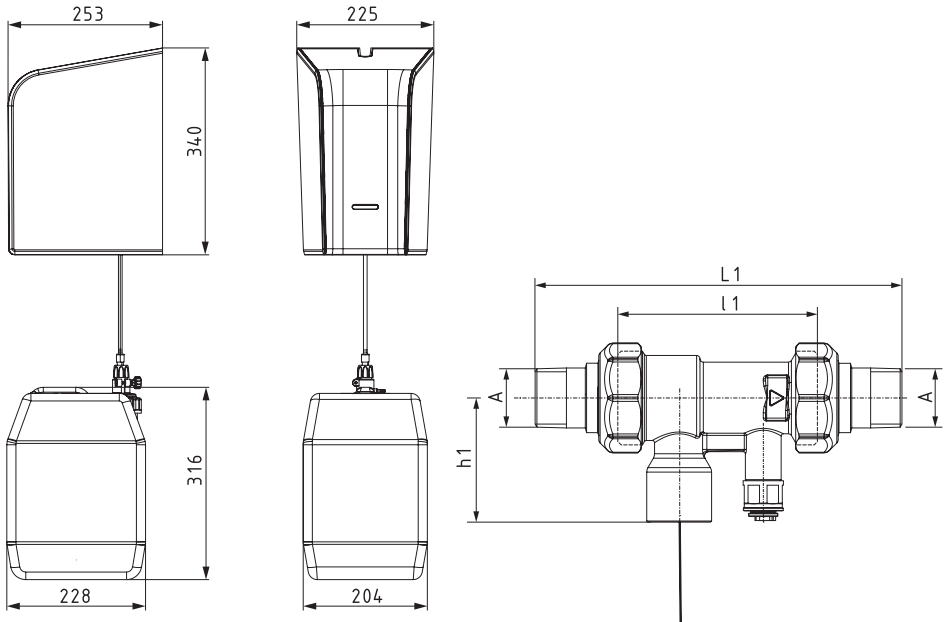


Dosing solutions

- DL 1 5 litres CLEARDL15
- DL 1 10 litres CLEARDL110
- DL 2 5 litres CLEARDL25
- DL 2 10 litres CLEARDL210



17. DIMENSIONS



CLEAR DOS PRO CONEL	Connection-Set		
	DN 20	DN 25	DN 32
A	R ¾"	R 1"	R 1¼"
L1 (mm)	164	160	184
l1 (mm)	90	90	90
H1 (mm)	55,5	55,5	55,5

CONEL

DER BESTE FREUND DES INSTALLATEURS.

Montage- und Bedienanleitung CLEAR PRO DOS/1.0/01-24/©
 CONEL GmbH / Margot-Kalinke-Straße 9 / 80929 München
 Sämtliche Bild-, Produkt-, Maß- und Ausführungsangaben entsprechen
 dem Tag der Drucklegung.
 Technische Änderungen vorbehalten. Modell- und Produktsprüche
 können nicht geltend gemacht werden.

INFO SHEET FOR THE RESIDENTS OF THE HOUSE

Treatment substances that are added to the drinking water must be made known to the residents of the building, (§21 TRINKWV).

The treatment substances used are contained in the list (§11 TRINKWV), which is maintained by the Federal Environment Agency (UBA - www.uba.de).

In this house, the drinking water installation is protected by dosing the following combinations of active substances:

- CLEAR DL1 - phosphate-containing, carbon activated silicate combination
- CLEAR DL2 - phosphate special combination

In addition, partial softening of tap water takes place by exchanging calcium and magnesium ions for sodium ions.

Measured raw water hardness: _____ ° dH

Set and measured soft water hardness: _____ ° dH

Measured sodium content: _____ mg

Place, date

House owner