



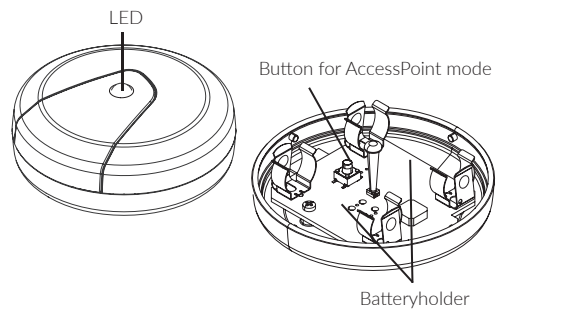
**FLOORSSENSOR CLEAR PRO CONEL**  
BODENSSENSOR CLEAR PRO CONEL



**CLEAR PRO Floor sensor**  
**Smart sensor with rapid warning function**

The floor sensor is used at critical or particularly monitoring-intensive locations. If the smart sensor registers water on the floor, a too low room temperature or too high humidity, it warns with a flashing LED and a loud warning tone.

If the CLEAR PRO floor sensor is linked to an installed CLEAR PRO leakage protection, the floor sensor reports a water leakage to the leakage protection, which immediately shuts off the line. The CLEAR PRO floor sensor can be controlled via the CLEAR PRO app.



To connect the CLEAR PRO Floor sensor to the Internet, you must first insert the batteries.

**Start-up**

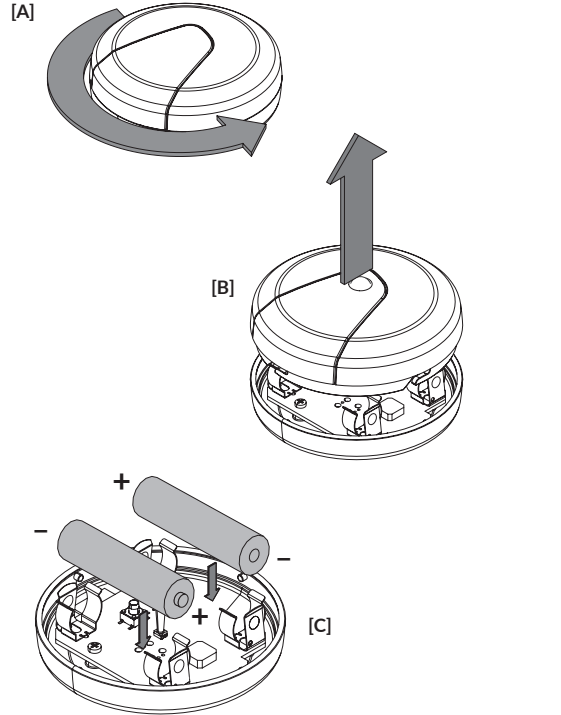
- / Open the upper housing of the CLEAR PRO floor sensor by turning it counterclockwise **[A]**.
- / Remove the cover of the sensor **[B]**.
- / Insert the batteries **[C]**.

Reattach the cover and screw the housing of the CLEAR PRO floor sensor back on.

**Linking with the CLEAR PRO leakage protection system**

If a CLEAR PRO leakage protection device is installed and registered, it can be linked to the CLEAR PRO floor sensor. If the two devices are linked, the CLEAR PRO floor sensor reports a water leakage to the leakage protection, which immediately shuts off the line.

The link must be activated from the CLEAR PRO leakage protection, as it acts as the master.

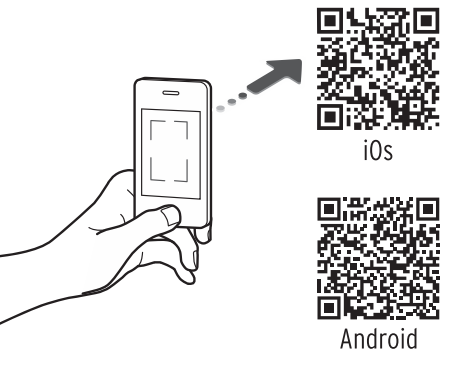


**Registration**

The CLEAR PRO Soil Sensor is controlled and operated via the CLEAR PRO App. To install the CLEAR PRO App, choose between options A and B.

**Installation of the CLEAR PRO App**

- A.** Download the free CLEAR PRO App from the appropriate app store and install it on your smartphone or tablet.
- B.** Scan this QR code (iPhone or Android).

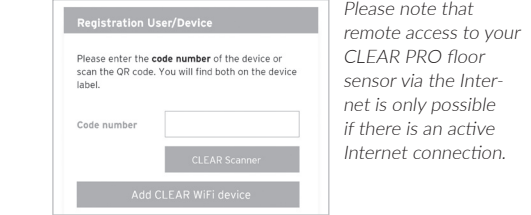


To be able to control the CLEAR PRO leakage protection with the CLEAR PRO app, you must first register the device with CLEAR PRO.

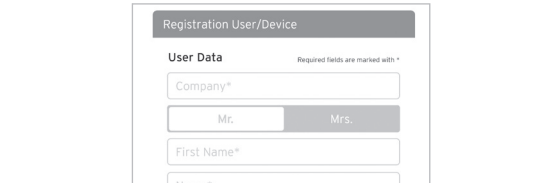
**Registering the CLEAR PRO floor sensor.**

Launch the CLEAR PRO app and tap the CLEAR WiFi button on the bottom left of the home screen. Then tap on the „Register user/device new“ field under the login screen.

- / To register a new device, there are two ways. You tap on the QR code scanner icon and scan the product-specific code. Or you enter the code number below and tap on „Add CLEAR WiFi device“. You will find the QR code and code number on the underside of the floor sensor.



- / Assign a project name, enter your user data and confirm your entries.  
Select a user name and enter a password with at least eight characters.
- / Read and agree to the privacy policy. Agree to them. Then tap on „Register“.

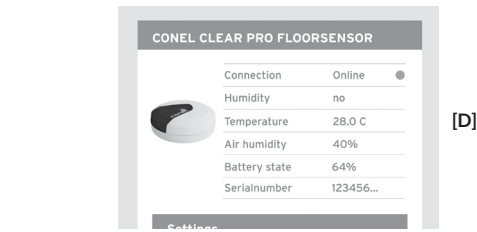
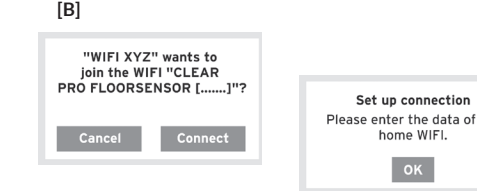
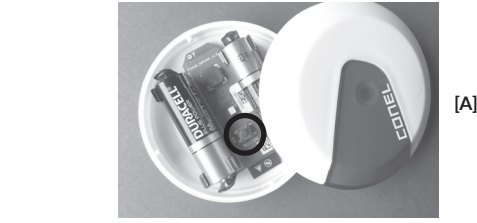


The CLEAR PRO floor sensor has an access point that generates its own small WLAN network. The CLEAR PRO app joins this network. Once this connection is established, you can connect the floor sensor to a WLAN network of your choice.

**Establish WiFi connection**

- / Activate the AccessPoint of the CLEAR PRO floor sensor. To do this, open the device and press the button in the middle **[A]**.
- / If the connection is established, the CLEAR PRO app wants to join the SafeTech Connect WiFi. Tap on „Connect **[B]**“.
- Then assign the desired WiFi network to the CLEAR PRO floor sensor by selecting it from the list.
- / Enter the password of the selected WLAN network, tap OK **[C]** and click on „Save“. The corresponding confirmation appears.
- / Go back to the listing of the devices in your project. A green dot appears when connecting: The CLEAR PRO floor sensor is connected to your WiFi network **[D]**.

Make sure that you are near the device so that it can establish a connection. If no connection is established, check whether the AccessPoint mode of the CLEAR PRO floor sensor is activated (switches off after three minutes).



**Technical Data**

Battery:	2 x 1,5V Mignon AA (LR6)
Protection type:	IPX4
Standard wireless protocols:	WiFi 2,4 GHz

**CONEL**  
**DER BESTE FREUND DES INSTALLATEURS.**

Montage- und Bedienanleitung CLEAR PRO Bodensensor/1.0/09-23/©  
CONEL GmbH / Margot-Kalinke-Straße 9 / 80929 München  
Sämtliche Bild-, Produkt-, Maß- und Ausführungsangaben entsprechen dem Tag der Drucklegung.  
Technische Änderungen vorbehalten. Modell- und Produktsprüche können nicht geltend gemacht werden.



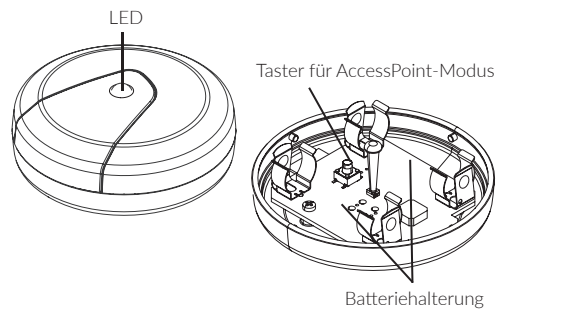
**BODENSSENSOR CLEAR PRO CONEL**  
FLOORSSENSOR CLEAR PRO CONEL



**CLEAR PRO Bodensensor**  
**Smarter Sensor mit Schnellwarnfunktion**

Der Bodensensor wird an kritischen oder besonders überwachungsintensiven Stellen eingesetzt. Registriert der smarte Sensor Wasser auf dem Boden, eine zu niedrige Raumtemperatur oder zu hohe Luftfeuchte, warnt er mit blinkender LED und lautem Warnton.

Ist der CLEAR PRO Bodensensor mit einem installierten CLEAR PRO Leckageschutz verknüpft, meldet der Bodensensor einen Wasseraustritt an den Leckageschutz, der die Leitung sofort absperrt. Der CLEAR PRO Bodensensor ist über die CLEAR PRO App steuerbar.



Um den CLEAR PRO Bodensensor mit dem Internet zu verbinden, müssen Sie erst die Batterien einlegen.

**Inbetriebnahme**

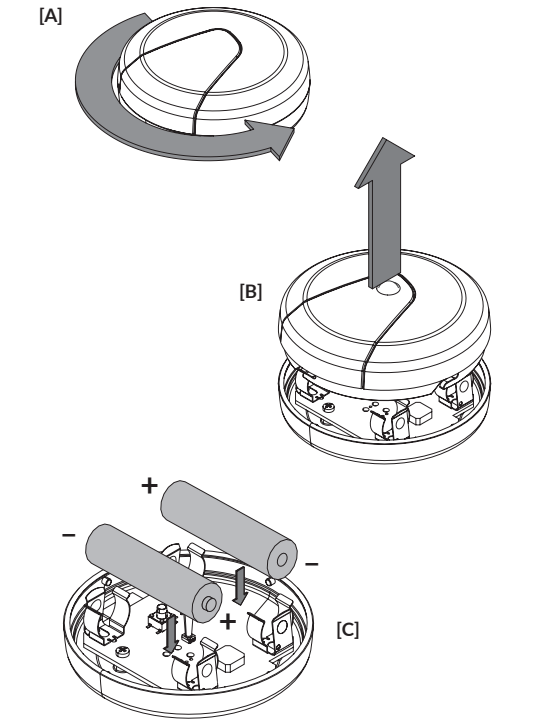
- / Öffnen Sie das obere Gehäuse des CLEAR PRO Bodensensors durch Drehen gegen den Uhrzeigersinn **[A]**.
- / Nehmen Sie den Deckel des Sensors ab **[B]**.
- / Legen Sie die Batterien ein **[C]**.

Befestigen Sie wieder den Deckel und drehen Sie das Gehäuse des CLEAR PRO Bodensensors wieder zu.

**Verknüpfung mit dem CLEAR PRO Leckageschutz**

Ist ein CLEAR PRO Leckageschutz installiert und registriert, kann dieser mit dem CLEAR PRO Bodensensor verknüpft werden. Sind die beiden Geräte verknüpft, meldet der CLEAR PRO Bodensensor einen Wasseraustritt an den Leckageschutz, der sofort die Leitung absperrt.

Die Verknüpfung muss vom CLEAR PRO Leckageschutz aus aktiviert werden, da dieser als Master fungiert.

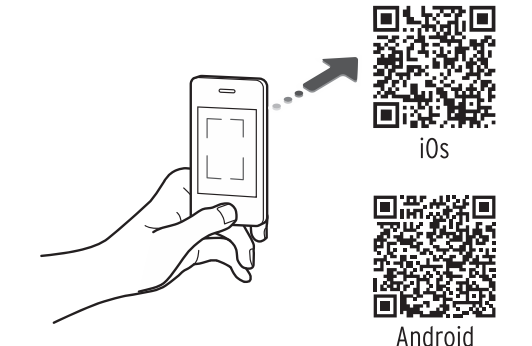


**Registrierung und Inbetriebnahme**

Der CLEAR PRO Bodensensor wird über die CLEAR PRO App kontrolliert und gesteuert. Um die CLEAR PRO App zu installieren, wählen Sie zwischen den Möglichkeiten A und B.

**Installation der CLEAR PRO App**

- A.** Laden Sie die kostenlose CLEAR PRO App aus dem entsprechenden App Store herunter und installieren Sie diese auf Ihrem Smartphone oder Tablet.
- B.** Scannen Sie diesen QR-Code (iPhone bzw. Android).

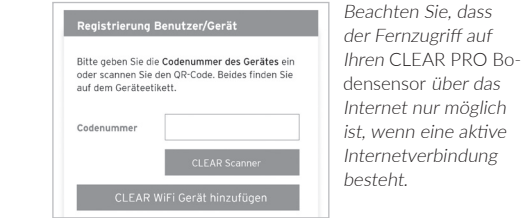


Um den CLEAR PRO Leckageschutz mit der CLEAR PRO App steuern zu können, müssen Sie das Gerät zunächst bei CLEAR PRO registrieren.

**Registrierung des CLEAR PRO Bodensensors**

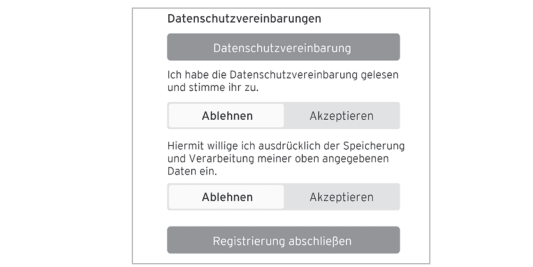
Starten Sie die CLEAR PRO App und tippen auf dem Startbildschirm unten links auf den CLEAR WiFi Button. Dann tippen Sie unter der Login-Maske auf das Feld „Registrierung Benutzer/Gerät neu“.

- / Zur Registrierung eines neuen Geräts gibt es zwei Möglichkeiten. Sie tippen auf das QR-Code Scanner Symbol und scannen den produktspezifischen Code. Oder Sie geben die darunter stehende Codenummer ein und tippen auf „CONNECT Gerät hinzufügen“. QR-Code und Codenummer finden Sie auf der Unterseite des Bodensensors.



Beachten Sie, dass der Fernzugriff auf Ihren CLEAR PRO Bodensensor über das Internet nur möglich ist, wenn eine aktive Internetverbindung besteht.

- / Vergeben Sie einen Projektnamen, tragen Sie Ihre Benutzerdaten ein und bestätigen Sie Ihre Angaben. Wählen Sie einen Benutzernamen und vergeben Sie ein Passwort mit mindestens acht Zeichen.
- / Lesen Sie die Datenschutzbestimmungen und stimmen Sie diesen zu. Dann tippen Sie auf „Registrieren“.

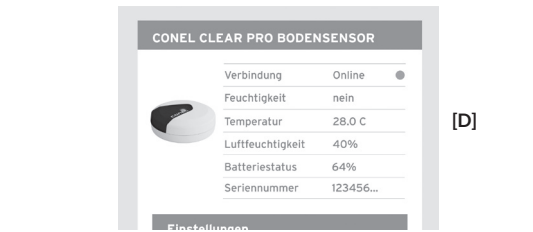


Der CLEAR PRO Bodensensor verfügt über einen Access-Point, der ein eigenes kleines WLAN-Netz erzeugt. Die CLEAR PRO App tritt diesem Netz bei. Steht diese Verbindung, können Sie den Bodensensor mit einem WLAN-Netz nach Wahl verbinden.

**WLAN Verbindung herstellen**

- / Aktivieren Sie den AccessPoint des CLEAR PRO Bodensensors. Dazu öffnen Sie das Gerät und drücken den Taster in der Mitte **[A]**.
- / Steht die Verbindung, möchte die CLEAR PRO App dem WLAN des SafeTech Connect beitreten. Tippen Sie auf „Verbinden“ **[B]**. Weisen Sie dann dem CLEAR PRO Bodensensor das gewünschte WLAN-Netz zu, indem Sie es aus der Liste auswählen.
- / Geben Sie das Passwort des ausgewählten WLAN-Netzes ein, tippen Sie auf OK **[C]** und auf „Speichern“. Die entsprechende Bestätigung erscheint.
- / Gehen Sie zurück bis zur Auflistung der Geräte in Ihrem Projekt. Bei der Verbindung erscheint ein grüner Punkt: Der CLEAR PRO Bodensensor ist mit Ihrem WLAN-Netz verbunden **[D]**.

Achten Sie darauf, dass Sie sich in der Nähe des Geräts aufhalten, damit dieses eine Verbindung herstellen kann. Kommt keine Verbindung zustande, überprüfen Sie, ob der AccessPoint Modus des CLEAR PRO Bodensensors aktiviert ist (schaltet nach drei Minuten ab).



**Technische Daten**

Batterie:	2 x 1,5V Mignon AA (LR6)
Schutzart:	IPX4
Standard-Funkprotokolle:	WLAN 2,4 GHz

**CONEL**  
**DER BESTE FREUND DES INSTALLATEURS.**

Montage- und Bedienanleitung CLEAR PRO Bodensensor/1.0/09-23/© CONEL GmbH / Margot-Kalinke-Straße 9 / 80929 München  
Sämtliche Bild-, Produkt-, Maß- und Ausführungsangaben entsprechen dem Tag der Drucklegung.  
Technische Änderungen vorbehalten. Modell- und Produktsprünge können nicht geltend gemacht werden.