

**CLEAR** WASSER-  
AUFBEREITUNG

[conel.de](http://conel.de)

**CLEAR PRO**  
EINBAUFLANSCH

**CLEAR PRO**  
CONNECTION FLANGE

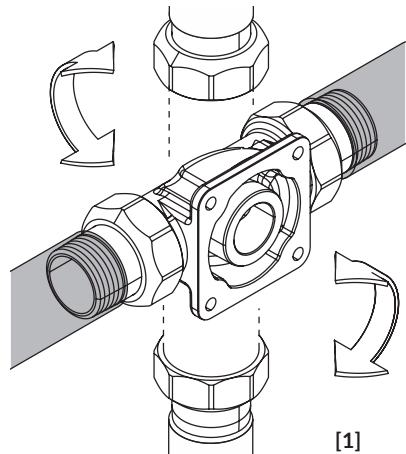
## 1. VERWENDUNGSBEREICH

Der CLEAR PRO Einbaufansch wird als Verbindungselement für die Enthärtungsanlagen CLEAR PRO SOFT und CLEAR PRO SOFT TWIN eingesetzt. Für den Einbau und Betrieb der Enthärtungsanlagen gilt DIN 1988.

## 2. AUSFÜHRUNG

CLEAR PRO Einbaufansch mit Gewindeverschraubung (Außengewinde DIN ISO 228 mit Ringdichtungen, asbestfrei) zum Einbau in waagerechte und senkrechte Leitungen **[1]**.

Der Einbaufansch besteht aus einer hochwertigen, zugelassenen Messing-Legierung bzw. einer bleifreien Rotguss-Legierung. Die Ringdichtungen bestehen aus asbestfreiem Faserstoff. Alle mit Trinkwasser in Verbindung kommenden Kunststoffteile entsprechen der KTW-Leitlinie des Umweltbundesamtes.

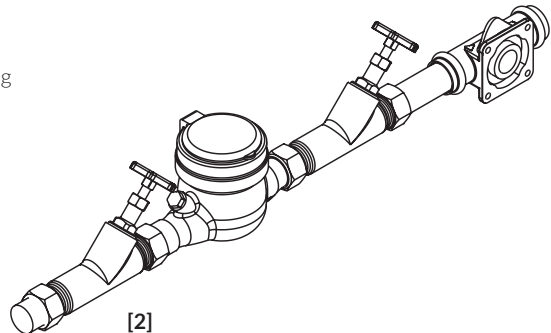


## 3. MONTAGE

Der Einbau des CLEAR PRO Einbauflansches ist ausschließlich in Trinkwasserinstallationen nach DIN 1988, unmittelbar hinter der Wasserzähleranlage vorzunehmen **[2]**. Der Einbau muss spannungsfrei erfolgen.

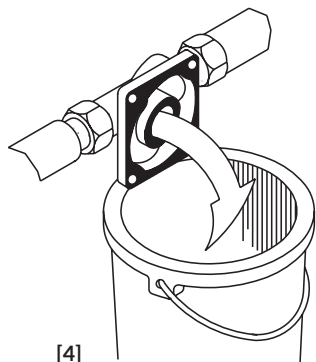
Beim Einbau ist unbedingt die Fließrichtung zu beachten!

Die Fließrichtung ist durch einen Pfeil auf dem Gehäuse gekennzeichnet.

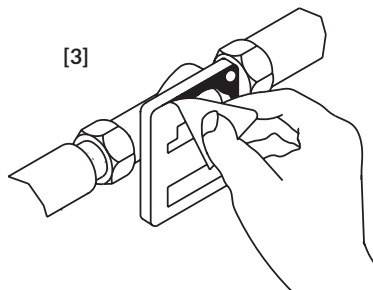


Entfernen Sie das Klebeschild auf dem Flansch bitte erst unmittelbar vor dem Anbau des Filters **[3]**.

Die Rohrleitungen müssen durchgespült werden **[4]**!



**[4]**

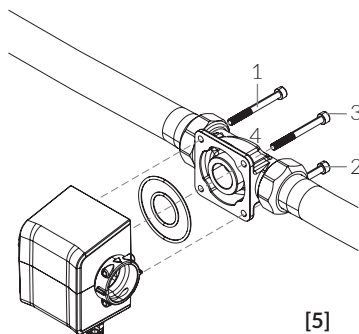


**[3]**

Bei der Montage ist darauf zu achten, dass die Flanschfläche zum späteren Anschluss der Enthärtungsanlagen senkrecht ausgerichtet ist.

Ziehen Sie den Anschlussflansch der Enthärtungsanlagen mittels der Innensechskantschrauben druckdicht an. Achten Sie auf den richtigen Sitz der Flanschdichtung.

Das druckdichte Anziehen der Innensechskantschrauben muss über Kreuz erfolgen **[5]**!



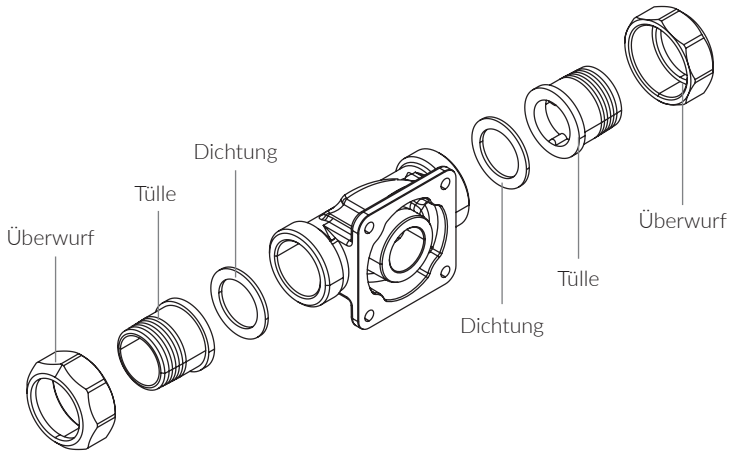
**[5]**

Die Installation und Wartung darf nur durch einen autorisierten Fachbetrieb vorgenommen werden.

Gerät vor Frost, Chemikalien, Farbstoffen, Lösungsmittel- und -dämpfen schützen. Reinigung von außen nur mit kaltem Wasser.

Die Verpackung dient als Transportschutz. Bei erheblichen Beschädigungen der Verpackung ist die Armatur nicht einzubauen!

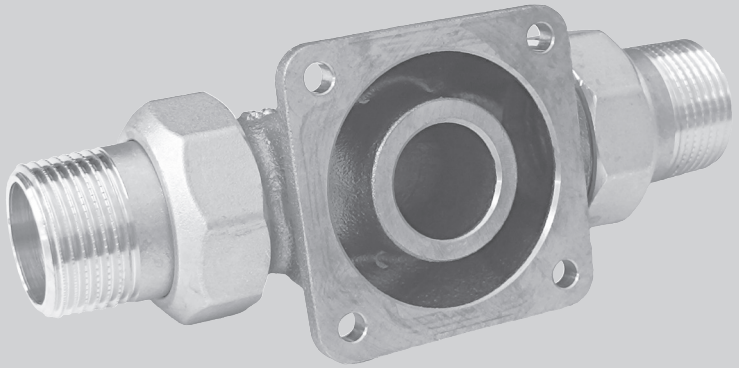
## 4. AUFBAU



## CONEL

DER BESTE FREUND DES INSTALLATEURS.

Montage- und Bedienanleitung **CLEAR** PRO Einbaufansch K/1.0/08-23/©  
CONEL GmbH / Margot-Kalinke-Straße 9 / 80929 München  
Sämtliche Bild-, Produkt-, Maß- und Ausführungsangaben entsprechen  
dem Tag der Drucklegung.  
Technische Änderungen vorbehalten. Modell- und Produktsprüche  
können nicht geltend gemacht werden.



**CLEAR** WASSER-  
AUFBEREITUNG

[conel.de](http://conel.de)

**CLEAR PRO**  
CONNECTION FLANGE

**CLEAR PRO**  
EINBAUFLANSCH

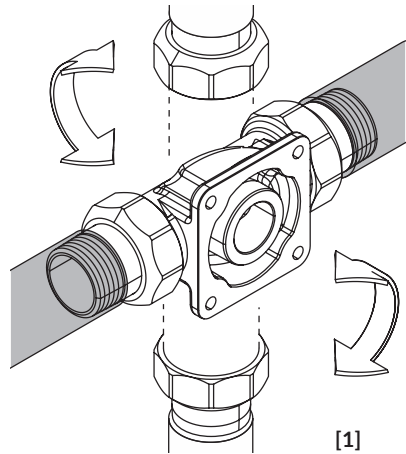
## 1. FIELD OF APPLICATION

The CLEAR PRO connecting flange is used as a connecting element for the CLEAR PRO SOFT and CLEAR PRO SOFT TWIN softening systems. DIN 1988 applies to the installation and operation of the water softeners.

## 2. DESIGN

CLEAR PRO connecting flange with threaded fitting (external thread DIN ISO 228 with ring seals, asbestos-free) for installation in horizontal and vertical lines **[1]**.

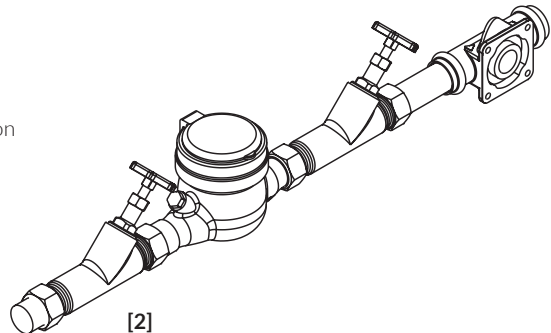
The connecting flange is made of a high-quality, approved brass alloy or a lead-free gunmetal alloy. The ring gaskets are made of asbestos-free fiber material. All plastic parts in contact with drinking water comply with the KTW guideline of the German Federal Environment Agency.



## 3. INSTALLATION

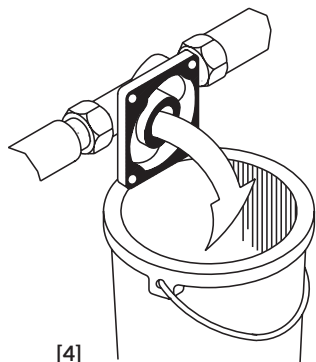
The CLEAR PRO connecting flange is to be installed exclusively in drinking water installations according to DIN 1988, directly behind the water meter system **[2]**. The installation must be carried out free of stress.

It is essential to observe the flow direction during installation!  
The flow direction is marked by an arrow on the housing.

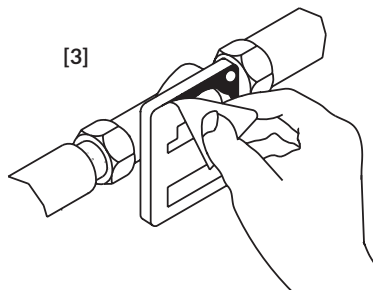


Please remove the adhesive label on the flange only immediately before mounting the filter **[3]**.

The pipelines must be flushed **[4]**!



**[4]**

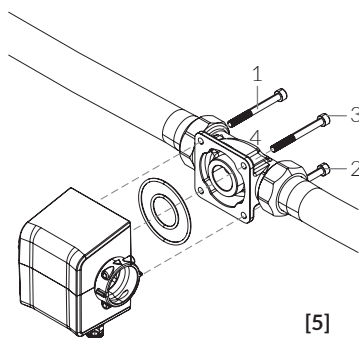


**[3]**

During assembly, it is important to ensure that the flange surface is aligned vertically for later connection of the softening systems.

Tighten the connection flange of the water softeners pressure-tight using the hexagon socket screws. Ensure that the flange seal is correctly seated.

The pressure-tight tightening of the hexagon socket screws must be done crosswise! **[5]**



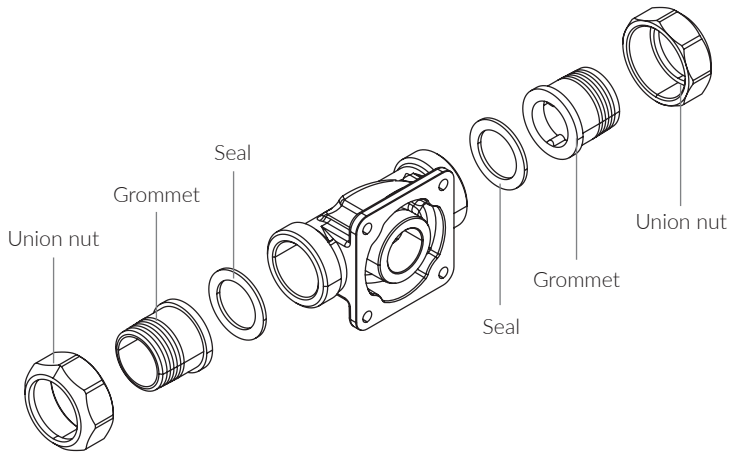
**[5]**

Installation and maintenance may only be carried out by an authorized specialist company.

Protect the device from frost, chemicals, dyes, solvents and solvent vapors. Cleaning from the outside only with cold water.

The packaging serves as transport protection. In case of considerable damage to the packaging, the valve must not be installed!

## 4. STRUCTURE



## CONEL

DER BESTE FREUND DES INSTALLATEURS.

Montage- und Bedienanleitung **CLEAR** PRO Einbaufansch K/1.0/08-23/©  
CONEL GmbH / Margot-Kalinke-Straße 9 / 80929 München  
Sämtliche Bild-, Produkt-, Maß- und Ausführungsangaben entsprechen  
dem Tag der Drucklegung.  
Technische Änderungen vorbehalten. Modell- und Produktsprüche  
können nicht geltend gemacht werden.