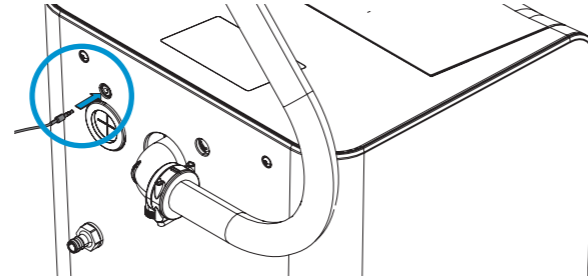


## CLEAR PRO SOFT SCHNELLSTART

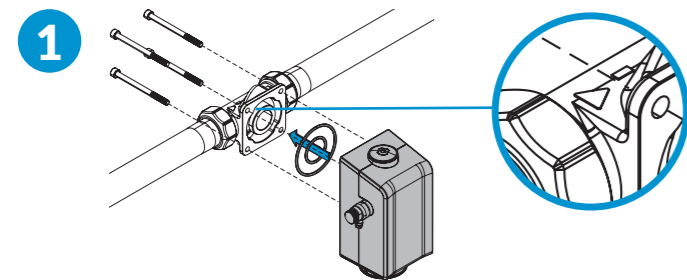
Stecken Sie den Netzadapter auf der Rückseite ein, um die Stromversorgung zu gewährleisten und um mit der displaygestützten Inbetriebnahme zu beginnen.



Der Begrüßungsdialog erscheint. Tippen Sie auf das Display und wählen Sie Ihre bevorzugte Sprache aus. Bestätigen Sie mit ✓.

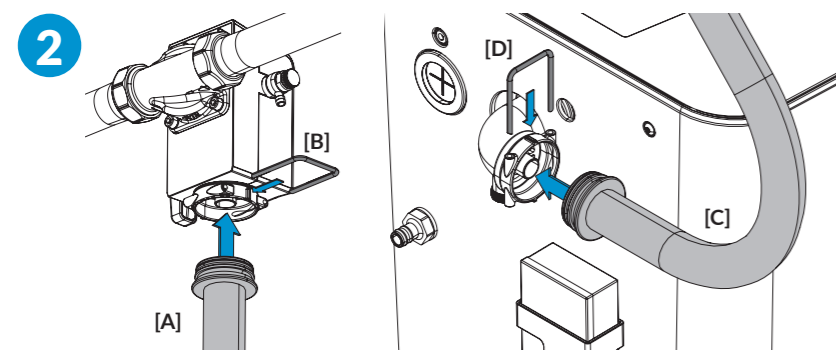


Eine Installations-Checkliste wird angezeigt, mit der die wichtigsten 4 Schritte der Installation abgefragt werden.



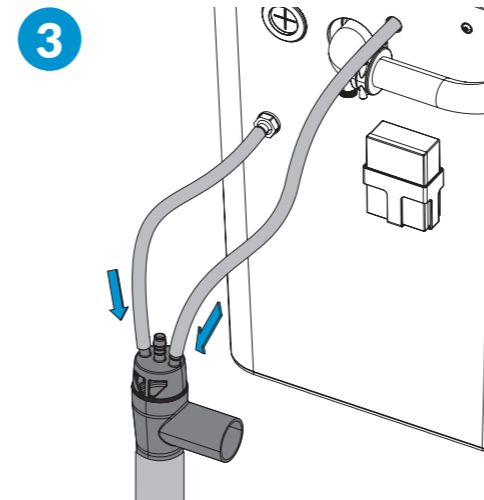
Montieren Sie den Sandwichflansch auf den bereits installierten CLEAR Einbaufansch.

Bitte beachten Sie die Flussrichtung. Sie ist durch einen Pfeil auf dem Gehäuse gekennzeichnet.



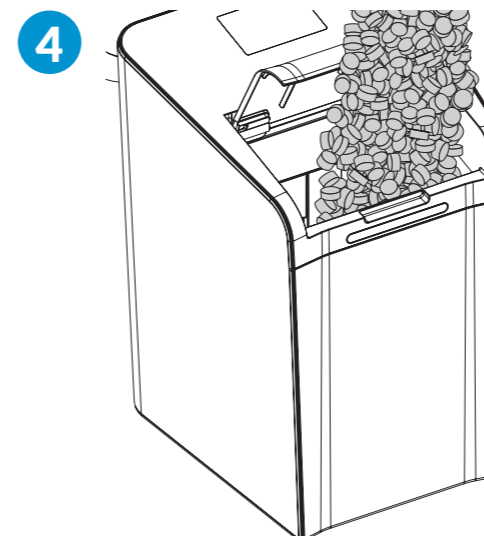
Schließen Sie den Panzerschlauch [A] an den Sandwich-Flansch an und befestigen Sie den Schlauch mit der Klammer [B].

Schließen Sie den Panzerschlauch [C] an das Gehäuse der CLEAR PRO SOFT auf der Rückseite an und befestigen Sie den Schlauch mit der Klammer [D].



Schließen Sie den Spül- und Überlaufschlauch normgerecht getrennt voneinander an den 3-fach Trichtersiphon (im Lieferumfang enthalten) an.

Der Spülschlauch ist schwarz.  
Der Überlaufschlauch ist transparent.



Füllen Sie Regeneriersalztabletten nach DIN EN 973 Typ A in den Salzbehälter.

Ausführliche Informationen zur Installation und Bedienung der CLEAR PRO SOFT finden Sie in der Bedienungsanleitung.

Scannen Sie den QR-Code, um die Bedienungsanleitung herunterzuladen.

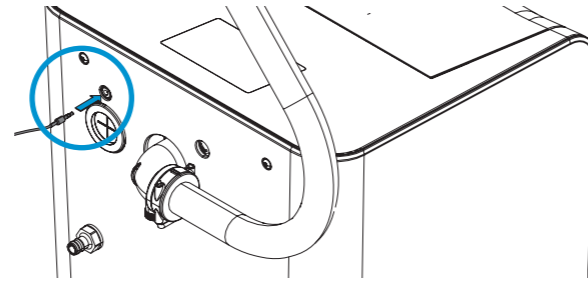


### CONEL DER BESTE FREUND DES INSTALLATEURS.

Schnellstart CLEAR PRO SOFT/1.0/11-23/©  
CONEL GmbH / Margot-Kalinke-Straße 9 / 80929 München  
Sämtliche Bild-, Produkt-, Maß- und Ausführungsangaben entsprechen dem Tag der Drucklegung.  
Technische Änderungen vorbehalten. Modell- und Produktansprüche können nicht geltend gemacht werden.

## CLEAR PRO SOFT QUICKSTART

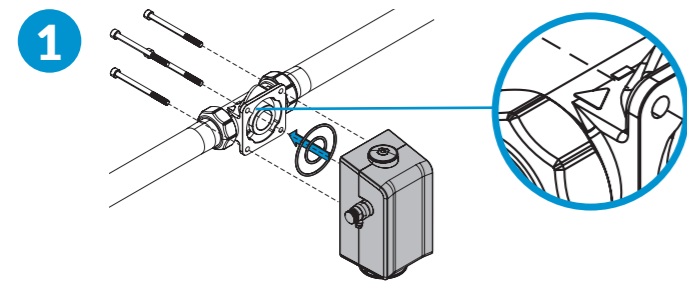
Plug the mains adapter into the rear panel to ensure the power supply and to start the display-based start-up.



The welcome dialog appears on the display. Tap the display with your finger and select your preferred language. Confirm or tap on ✓.

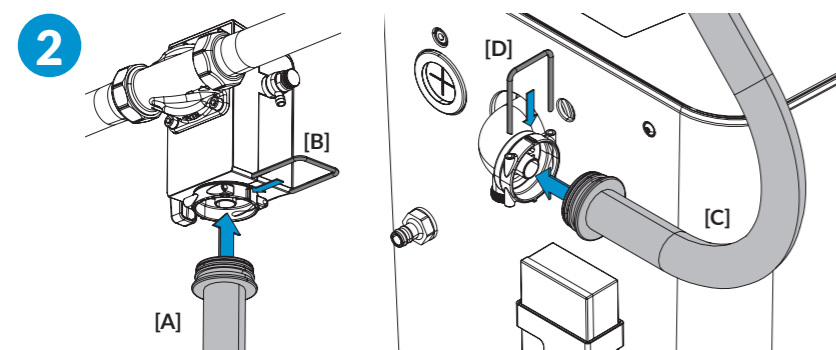


An installation checklist is displayed, asking for the 4 most important steps of the installation.



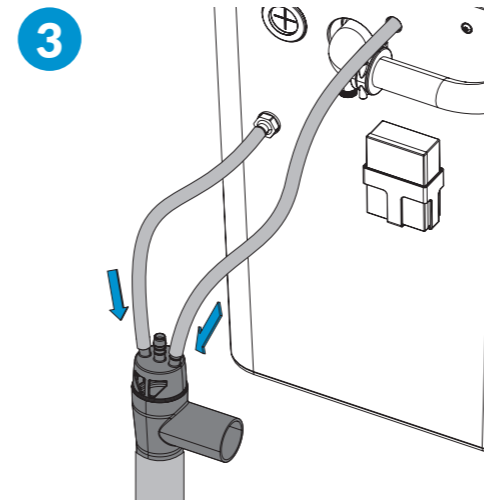
Mount the installation flange onto the already installed CLEAR installation flange.

Please note the flow direction. It is marked by an arrow on the housing.



Connect the armored hose to the installation flange (armored hose raw water [A] and armored hose soft water [B] at the outlet) and fasten the hose with the clamps.

Connect the armored hose to the housing of the bypass on the rear side (armored hose raw water [C] at the inlet and armored hose soft water [D] at the outlet) and fasten the hose with the clamps.



Connect the flushing and overflow hose separately from each other to the 3-fold funnel siphon (included in delivery) according to the standards.

The rinsing hose is black.  
The overflow hose is transparent.



Fill regenerating salt tablets according to DIN EN 973 type A into the salt container.

Detailed information on installing and operating the CLEAR PRO SOFT can be found in the operating instructions.

Scan the QR code to download the operating instructions.



**CONEL**  
DER BESTE FREUND DES INSTALLATEURS.

Schnellstart CLEAR PRO SOFT/1.0/11-23/©  
CONEL GmbH / Margot-Kalinke-Straße 9 / 80929 München  
Sämtliche Bild-, Produkt-, Maß- und Ausführungsangaben entsprechen dem Tag der Drucklegung.  
Technische Änderungen vorbehalten. Modell- und Produktansprüche können nicht geltend gemacht werden.