

Prüfbericht

Nr. 57216296-06
Datum: 08.06.2016

Test report

No. 57216296-06
Date: 08.06.2016

Auftraggeber:

Conel GmbH
Margot-Kalinke-Str. 9
80929 München

Client:

Conel GmbH
Margot-Kalinke-Str. 9
80929 München

Inhalt des Auftrages:

Typprüfung von Rückstauverschlüssen
nach DIN EN 13564

Contents of order:

Type test of anti-flooding devices
according to DIN EN 13564

Prüfstücke:

CONEL DRAIN Rückstauverschluss Typ 2
DN 125 / DN 160 aus PP

Test samples:

CONEL DRAIN Backflow Preventer type type 2
DN 125 / DN 160 made of PP

Zusammenfassung:

Alle Anforderungen erfüllt.

Summary:

All requirements are fulfilled.

Anlagen:

2 Zeichnungen

Enclosures:

2 Drawings

1. Allgemeines

Vorbehaltlich einer abweichenden Genehmigung / Lizenzvereinbarung darf dieser Prüfbericht nur im ungekürzten Originalwortlaut und in Originalgestaltung veröffentlicht und verwendet werden. Der Prüfbericht enthält das Ergebnis einer Einzelprüfung und stellt kein allgemeingültiges Urteil über die Eigenschaften aller Produkte aus der Serienfertigung dar.

Sollte der Inhalt des Prüfberichtes einer Auslegung bedürfen, so ist der deutsche Text maßgebend.

Auftrag:

vom 29. April 2016
IMPS Nr. 3182922

Prüfstück:

eingegangen am 13. Mai 2016

Zeitraum der Prüfung:

10. Mai 2016 bis 23. Mai 2016

Ort der Prüfung:

Stadtlengsfeld und Würzburg

Eingereichte Unterlagen:

Nachfolgend aufgelistete Unterlagen liegen dem Prüfzeugnis bei:

2 Zeichnungen Nr. 1004870 und Nr. 1004879

2. Prüfverfahren

Die Prüfungen wurden nach den Anforderungen folgender Normen durchgeführt:

DIN EN 13564-1: 2002-10
DIN EN 13564-2: 2003-02
Rückstauverschlüsse für Gebäude

DIN EN 1451-1: 1999-03
Rohre und Formstücke aus PP, deren Verbindungen und Zubehör zur Entwässerung von Gebäuden

1. Generally

Except when otherwise approved / licensed by TRLP this test report may only be published and used in unabbreviated original phrasing and form. The test report contains the result of one single examination of the individual test sample and does not represent any universally valid evaluation of the qualities of all products from serial production.

Should the content of the test report need any interpretation the German text shall be leading.

Order:

dated 29 April 2016
IMPS no. 3182922

Test sample:

received on 13 May 2016

Period of testing:

10 May 2016 to 23 May 2016

Place of testing:

Stadtlengsfeld and Würzburg

Submitted documents:

Documents listed here after are enclosed to this test certificate:

2 Drawings no. 1004870 and no. 1004879

2. Test procedures

The tests are carried out according to the requirements of the following standards:

DIN EN 13564-1: 2002-10
DIN EN 13564-2: 2003-02
Anti-flooding devices for buildings

DIN EN 1451-1: 1999-03
Pipes and fittings made of PP, their joints and accessories for evacuation of water from buildings

3. Prüfergebnisse im einzelnen

Alle Prüfergebnisse beziehen sich auf die von der Prüfstelle geprüften Prüfstücke.

Die Prüfstücke sind Prototypen.
Prüfstücke und Zeichnungen stimmen im wesentlichen überein.

Die Darstellungen in den Zeichnungen entsprechen in Bauform, Hauptabmessungen, Funktionsmaßen, Ausführungsart und Werkstoffangaben der Norm.

4. Prüfungen nach DIN EN 13564-2 und Vergleich mit den Anforderungen nach DIN EN 13564-1

4.1 Allgemeines

Die Rückstauverschlüsse haben zwei selbsttätige und einen Notverschluss. Der Notverschluss ist mit einem der selbsttätigen Verschlüsse kombiniert.

Die Rückstauverschlüsse sind dem Typ 2 der Prüfnorm zugeordnet. Die Prüfungen erfolgten gemäß diesen Typs.

Anweisungen des Herstellers bezüglich Einbau, Betrieb, Wartung und der Prüfung vor Ort liegen der Prüfstelle vor. Diese sind nach Aussage des Herstellers auch Teil des Lieferumfangs.

5. Prüfergebnisse im einzelnen

5.1 Werkstoffe nach DIN EN 13564-1, Abschnitt 5

Entsprechend den Angaben auf der Werkstoffliste kommen folgende maßgebliche Werkstoffe zum Einsatz:

Bauteilbezeichnung	Werkstoff
Gehäuse / Deckel	PP
Einschiebeteil	PP / TPE
Verschlussklappe	PP / TPE
Lippendichtung	EPDM

Bezüglich Prüfung der Beständigkeit der Werkstoffe nach Abschnitt 3.2 von DIN EN 13564-2 siehe Abschnitt 6.1 dieses Prüfberichtes.

Anforderungen erfüllt

3. Test results in detail

All test results are related on the samples tested by the test laboratory.

The test samples are prototypes.
The test samples is essentially conform to the drawings.

The presentations in the drawings corresponds to the standard with the test basis due to design, main dimensions, functional dimensions, performance and data of materials.

4. Testing according to DIN EN 13564-2 and comparison with the requirements according to DIN EN 13564-1

4.1 Generally

The anti-flooding devices contains two automatically and an emergency closure device. The emergency closure device is combined with one of the automatic closure device.

The anti-flooding devices assigned to the type 2 of the test standard. The test took place in accordance with this type.

Instructions of the manufacturer concerning installation, operating, maintenance and the locally test are present the inspection station. These are according to statement of the manufacturer also part of the scope of delivery.

5. Test results in detail

5.1 Materials according to DIN EN 13564-1, section 5

According to the specifications on the Material list the following significant materials are used:

Designation	Material
body / cover	PP
Insertion part	PP / TPE
closing device	PP / TPE
lip seal	EPDM

Concerning the durability of the used materials according to section 3.2 of DIN EN 13564-2 see section 6.1 of this test report.

Requirements fulfilled

5.2 Funktion, Bauart und Ausführung

5.2.1 Allgemeine Anforderungen nach DIN EN 13564-1, Abschnitt 6

Der Verschluss der Prüfstücke schließt bei Rückstau selbsttätig und öffnet nach Beendigung des Rückstaus. Der ungehinderte Wasserablauf ist danach wieder möglich.

Der selbsttätige Verschluss behindert den Abfluss auch bei geringem Wasseranfall nicht. Er öffnet bei weniger als 50 % der Rohrdurchmesser an der Zulaufseite.

Die Innenflächen der Prüfstücke sind glatt und ermöglichen den ungehinderten Durchfluss des Abwassers. Sohlsprünge die größer als 6 mm sind, wurden nicht festgestellt.

Folgender Abstand zwischen Außenkanten von beweglichen Teilen und den Gehäusen wurde festgestellt:

Messwert	Anforderung
mm	mm
6,5	≥ 6

Ein Aufschwimmen der Klappen wurde bei der Prüfung der Wirksamkeit nicht festgestellt.

Maßprüfung der Anschlussverbindung.

Die Prüfstücke sind zulaufseitig mit Steckmuffen und ablaufseitig mit Rohrstützen für den Anschluss an Rohrleitungen nach DIN EN 1451-1 ausgeführt.

Bezeichnung nach DIN EN 1451-1	Anforderung	Messwert
	mm	mm
Zulauf DN 125		
Innendurchmesser $d_{sm, min}$	> 125,4	126,9
Stecklänge $l_{1, min}$	≥ 64	65

Ablauf DN 125		
Außendurchmesser d_n	125,0 ^{+0,4} ₋₀	125,1
Stecklänge $l_{1, min}$	≥ 64	70

5.2 Performance, design and construction

5.2.1 General requirements according to DIN EN 13564-1, section 6.

The closure device of the samples closes automatically when backflow occurs and open again when backflow ceases. Afterwards the normal flow is again enabled.

The automatic closure device does not impede the flow even under low flow conditions. It opens before the level of water has reached 50 % of the pipe diameter on the up-stream side.

The internal surfaces of the samples are smooth and permit an unhindered flow of waste water. Steps in invert level greater 6 mm have not been ascertained.

The clearance around the circumference of the moving parts and the body has been ascertained as followed:

Measured value	Requirement
mm	mm
6,5	≥ 6

When testing the effectiveness the flaps have shown no floating upwards.

Dimensional check of the connections.

The samples have a pipe adaptor at the inlet and outlet for connections on piping systems of according to DIN EN 1451-1.

Designation according to DIN EN 1451-1	Requirement	Measured value
	mm	mm
Inlet DN 125		
Inside diameter $d_{sm, min}$	> 125,4	126,9
length $l_{1, min}$	≥ 64	65

Outlet DN 125		
Outside diameter d_n	125,0 ^{+0,4} ₋₀	125,1
length $l_{1, min}$	≥ 64	70

Zulauf DN 160		
Innendurchmesser $d_{sm, min}$	> 160,5	161,1
Stecklänge $l_{1, min}$	≥ 73	76

Inlet DN 160		
Inside diameter $d_{sm, min}$	> 160,5	161,1
length $l_{1, min}$	≥ 73	76

Ablauf DN 160		
Außendurchmesser d_n	160,0 ^{+0,5} ₋₀	160,4
Stecklänge $l_{1, min}$	≥ 73	84

Outlet DN 160		
Outside diameter d_n	160,0 ^{+0,5} ₋₀	160,4
length $l_{1, min}$	≥ 73	84

Alle Verbindungen an den Rückstauverschlüssen sind wasserdicht nach EN 476 ausgeführt. Siehe auch Prüfung der Wasserdichtheit nach Abschnitt 6.2 dieses Prüfberichtes.

All connections and joints on the anti-flooding devices are designed to be watertight according to EN 476. See also testing the watertightness in section 6.2 of this test report.

Alle beweglichen Teile der Rückstauverschlüsse können durch Öffnen des Deckels herausgenommen werden.

All moving parts of the anti-flooding devices could be taken out by opening the top cover.

Die Art der Betätigung bzw. die Schließrichtung des Notverschlusses ist als dauerhafte Kennzeichnung am Deckel der Prüfstücke angebracht.

The mode of actuation respectively the direction of closing the emergency closure is durably marked on the top covers.

Für die Prüfung vor Ort verfügt der Deckel über einen Gewindeanschluss G ½" nach ISO 228-1. Siehe auch Prüfung in Abschnitt 6.4 dieses Prüfberichtes.

For doing the in-situ test the cover has a threaded connection G ½" in accordance with ISO 228-1. See also test in section 6.4 of this test report.

Für die Prüfung vor Ort werden die separaten nachfolgend genannten Bauteile benötigt.

To execute the in situ test the additional components which are mentioned here after are required.

- Prüfrohr
- Gebrauchsanleitung

- Test pipe
- Instruction for use

Anforderungen erfüllt

Requirements fulfilled

5.2.2 Besondere Anforderungen an Rückstauverschlüssen des Typs 0, 1 und 2

5.2.2 Special requirements of anti-flooding devices of type 0, 1 and 2

Der selbsttätige Verschluss öffnet sich bei allen Prüfstücken um mehr als 70 % der Füllhöhe des Innendurchmessers vom Zulaufrohr.

The closure device of all samples opens up more than 70 % of the filling height related to the internal diameter of the inlet.

Der freie Querschnitt im Gehäuse der Prüfstücke beträgt mehr als 90 % der Querschnittsfläche vom Zulaufrohr.

The body of the anti-flooding device retains more than 90 % related to the cross sectional area of the inlet.

Bezüglich Prüfung der Wasserdichtheit nach Abschnitt 3.3 von DIN EN 13564-2 siehe Abschnitt 6.2 dieses Prüfberichtes.

Concerning the test of the watertightness according to section 3.3 of DIN EN 13564-2 see section 6.2 of this test report.

Anforderungen erfüllt

Requirements fulfilled

5.2.3 Besondere Anforderungen an Rückstauverschlüssen des Typs 3

Anforderungen nicht zutreffend.

5.2.4 Besondere Anforderungen an Rückstauverschlüssen des Typs 4 und 5

Anforderungen nicht zutreffend.

5.3 Dauerhaftigkeit

Die Prüfstücke entsprechen den Anforderungen der Abschnitte 5 und 6 von DIN EN 13564-1. Siehe auch Abschnitte 6.1 und 6.2 dieses Prüfberichtes.

Anforderungen erfüllt

5.4 Kennzeichnung

DIN EN 13564
Herstellerzeichen
Typbezeichnung
Fließrichtung
DN
Herstellzeitraum
CE-Kennzeichen
DoP Nummer

Die Kennzeichnung ist dauerhaft und gut lesbar aufgebracht.

Anforderungen erfüllt

5.5 Anweisungen des Herstellers

Der Prüfstelle liegen folgende illustrierte Anweisungen des Herstellers vor:

Hinweise zum Einbau
Bedienungshinweise
Gebrauchsanleitung
Hinweise zur Durchführung der Prüfung vor Ort.

Anforderungen erfüllt

5.6 Güteüberwachung

Zum Zeitpunkt der Konformitätsprüfung sind diesbezüglich keine Anforderungen zu stellen.

5.2.3 Special requirements of anti-flooding devices of type 3

Requirement not applicable.

5.2.4 Special requirements of anti-flooding devices of types 4 and 5

Requirement not applicable.

5.3 Durability

The samples are conform to the requirements of section 5 and 6 of DIN EN 13564-1. See also sections 6.1 and 6.2 of this test report.

Requirements fulfilled

5.4 Marking

DIN EN 13564
Manufacturer's mark
Type designation
Direction of flow
DN
Period of manufacture
CE-mark
DoP number

The marking is durable and clear to read.

Requirements fulfilled

5.5 Manufacturer's instruction

The test institute has the following manufacturer's illustrated instructions at hand:

hints for the installation
guidance for operation
instructions for use
instructions for testing in-situ

Requirements fulfilled

5.6 Quality control

At time of doing the test for conformity no requirements are applicable.

6. Prüfverfahren nach DIN EN 13564-2, Abschnitt 3

6.1 Temperaturwechselprüfung

Die Temperaturwechselprüfung erfolgte an einem Prüfstück je Nennweite.

Die Prüfungsdurchführung erfolgte nach DIN EN 13564-2, Abschnitt 3. Die dabei verwendeten Geräte und Prüfstände entsprechen den Anforderungen dieser Norm.

Für die Prüfungsdurchführung wurden Zulauf und Ablauf der Prüfstücke jeweils mit einem Rohr von 1 m Länge verbunden.

Die Prüfstücke wurden im fabrikmäßigen Originalzustand gemäß den Herstelleranweisungen angeordnet.

Parameter von Temperaturwechselprüfung	Werte der Parameter
Anzahl der Zyklen	600
Warmwassertemperatur	(75 ± 2) °C
Volumenstrom	10 l/min
Prüfdauer	1 min
Pause	1 min
Kaltwassertemperatur	(15 ± 5) °C
Volumenstrom	30 l/min
Prüfdauer	1 min
Pause	1 min
Gesamtprüfdauer	40 h

Ergebnis:

Verformungen an Bauteilen oder Veränderungen in der Oberflächenbeschaffenheit, welche die Gebrauchstauglichkeit beeinträchtigen, wurden bei keinem der Prüfstücke festgestellt.

Anforderungen erfüllt

6.2 Wasserdichtheit

Die Prüfung der Wasserdichtheit erfolgte an einem Prüfstück je Nennweite.

Die Prüfstücke wurden mit Wasserdruck von 0 kPa bis 50 kPa beaufschlagt. Über einen Zeitraum von 5 min wurden keine Leckagen festgestellt.

Anforderungen erfüllt

6. Test methods according to DIN EN 13564-2, section 3

6.1 Temperature cycling test

The temperature cycling test has been done with one sample for each nominal width.

The realization of the test was done in accordance with DIN EN 13564-2, section 3. The used equipment and test apparatus are according to the requirements of the standard.

For the realization of the test the inlet and the outlet of each sample has been connected with a pipe of 1 m length.

The samples which have been in factory conditions were mounted according to the manufacturer's installations instructions.

Parameter of temperature cycling test	Values of the parameters
Number of cycles	600
Temperature of hot water	(75 ± 2) °C
Flow rate	10 l/min
Loading duration	1 min
Break	1 min
Temperature of cold water	(15 ± 5) °C
Flow rate	30 l/min
Loading duration	1 min
Break	1 min
Total duration	40 h

Results:

There is no evidence of deformations or defects in surface structure which would impair the functioning of the anti-flooding devices.

Requirements fulfilled

6.2 Watertightness

The watertightness test has been done with one sample for each nominal width.

The samples have been charged with a hydraulic pressure from 0 kPa up to 50 kPa. A leakage has not been observed over a period of 5 min.

Requirements fulfilled

6.3 Wirksamkeit

Die Prüfung der Wirksamkeit bzw. die Langzeitprüfung erfolgte an drei Prüfstücken je Nennweite. Je ein Prüfstück hatte zuvor die Temperaturwechselprüfung nach Abschnitt 6.1 dieses Prüfberichtes durchlaufen.

Die Prüfungsdurchführung erfolgte nach DIN EN 13564-2, Abschnitt 3.4. Die dabei verwendeten Geräte, Prüfstände und das Prüfmedium entsprechen den Anforderungen dieser Norm.

Bei der Prüfung der selbsttätigen Verschlüsse wurden die Prüfstücke, den Prüfzyklen A und B unterzogen.

Leckagen von bis zu 500 cm³ wurden dabei bei keinem Prüfstück festgestellt.

Anforderungen erfüllt

Bei der Prüfung der Notverschlüsse wurden die Prüfstücke, mit einem Druck von 50 kPa beaufschlagt.

Leckagen von bis zu 1000 cm³ innerhalb von 30 min wurden dabei bei keinem Prüfstück festgestellt.

Anforderungen erfüllt

6.4 Prüfung vor Ort für alle Typen von Rückstauverschlüssen

Eine vor Ort Prüfung ist möglich, diese ist entsprechend der Gebrauchsanleitung durchzuführen.

Anforderungen erfüllt

6.3 Effectiveness

The test of effectiveness respectively the long-term test has been done with three samples for each nominal width. Each sample has been tested according to section 6.1 of this test report, before.

The realization of the test was done in accordance with DIN EN 13564-2, section 3.4. The used equipment, the test apparatus and the test medium have been according to the requirements of the standard.

During the test procedure for the automatic closure devices the samples have been charged with the test cycles A and B.

A leakage of up to 500 cm³ has not been ascertained at any sample.

Requirements fulfilled

During the test procedure for the emergency closure devices the samples have been charged with a pressure of 50 kPa.

A leakage of up to 1000 cm³ within 30 min has not been ascertained at any sample.

Requirements fulfilled

6.4 Testing in-situ for all types of anti-flooding devices

An in-situ test is possible, this has to be done according to the instruction for use.

Requirements fulfilled

7. Schlussbemerkung

Der geprüfte Rückstauverschluss entspricht den Anforderungen nach DIN EN 13564-1, Typ 2.

Der Einbau des Rückstauverschlusses muss so erfolgen, dass der Deckel entfernt werden kann und die vor Ort-Prüfung durchgeführt werden kann.

Die Prüfungen nach DIN EN 13564-2 wurden bestanden.

TÜV Rheinland LGA Products GmbH
Sanitär- und Abscheidetechnik



Dipl.-Ing. (FH) Arnold
Laborleiter

7. Final comment

The tested anti-flooding device fulfil the requirements according to DIN EN 13564-1, type 2.

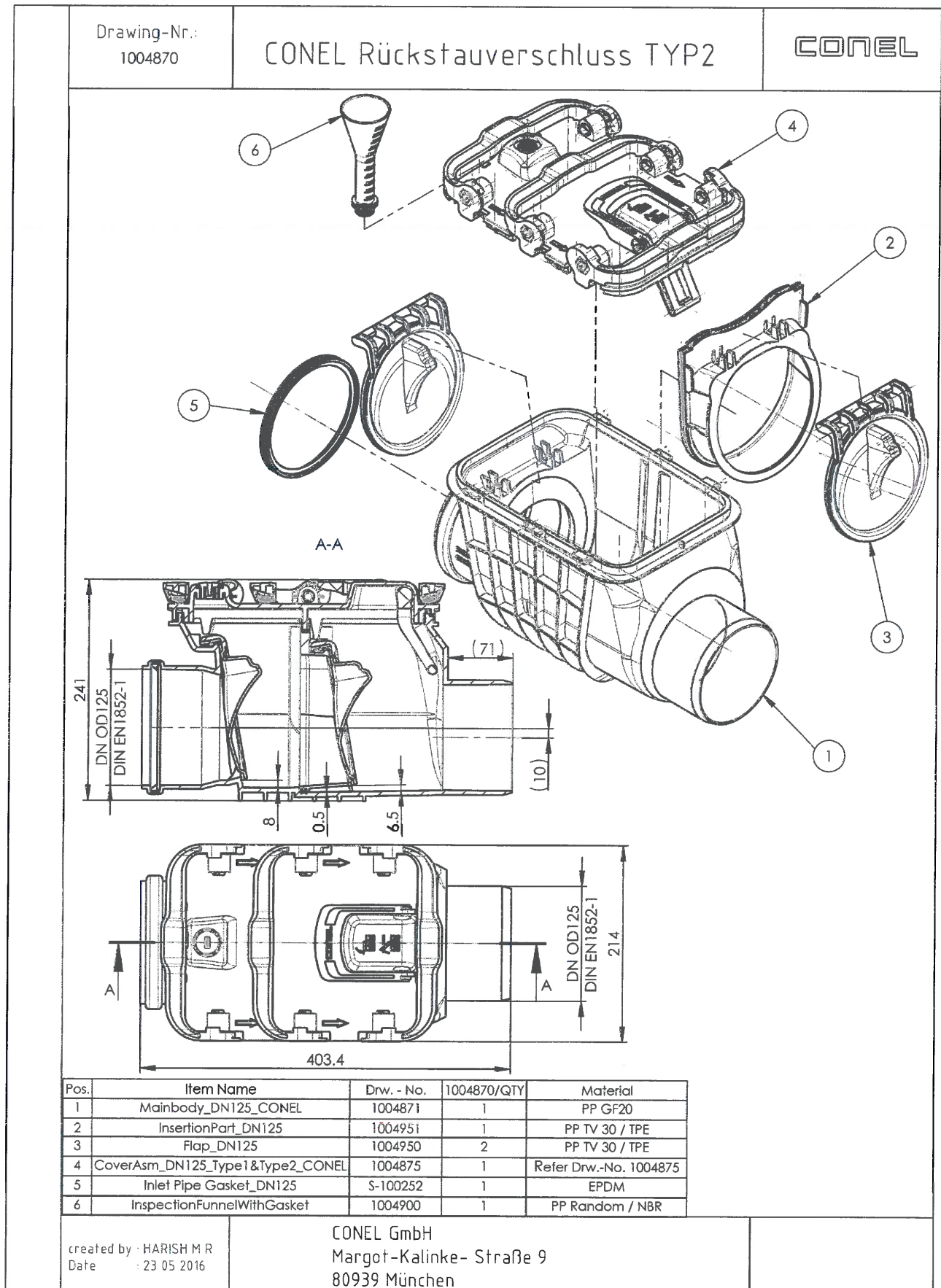
The installation of the anti-flooding device has to be done in this way that the top cover could be dismantled and the in-situ test could be done.

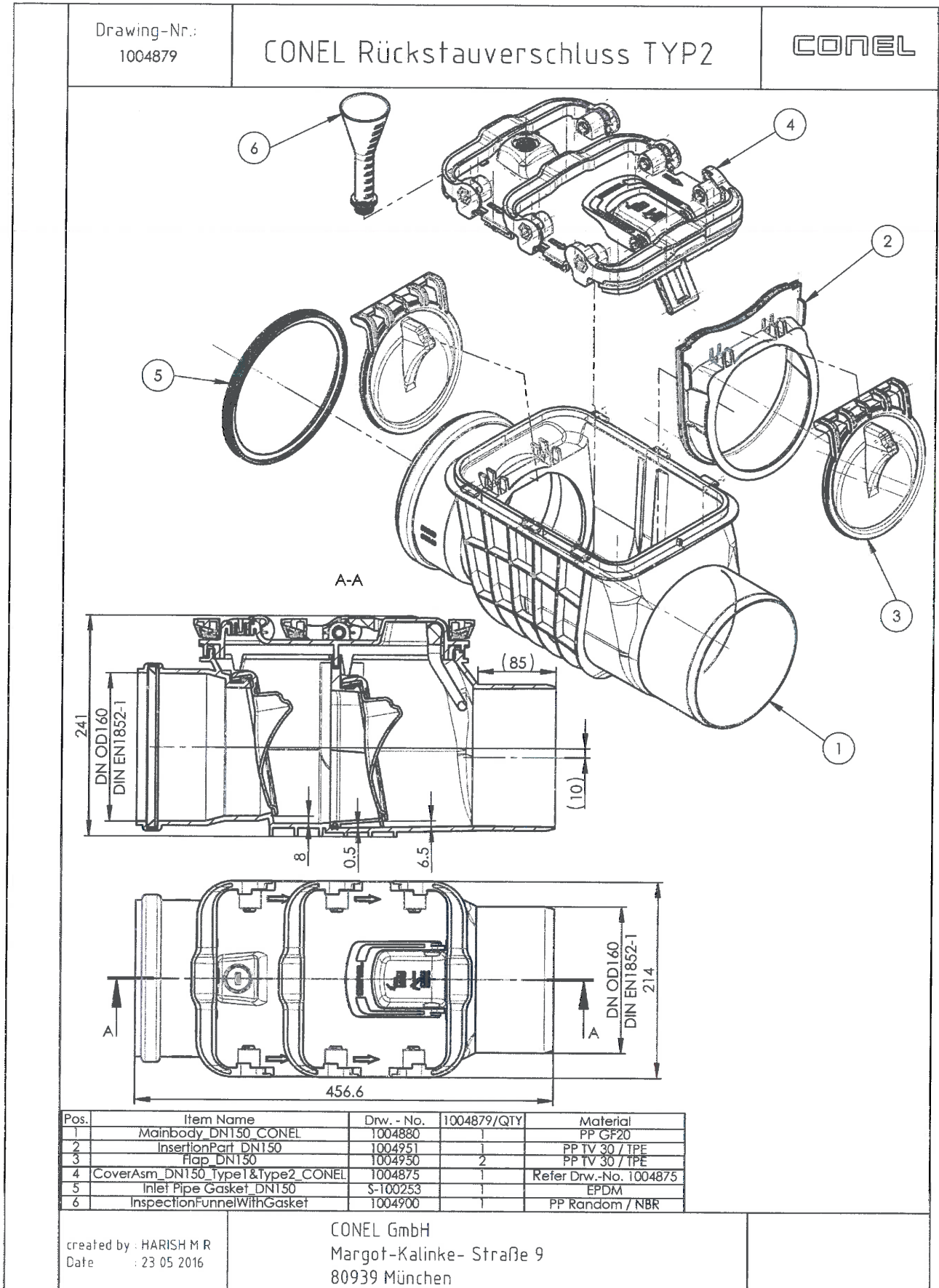
The tests according to DIN EN 13564-2 have been fulfilled.

Bearbeiter
ch



Christ, SV





© TÜV, TÜEV und TUV sind eingetragene Marken. Eine Nutzung und Verwendung bedarf der vorherigen Zustimmung.