

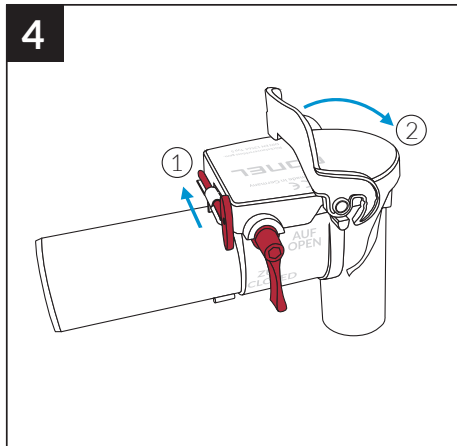
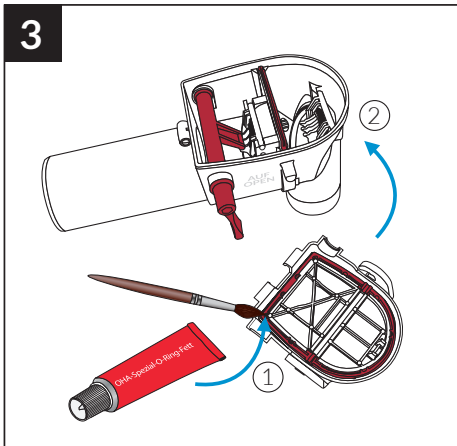
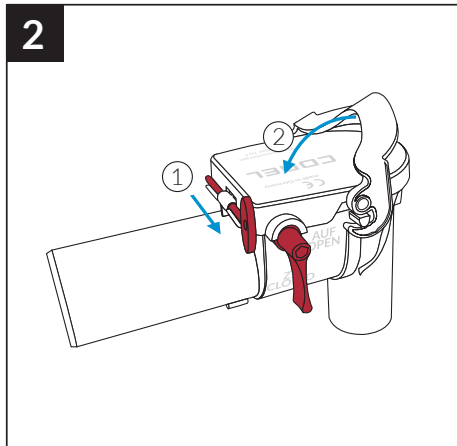
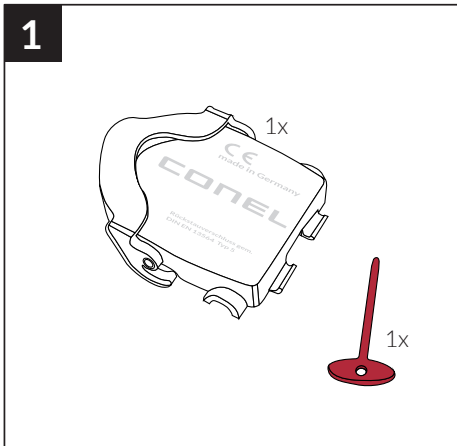
DRAIN

ABWASSER-
SYSTEM

- DE Deckel & Sicherungsstift
- EN Cover & locking pin
- FR Couvercle et goupille de verrouillage
- IT Coperchio e perno di bloccaggio
- CZ Víko a pojistný kolík
- HU Fedél és zárócsap
- PL Pokrywa i kołek blokujący
- NL Deksel en borgpen



#CODRVSSD



© CONEL GmbH

Margot-Kalinke-Straße 9 / 80939 München

T +49 (0) 89 31868780 / info@conel.de

HRB 179425 Amtsgericht München

USt.-Id.-Nummer: DE266198223

