



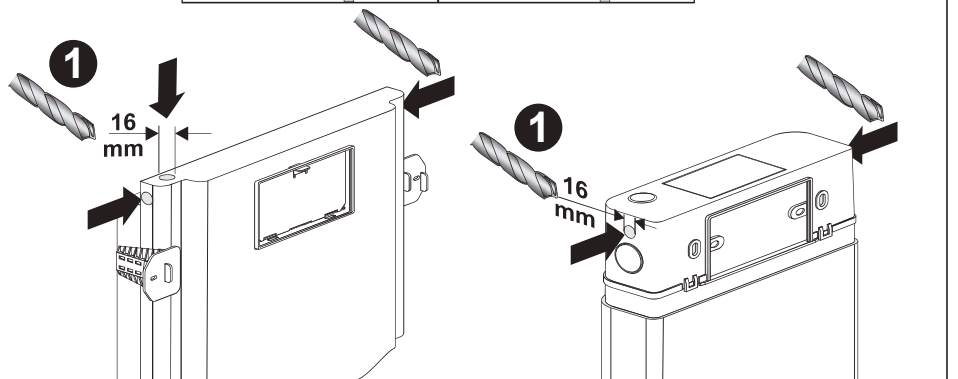
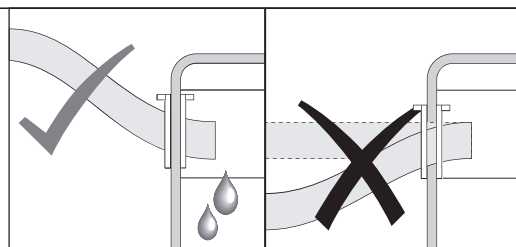
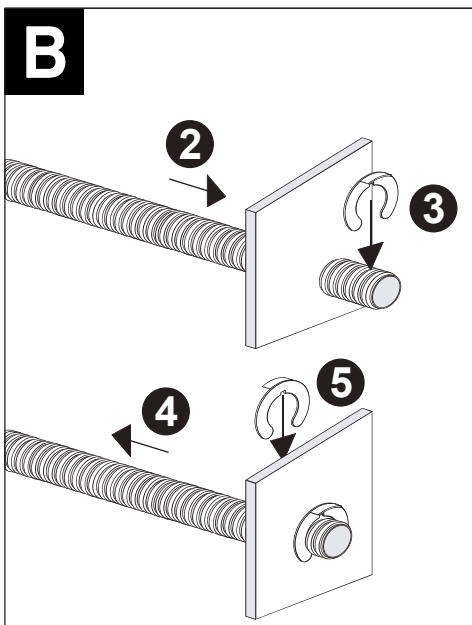
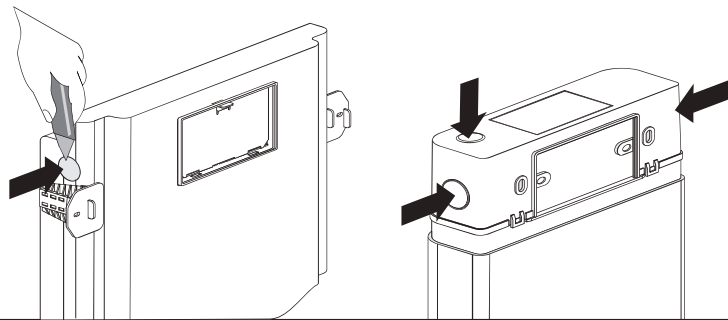
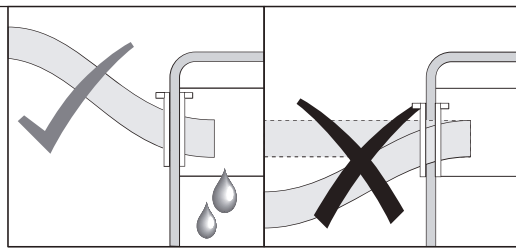
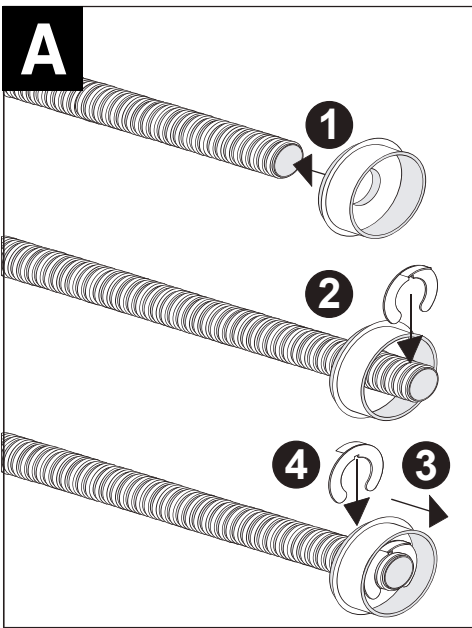
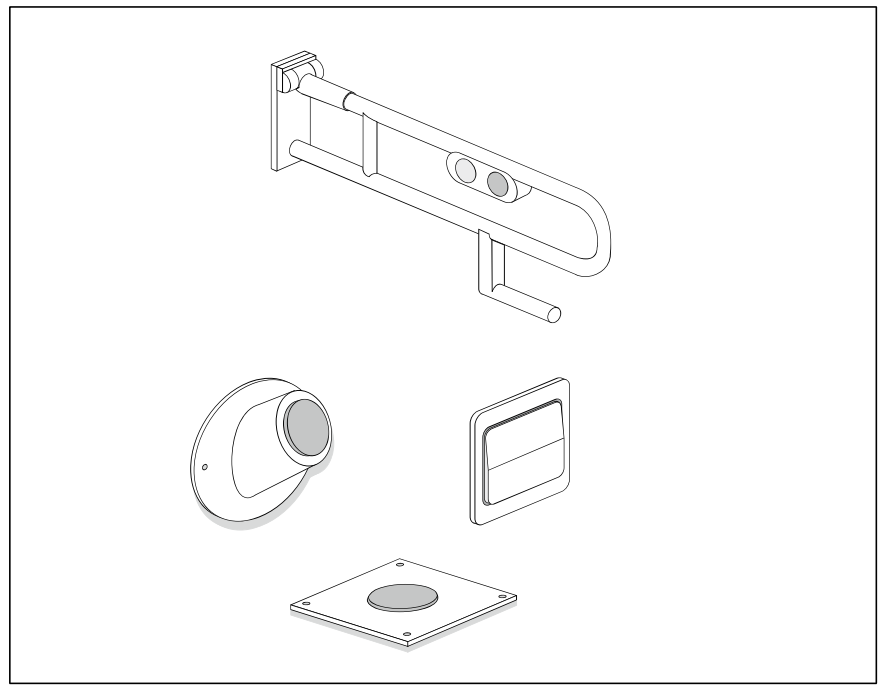
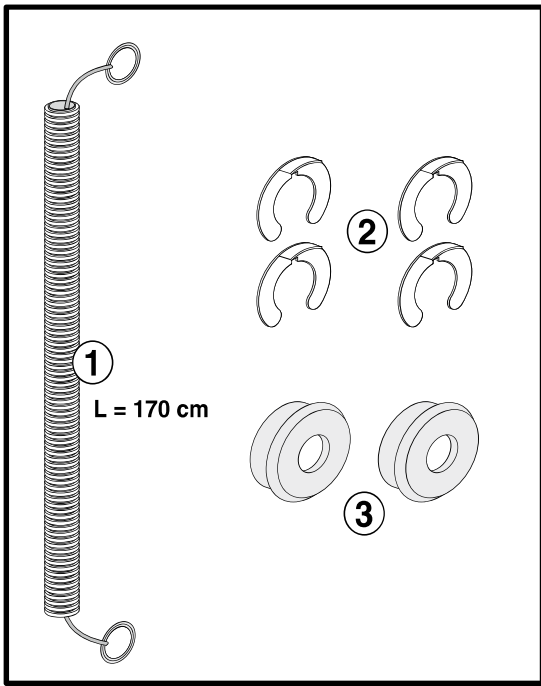
VIS VORWAND-
INSTALLATIONS-
SYSTEME

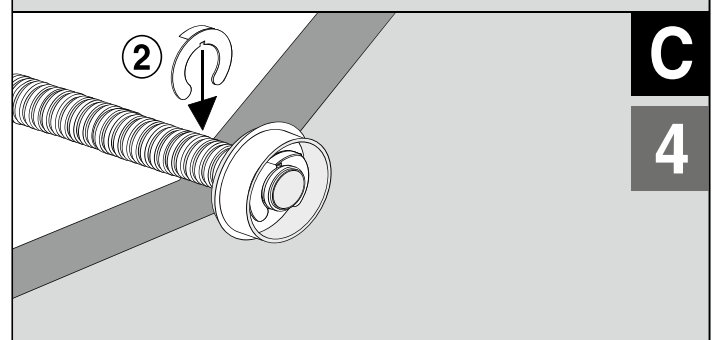
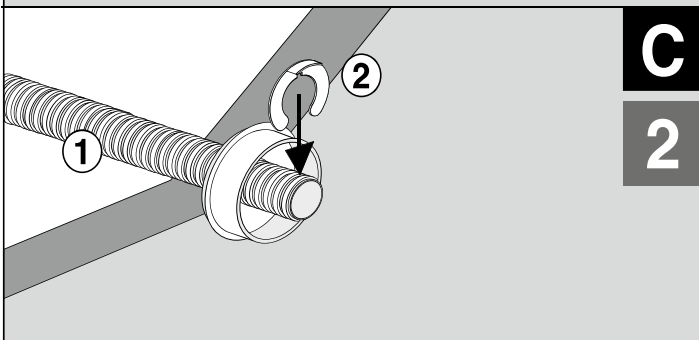
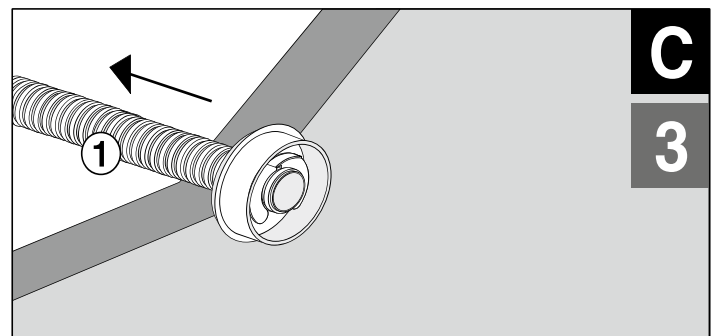
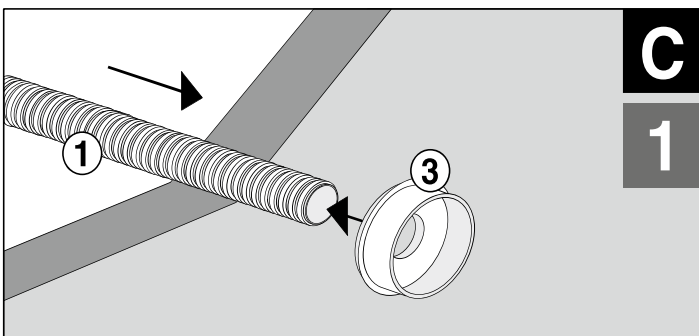
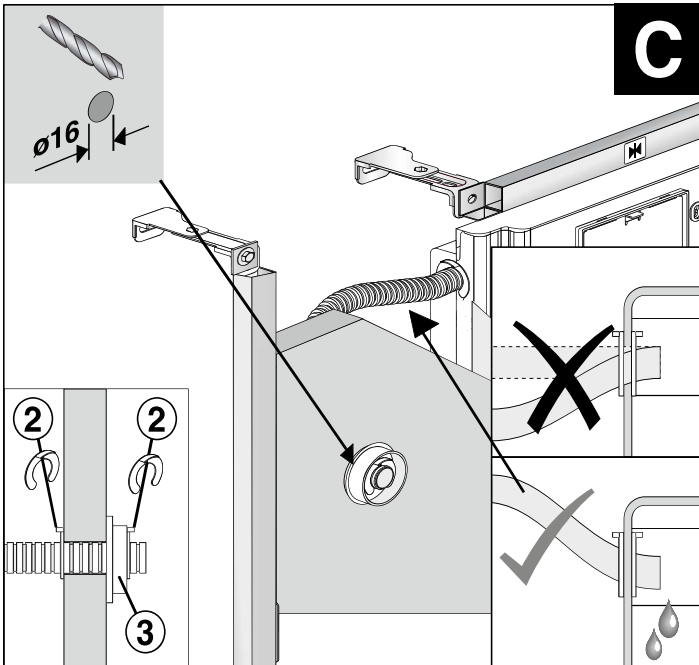
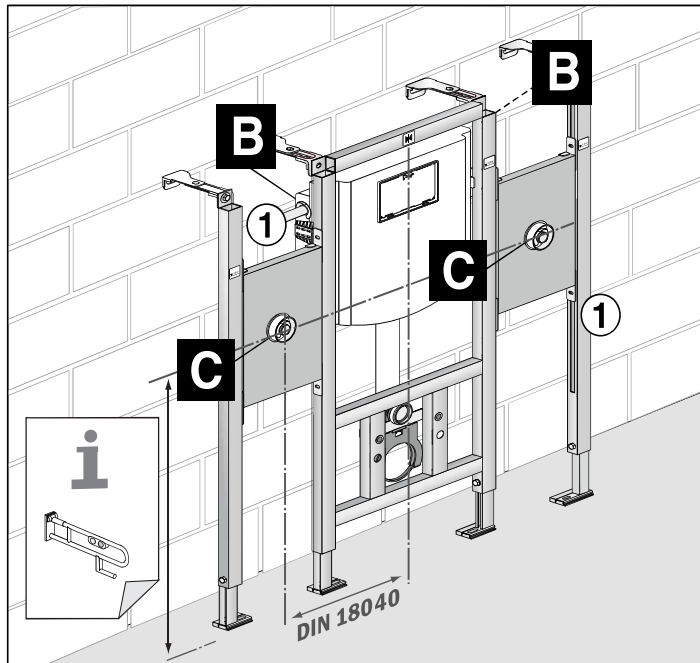
conel.de

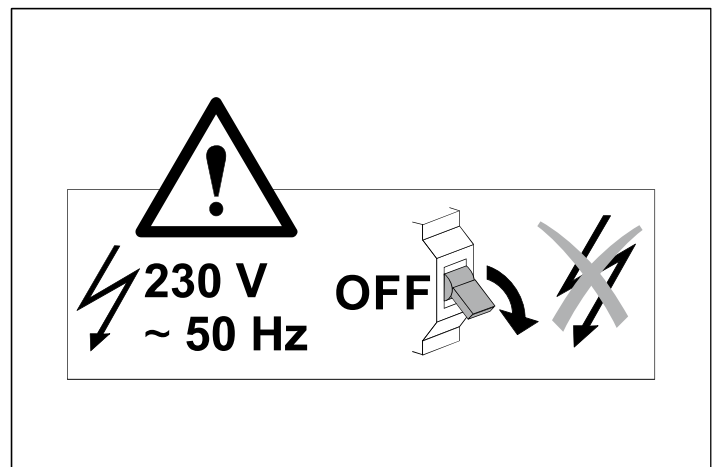
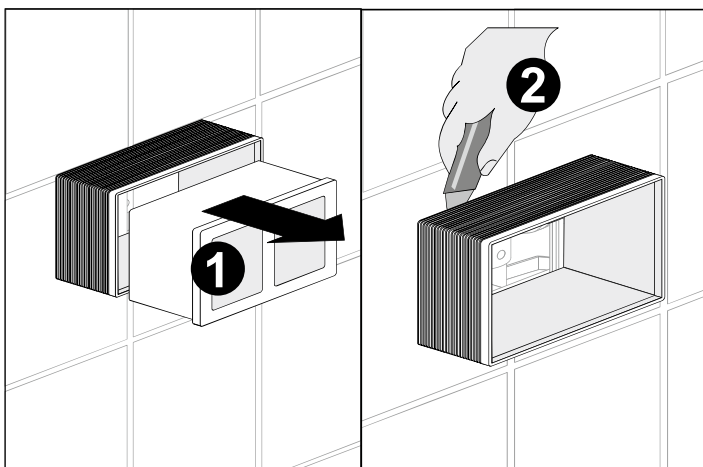
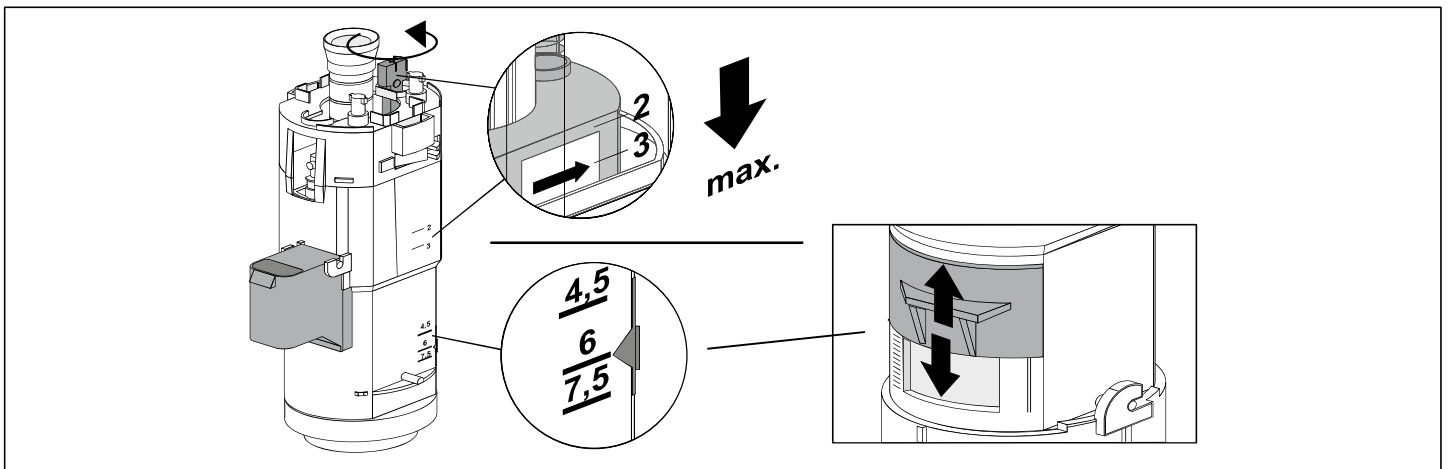
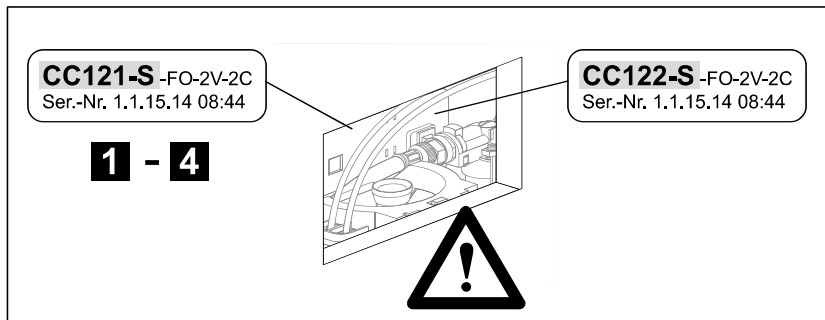
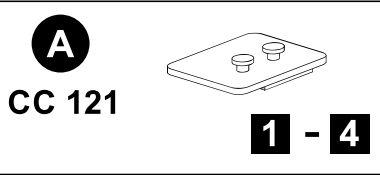
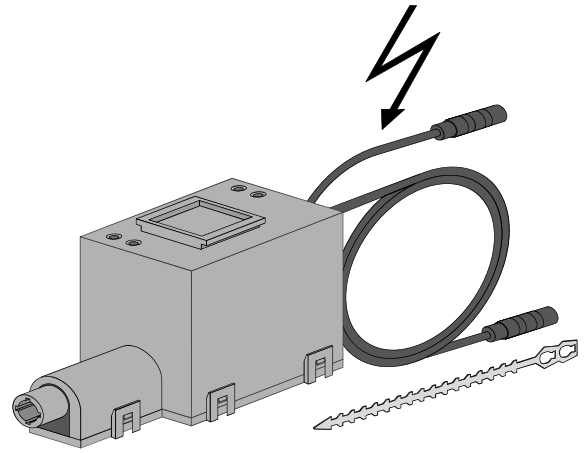
WC-Steuerung VIS 2 Kabel Fertigbauset Batterie 6V DC Montage- und Betriebsanleitung

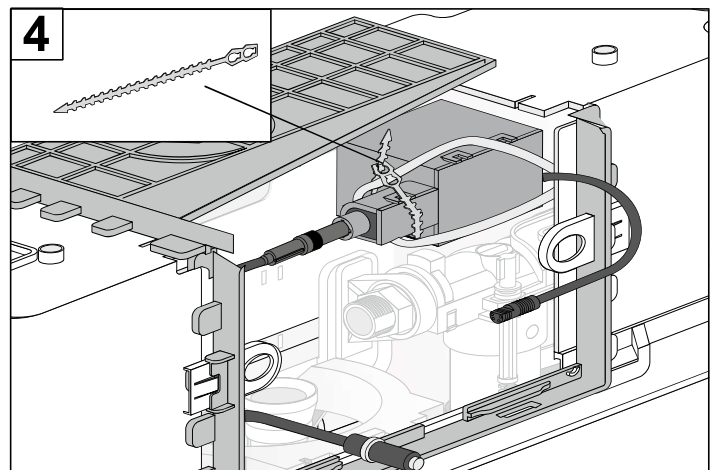
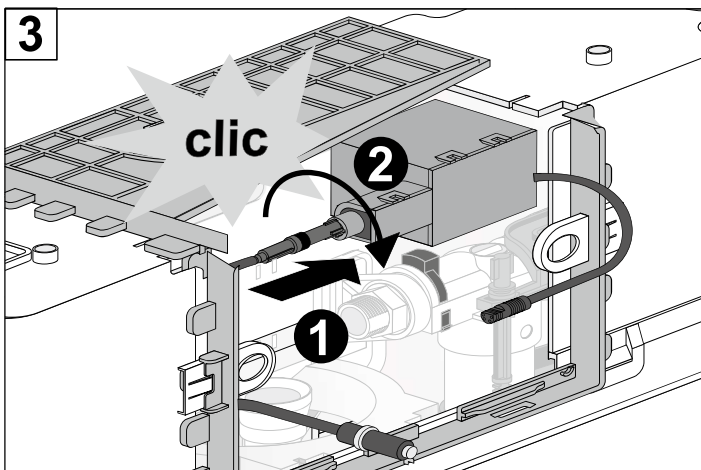
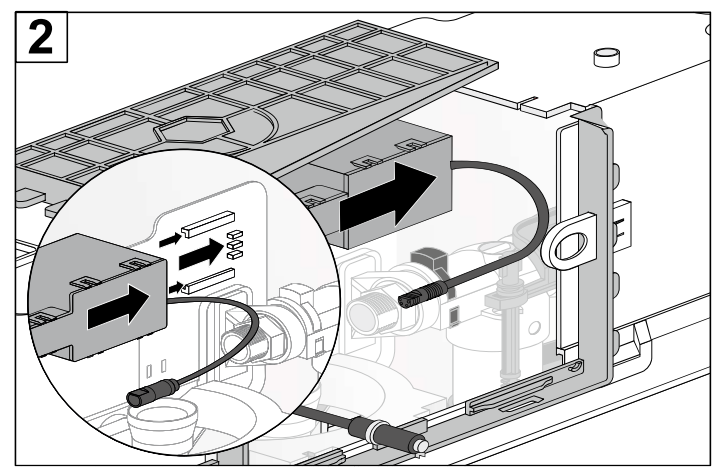
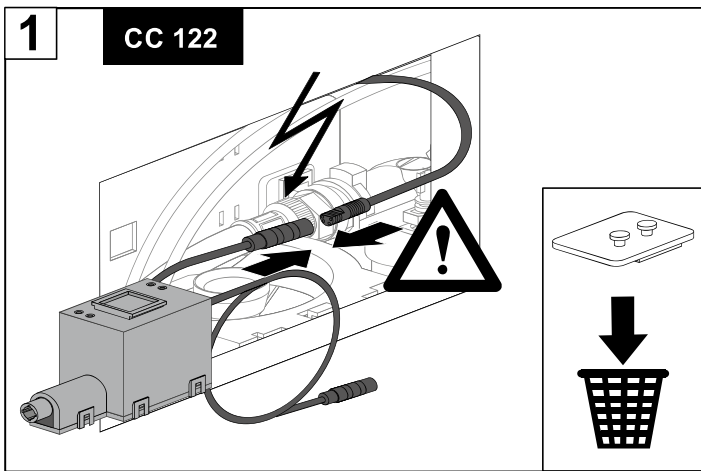
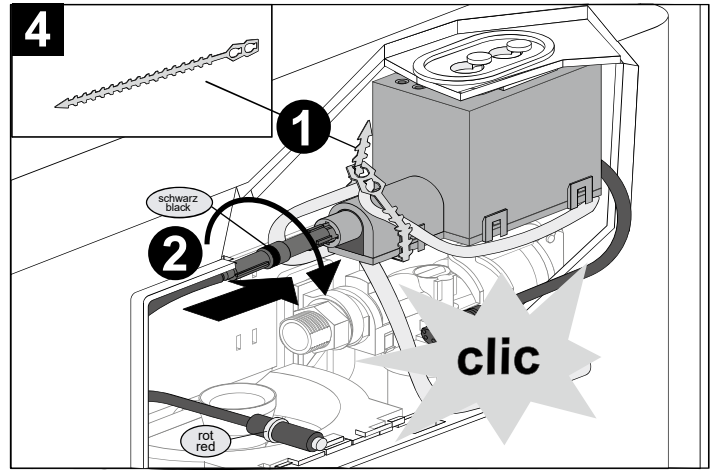
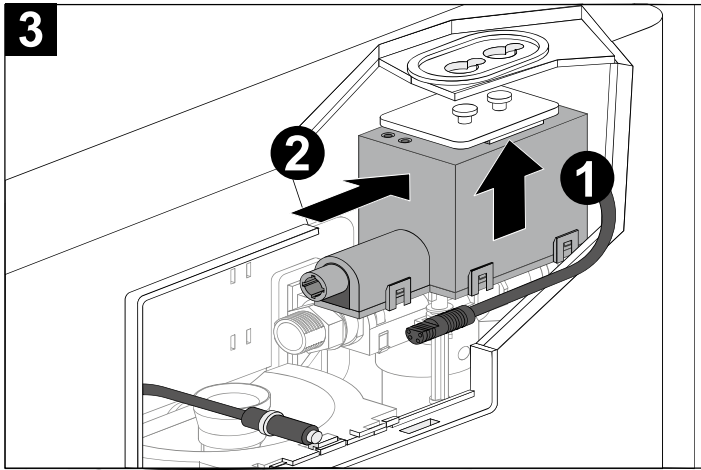
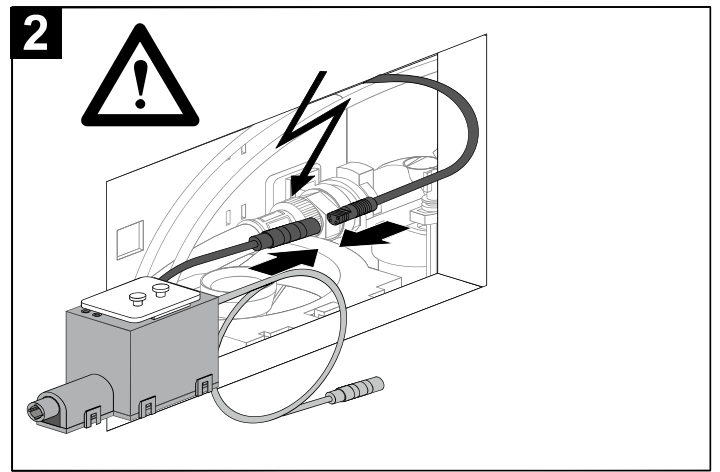
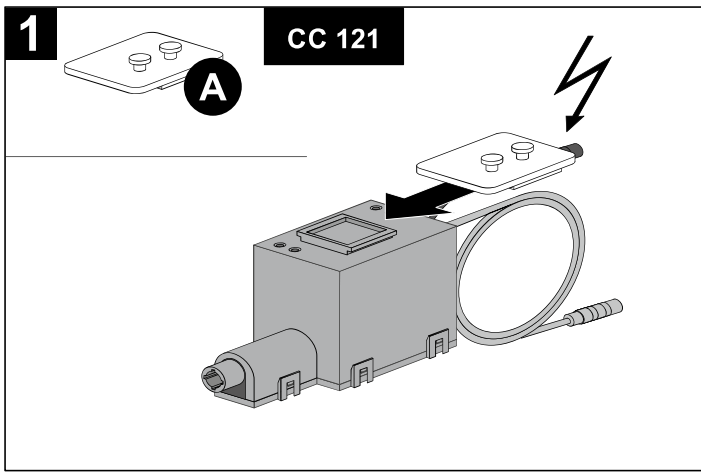
WC control system VIS 2-cable finishing set with battery 6V DC
Assembling & operating manual

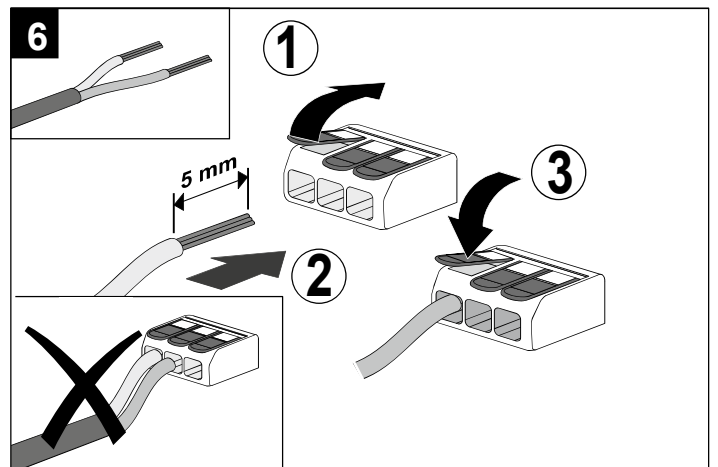
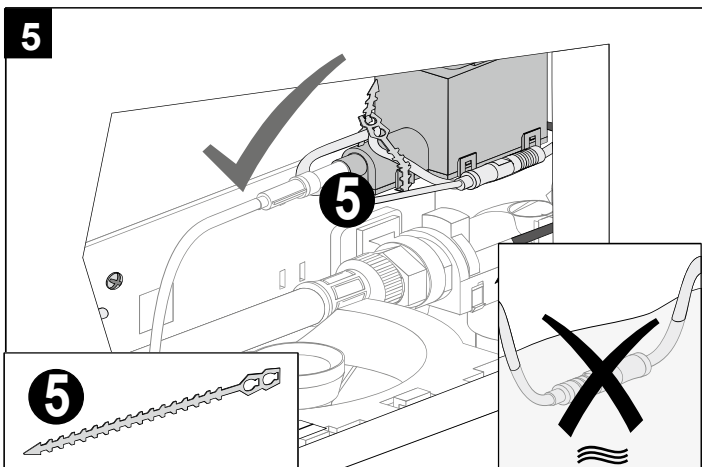
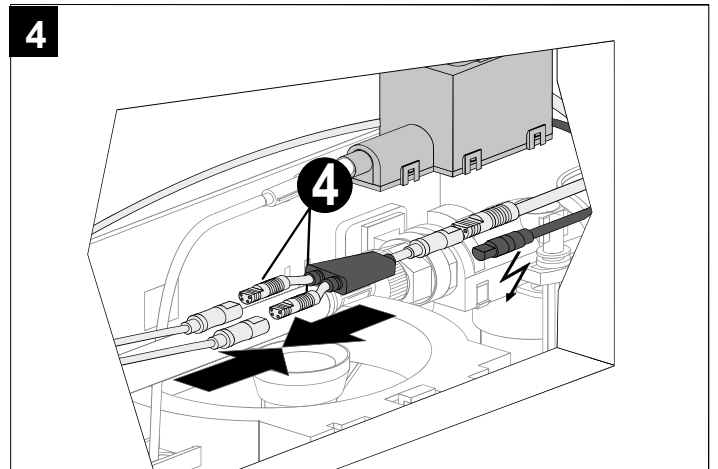
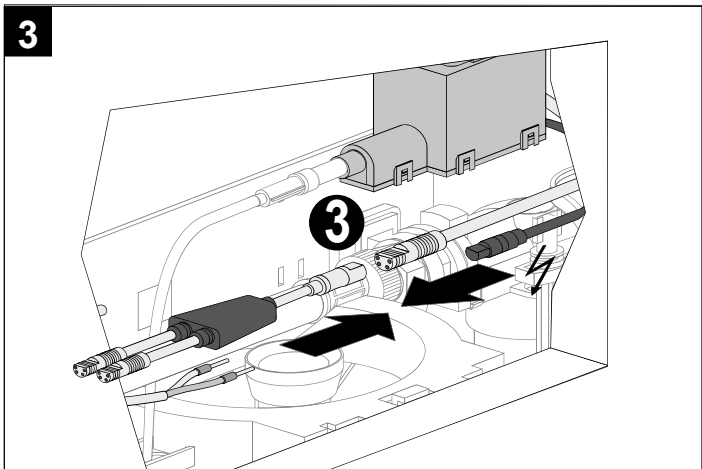
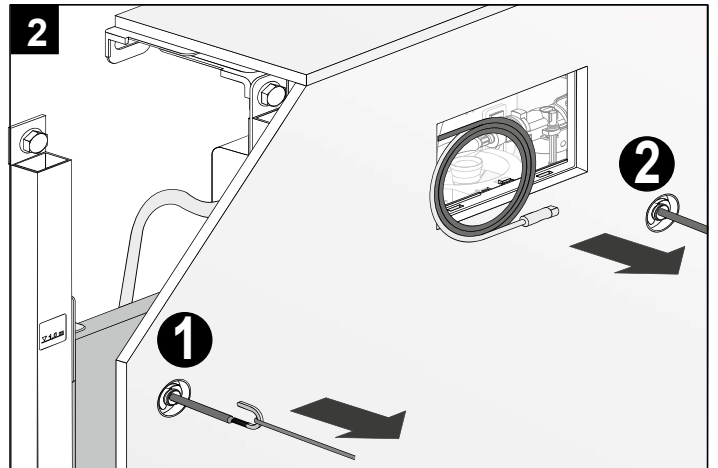
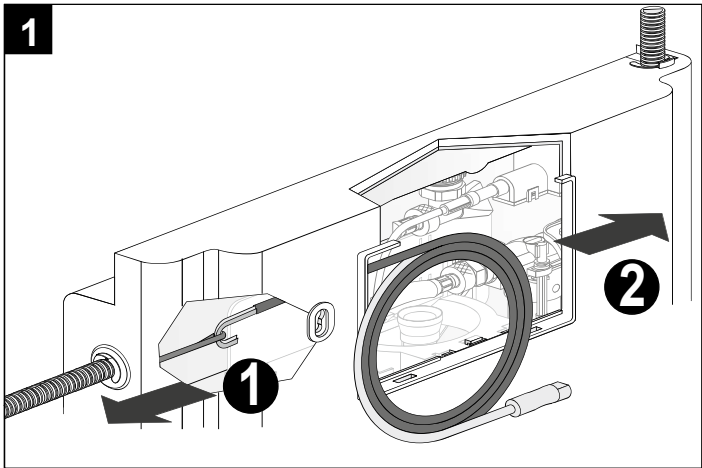
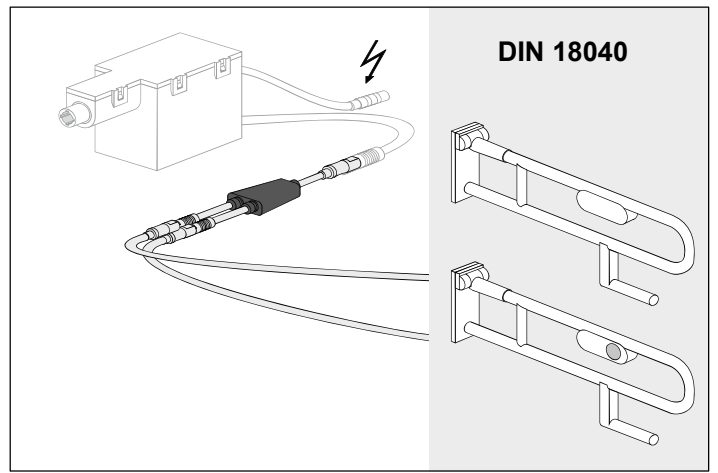
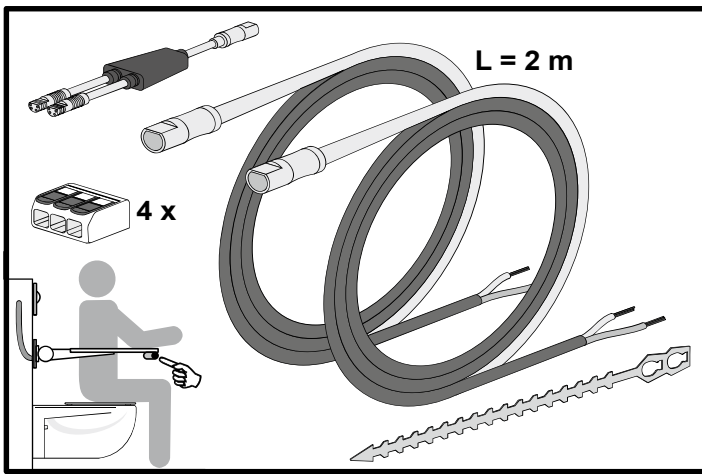
KBN: **CVISWC2KSETBN**

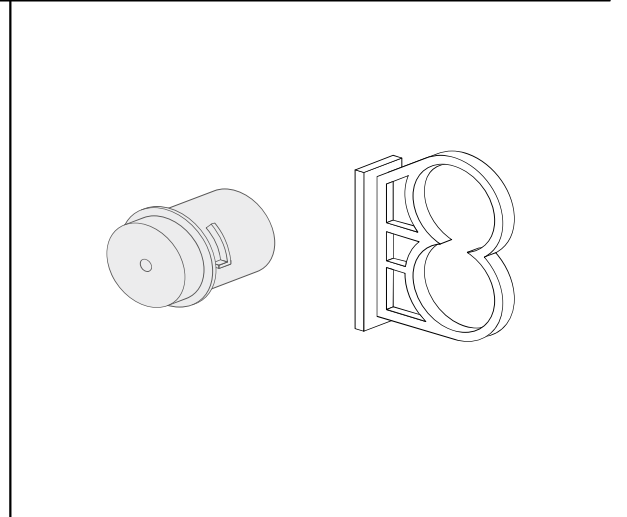
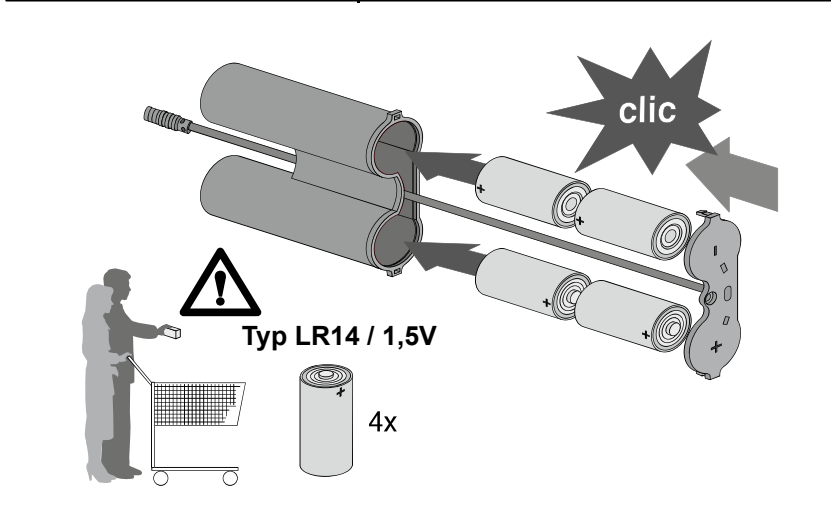
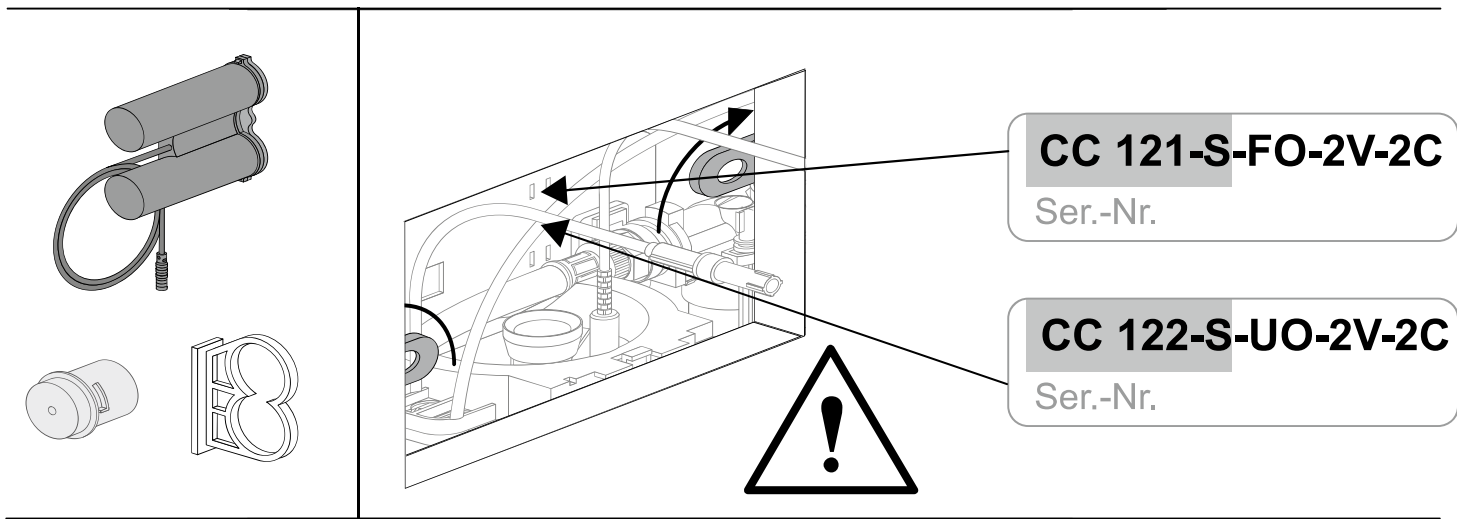




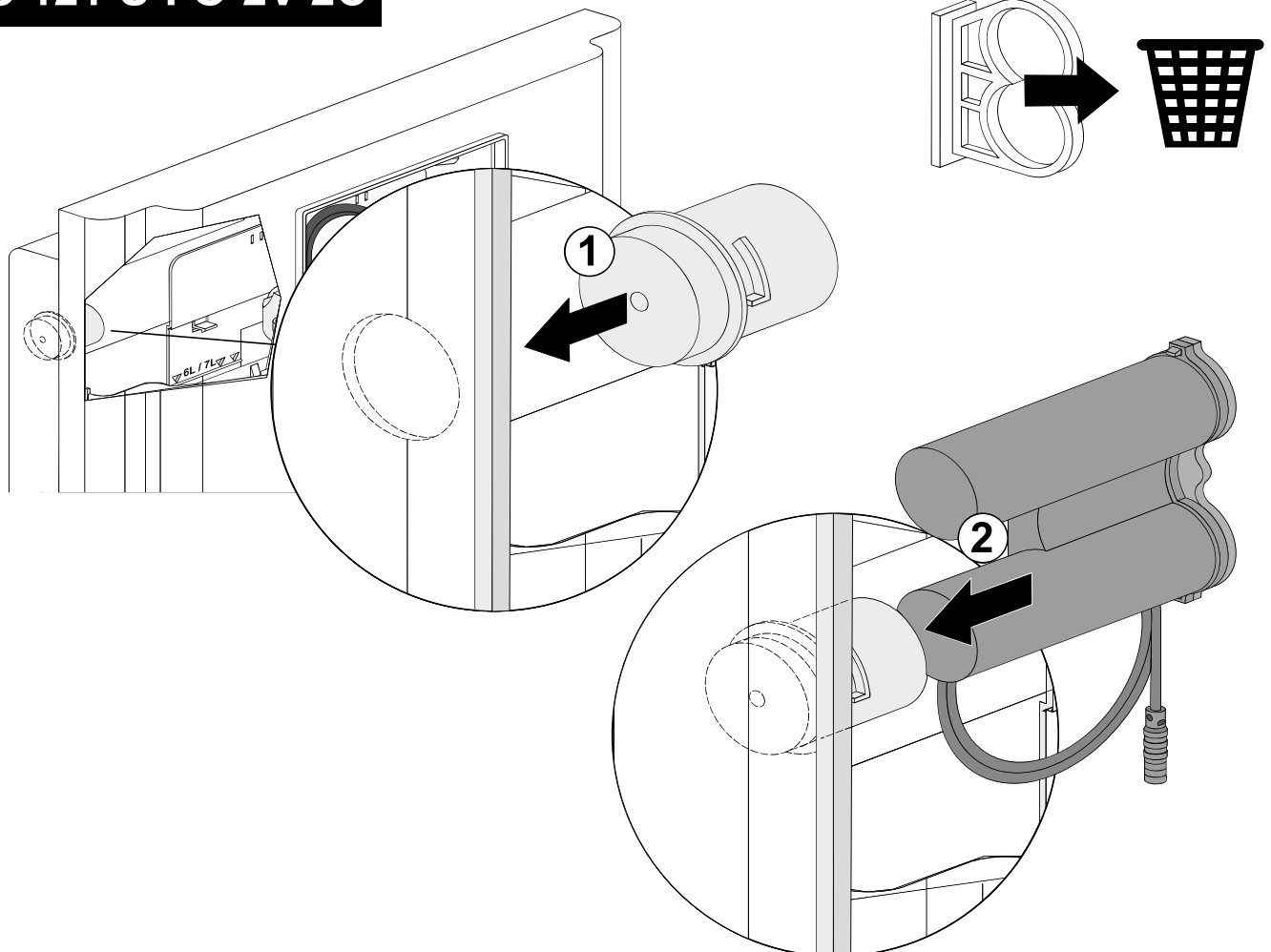


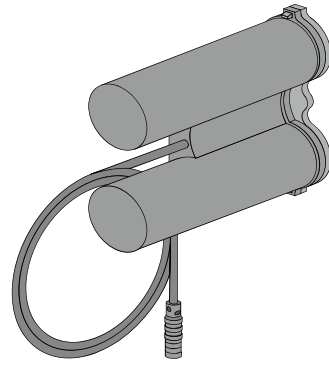
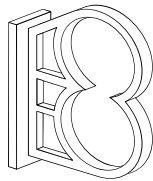
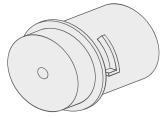




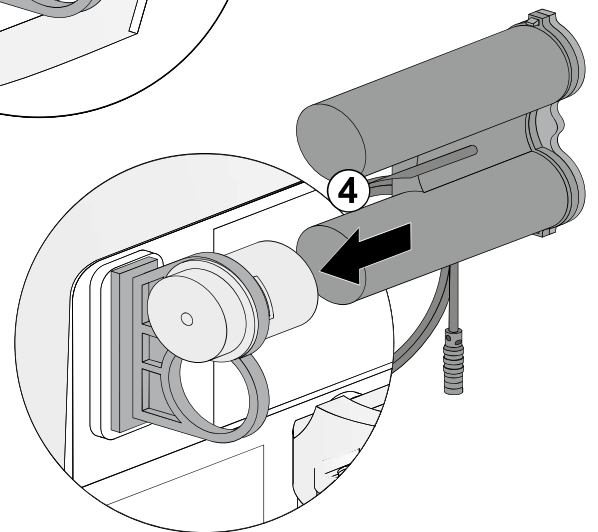
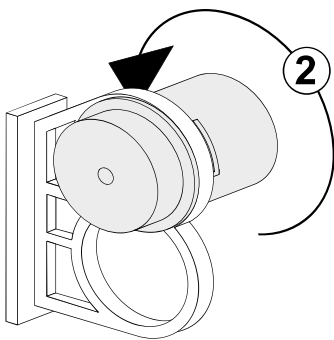
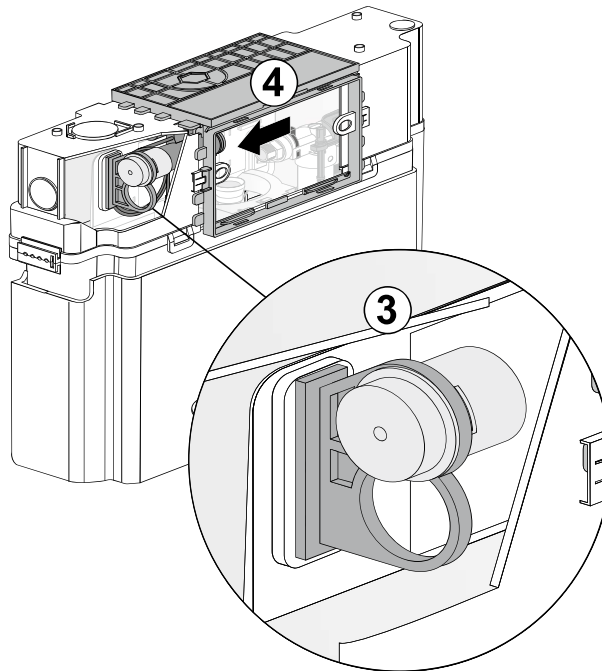
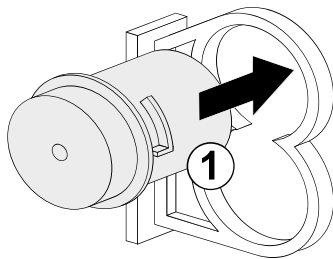


CC 121-S-FO-2V-2C





CC 122-S-UO-2V-2C



CONEL

DER BESTE FREUND DES INSTALLATEURS.

Montage- und Bedienanleitung
PM.205.70..0000/ 1.0
01-23/© CONEL

Montage- und Bedienanleitung
CONEL GmbH / Margot-Kalinke-Straße 9 / 80929 München
Sämtliche Bild-, Produkt-, Maß- und Ausführungsangabenent-
sprechen dem Tag der Drucklegung.
Technische Änderungen vorbehalten. Modell- und Produkt-
ansprüche können nicht geltend gemacht werden.