



VIS

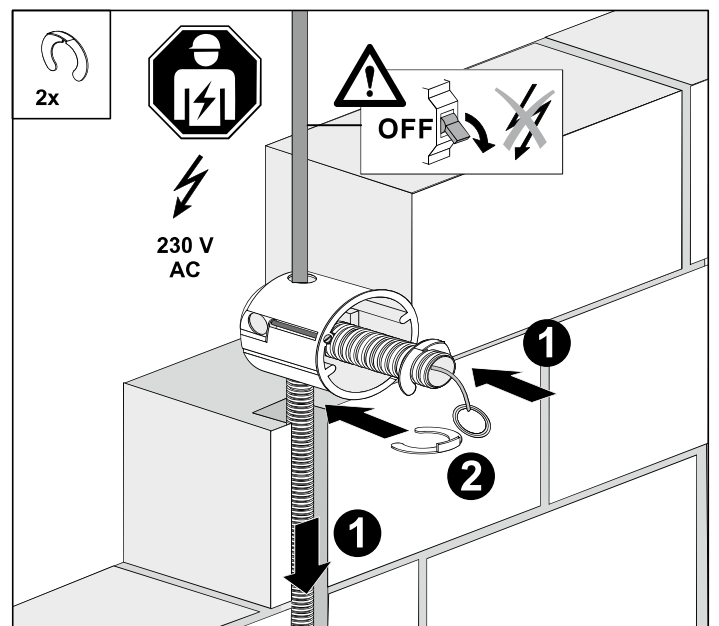
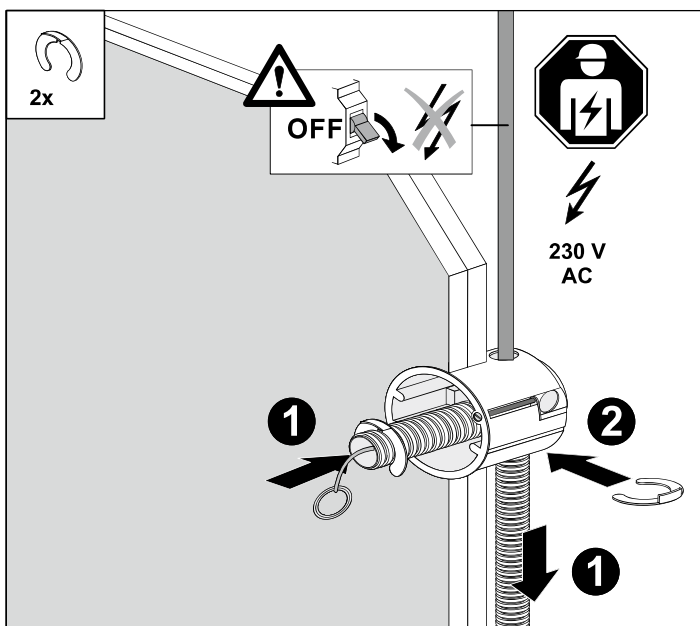
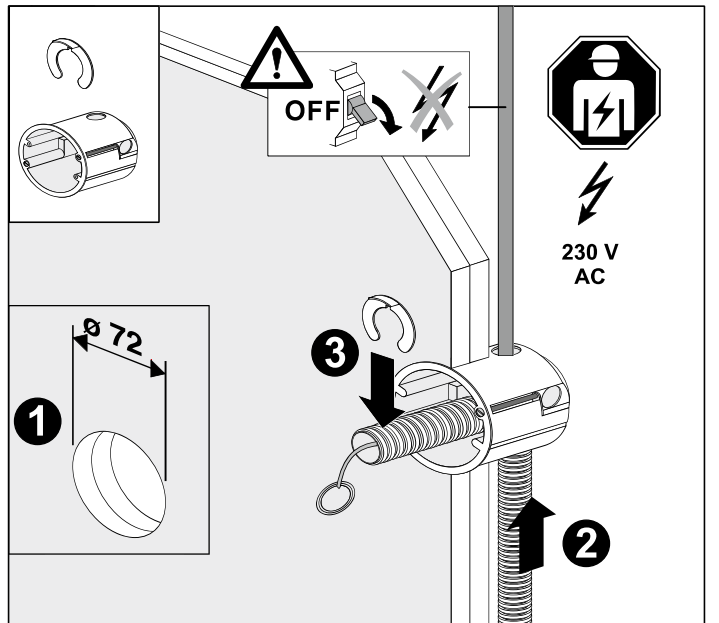
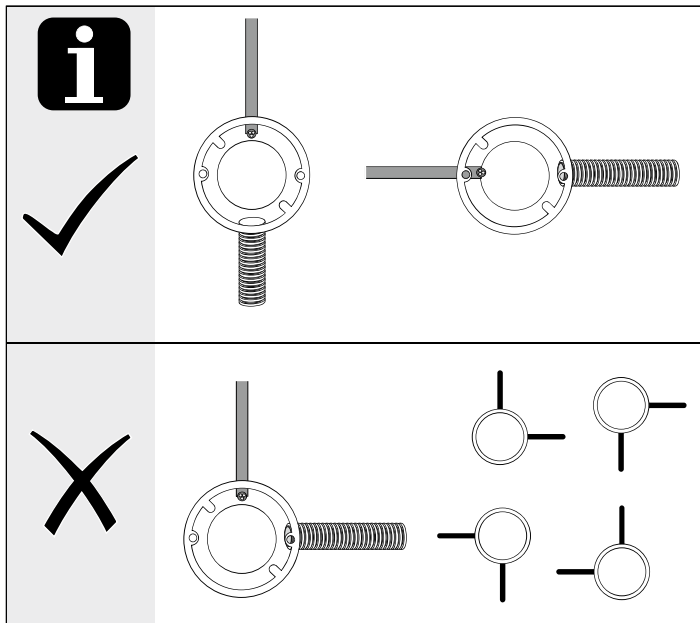
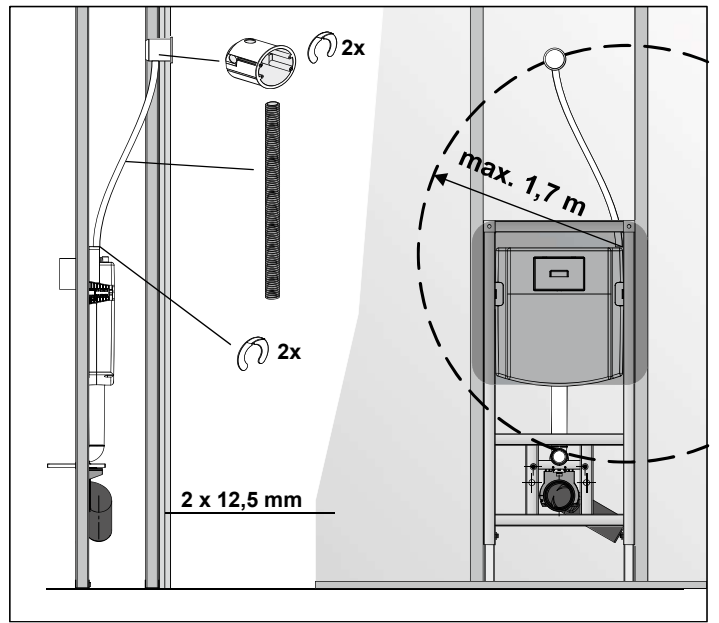
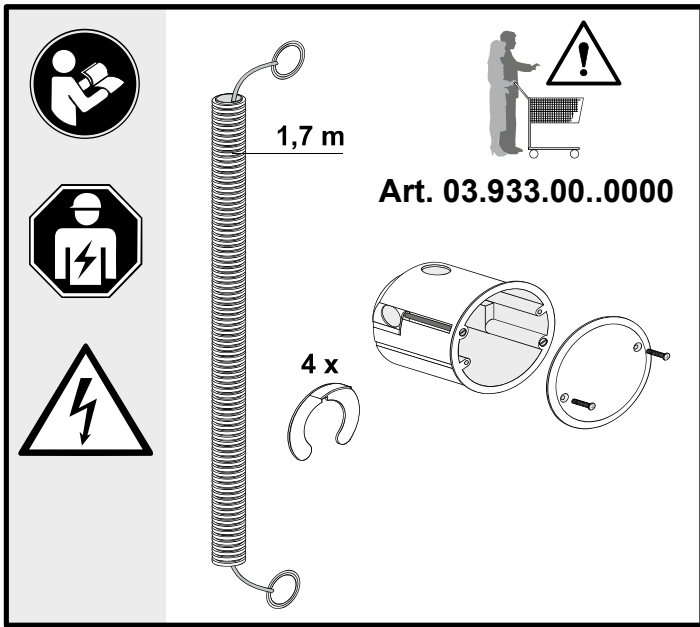
VORWAND-
INSTALLATIONS-
SYSTEME

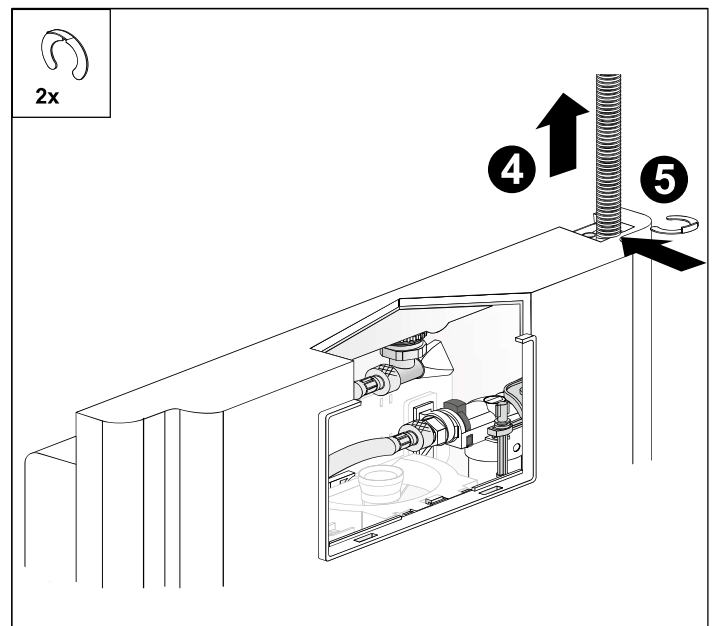
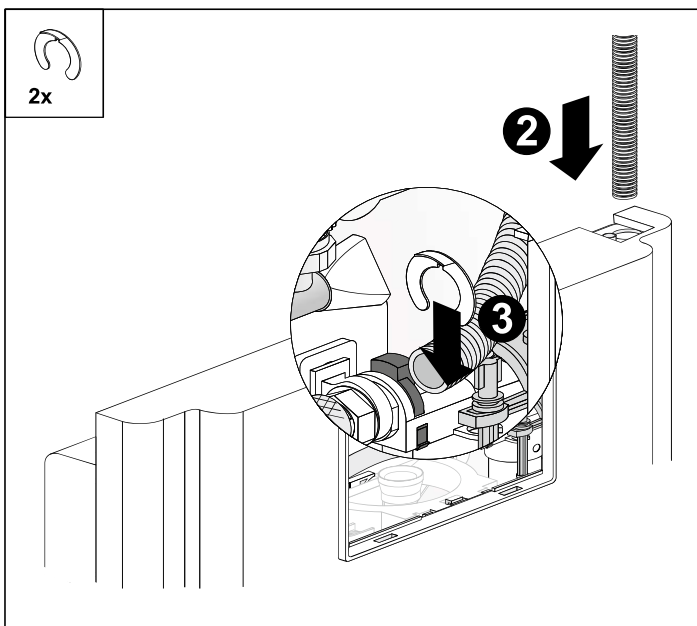
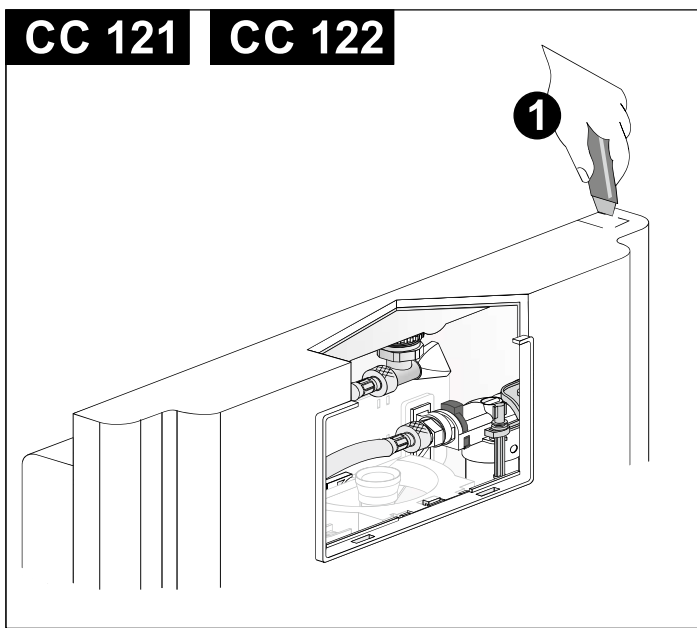
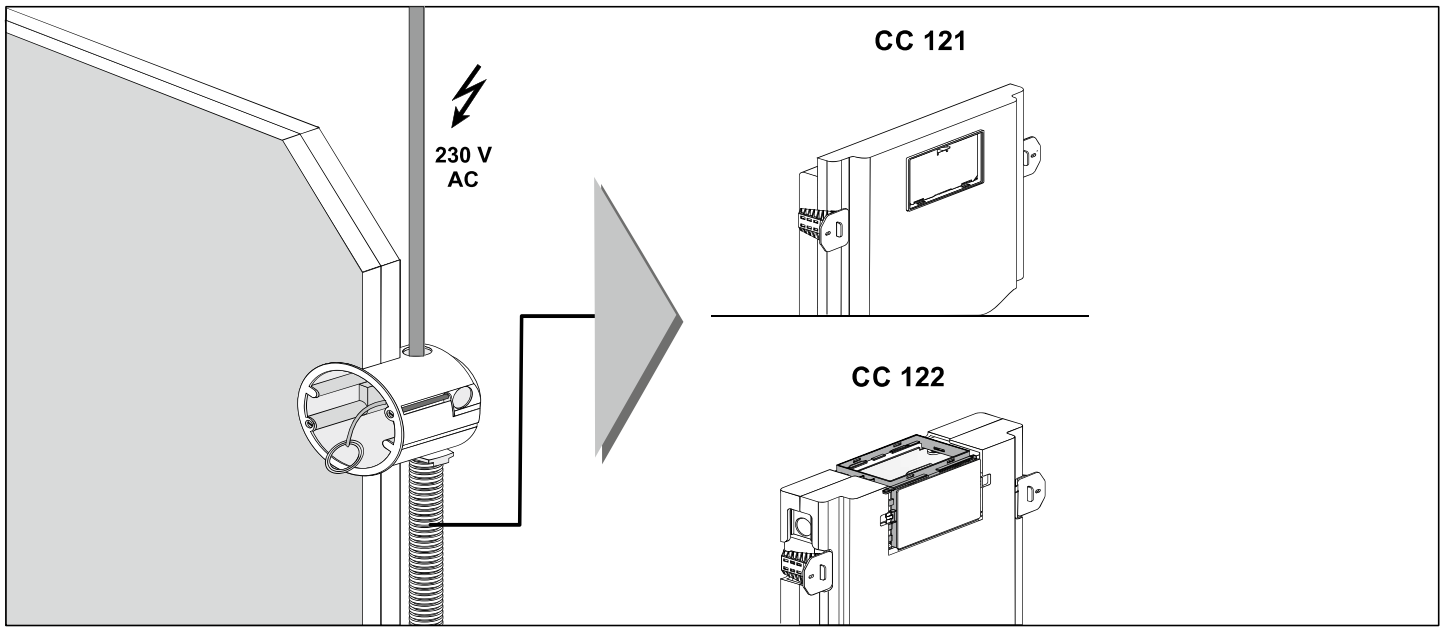
conel.de

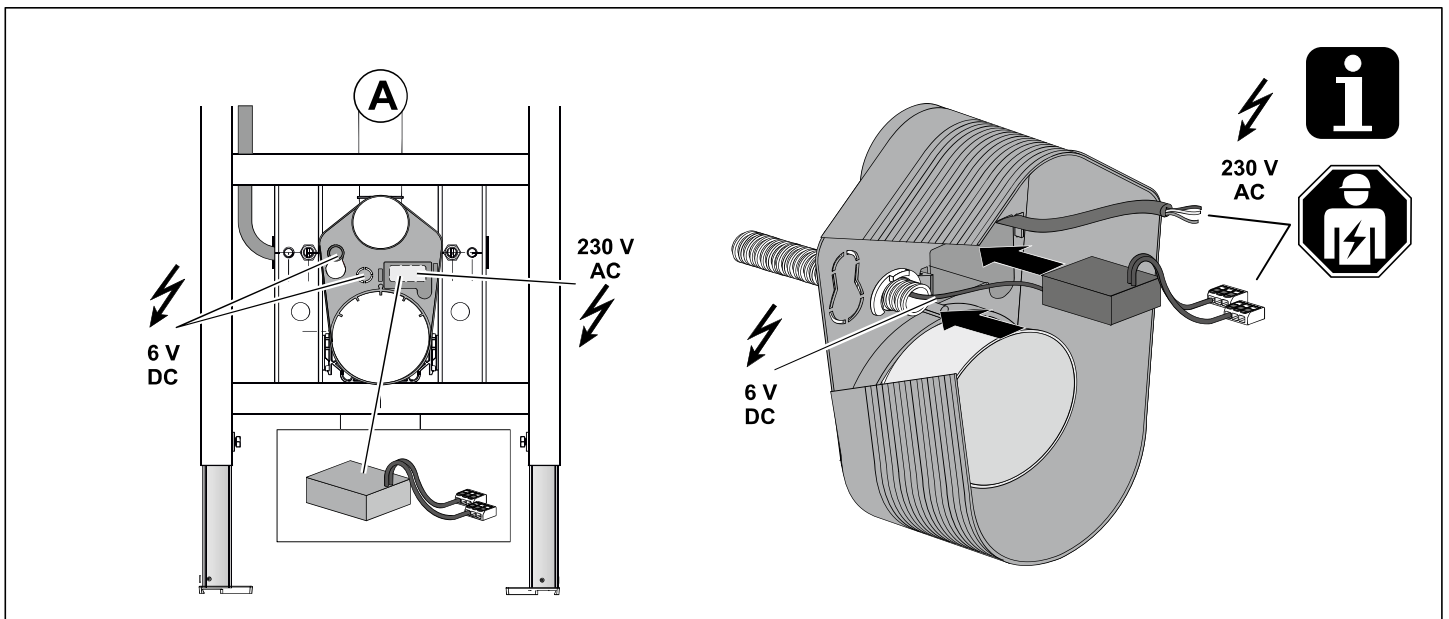
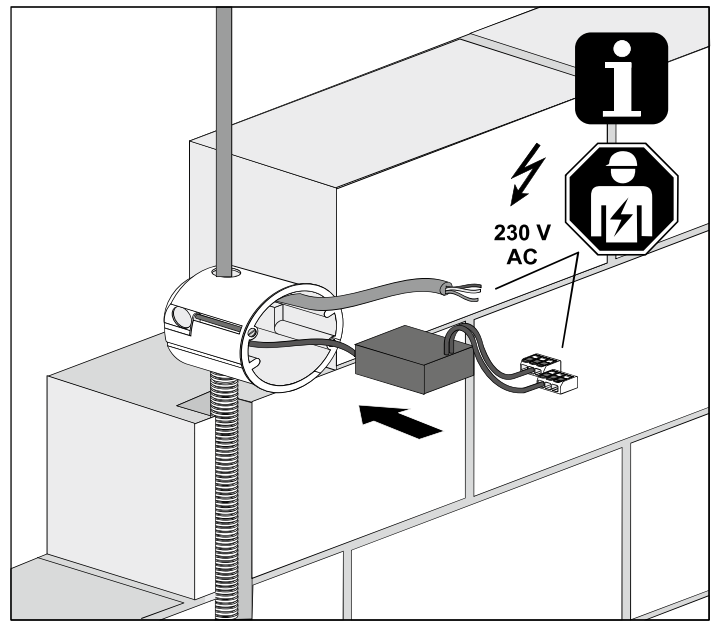
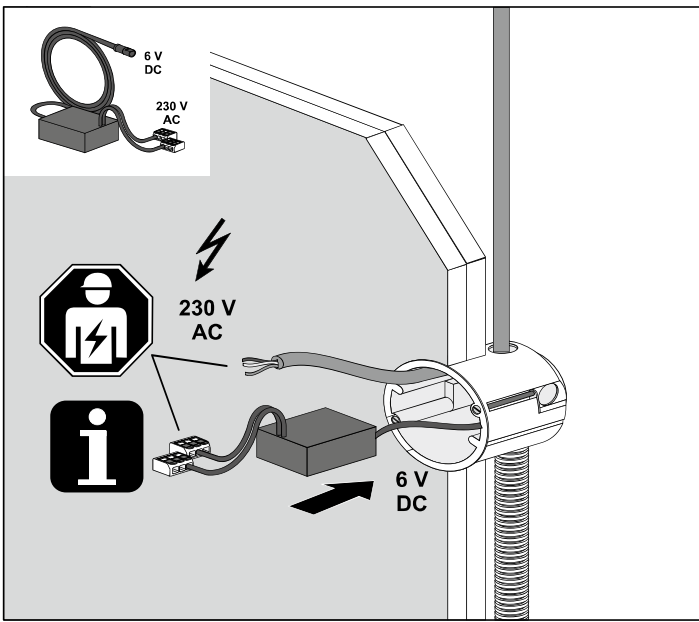
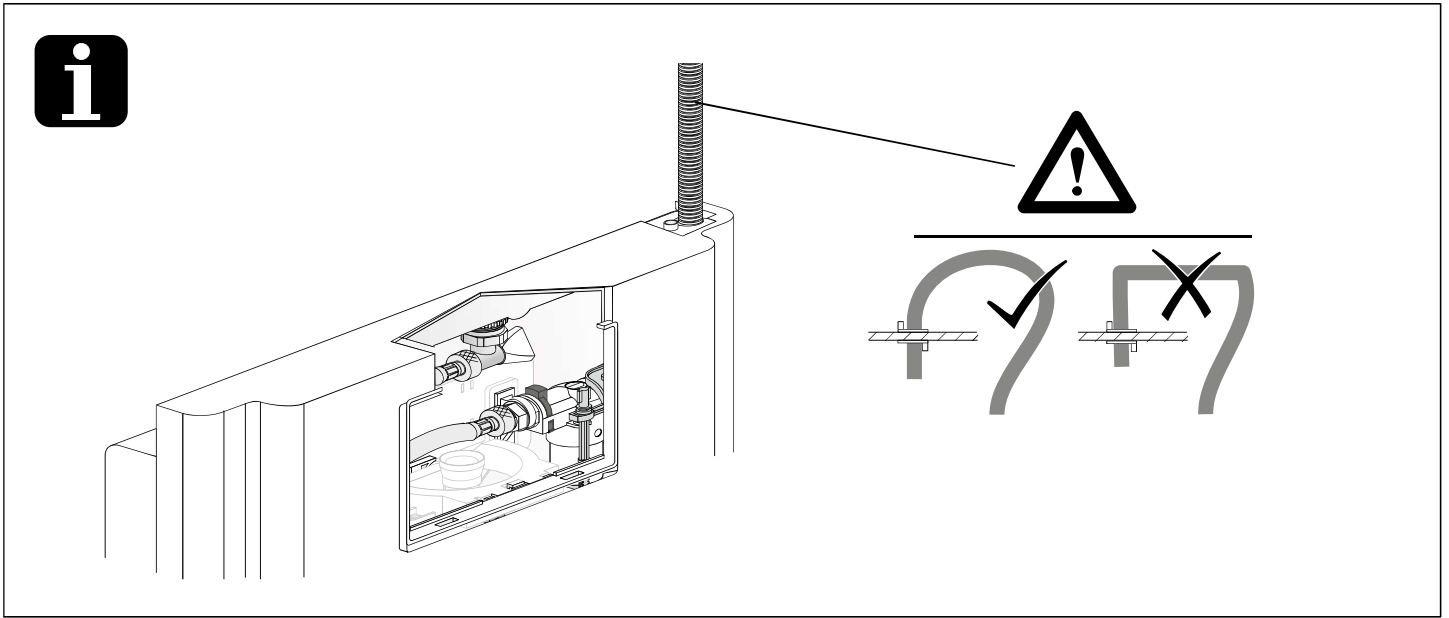
WC-Steuerung VIS 2 Kabel Fertigbauset Netz 230V AC / 6V DC Montage- und Betriebsanleitung

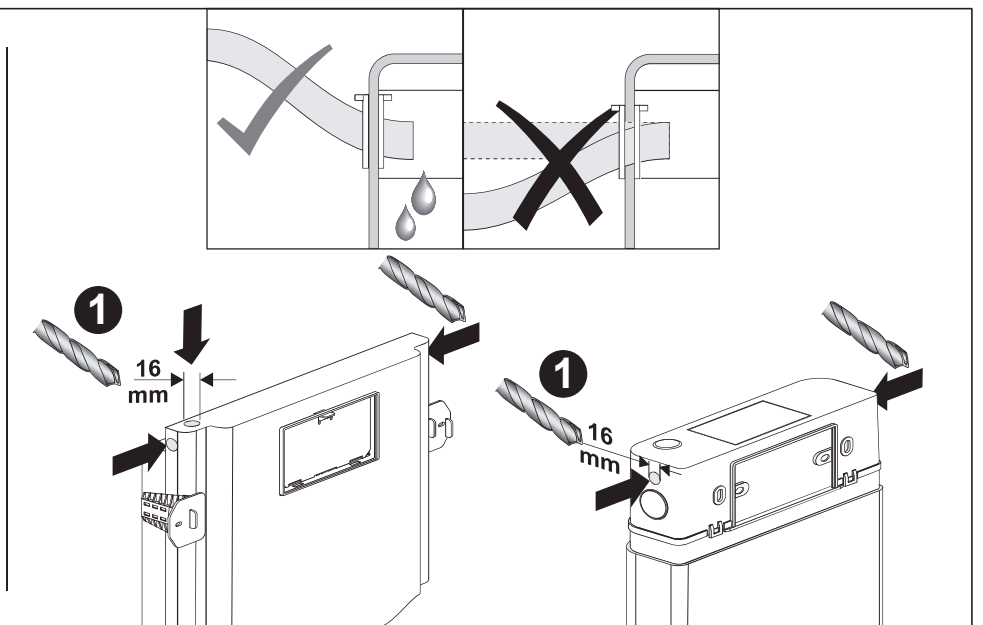
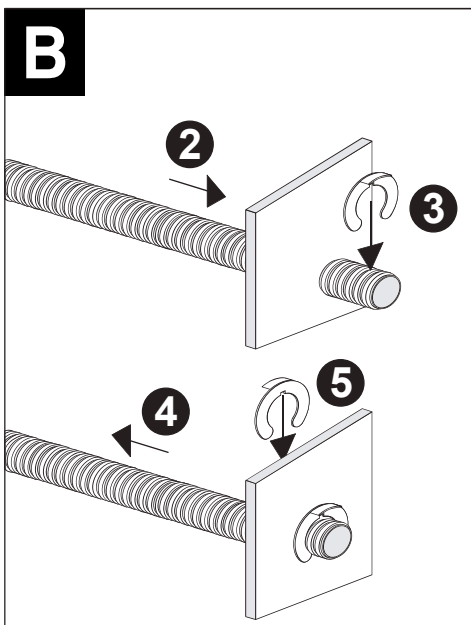
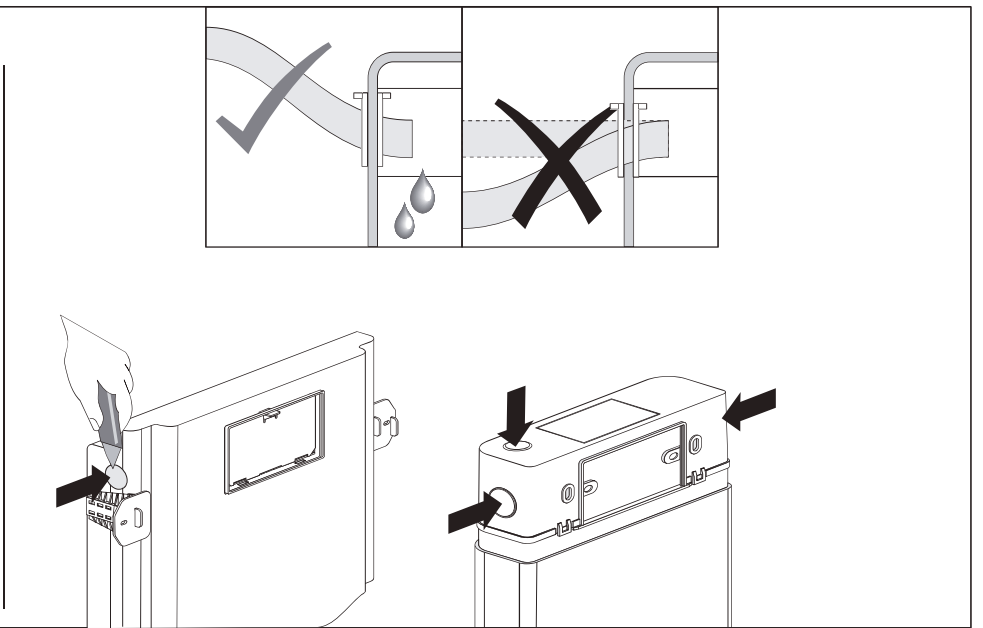
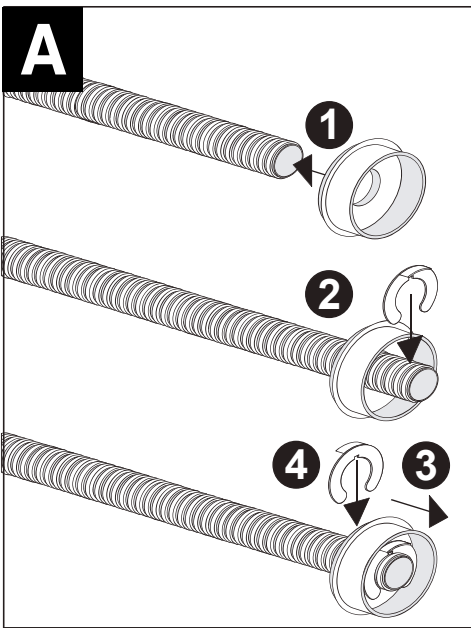
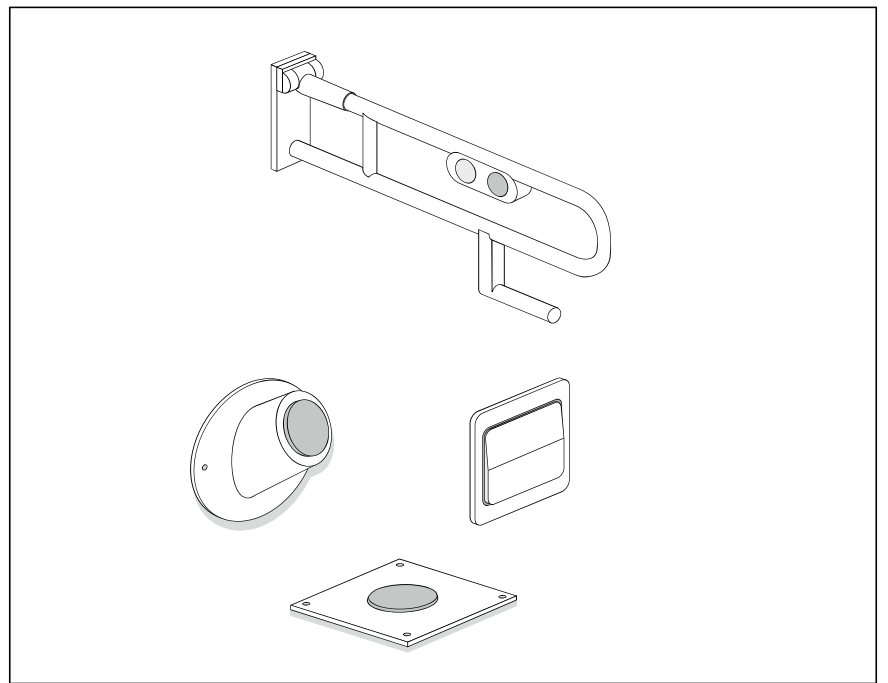
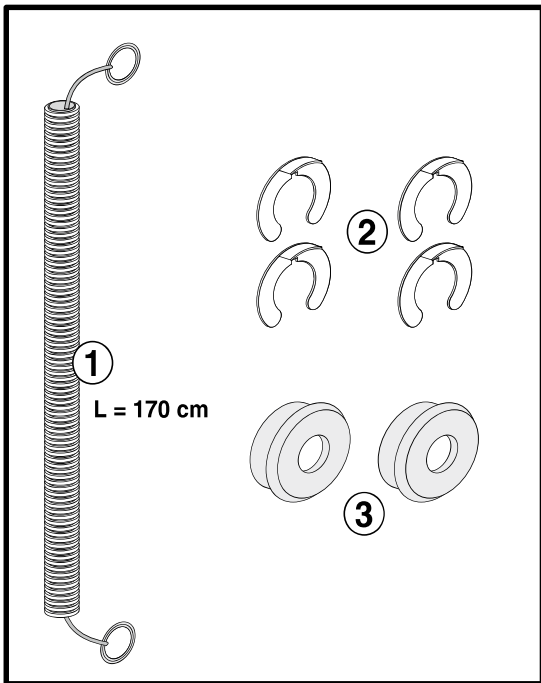
WC control system VIS 2-cable finishing set with mains supply 230V AC / 6V DC
Assembling & operating manual

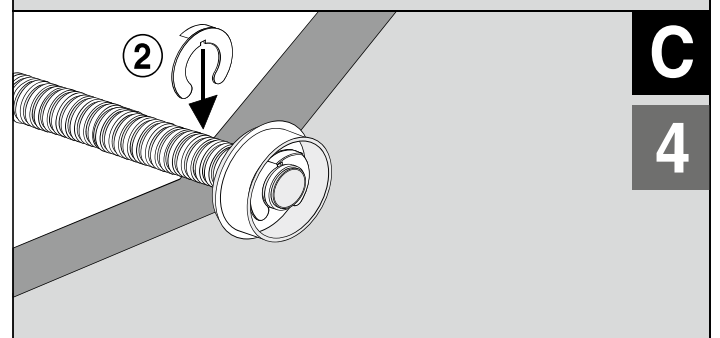
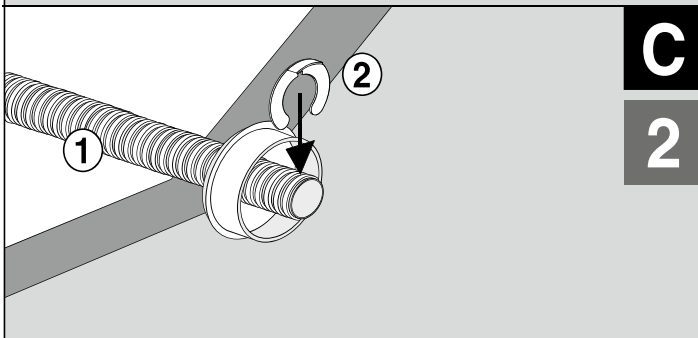
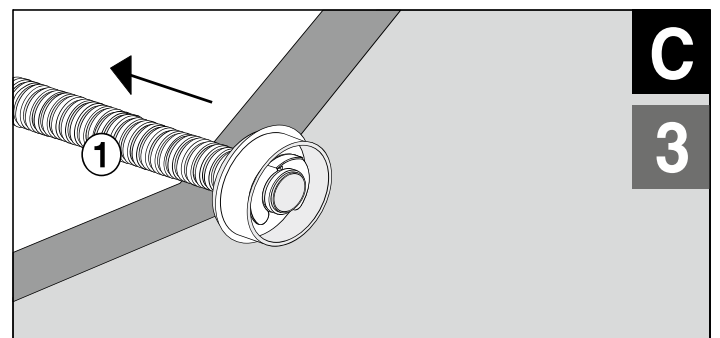
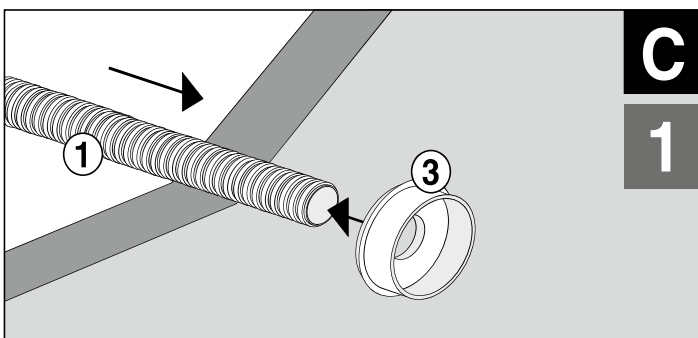
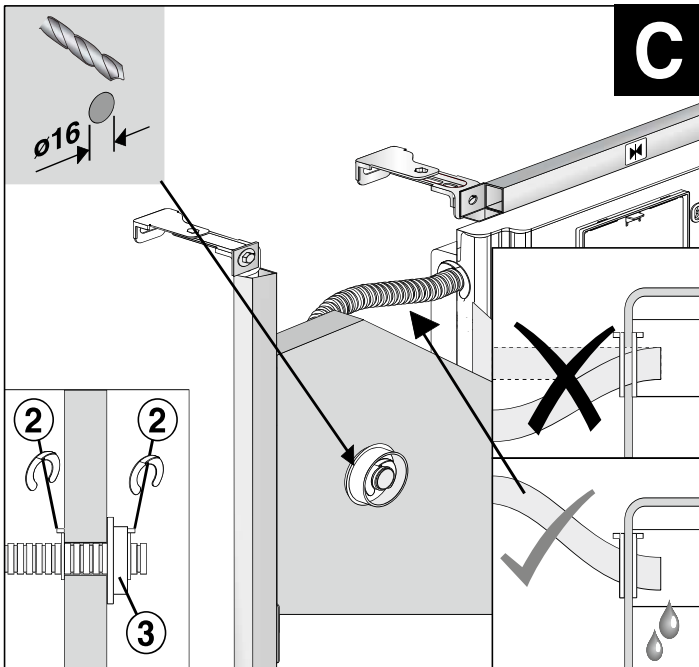
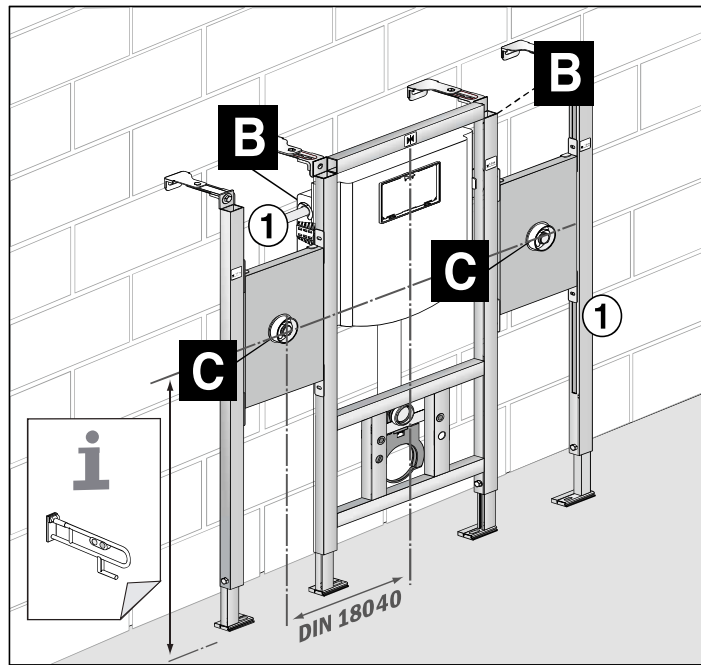
KBN: **CVISWC2KSET23N**

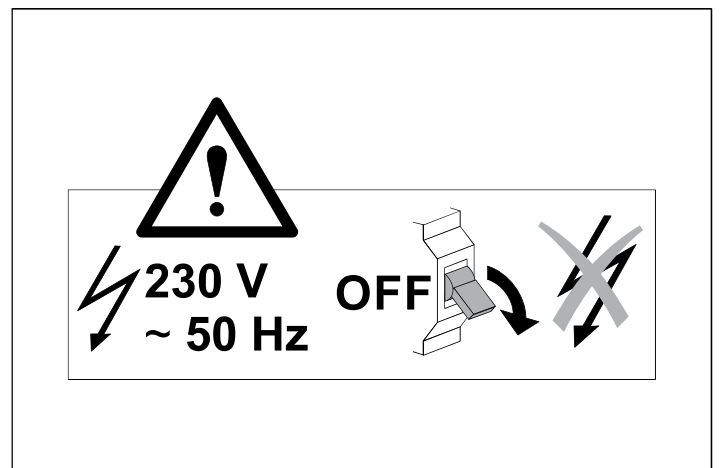
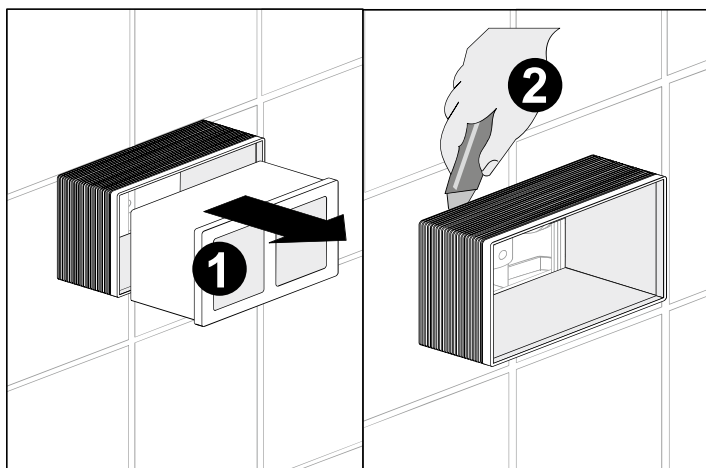
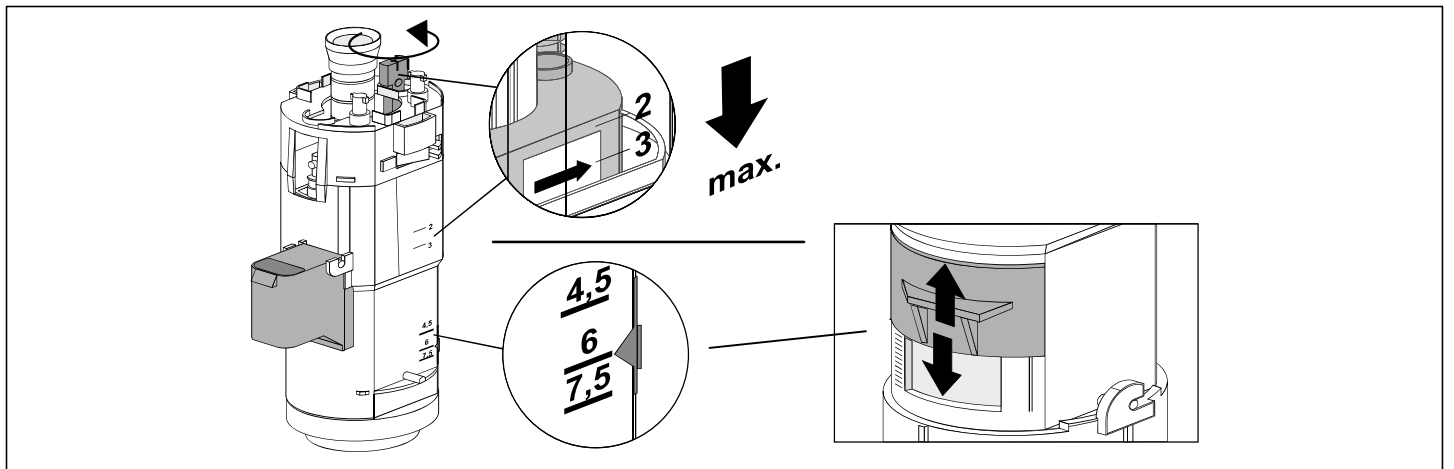
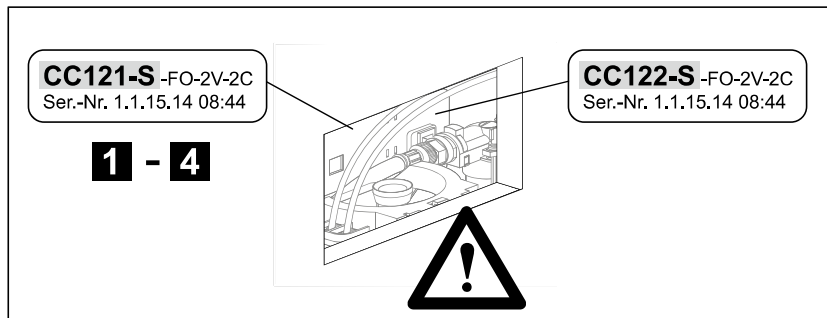
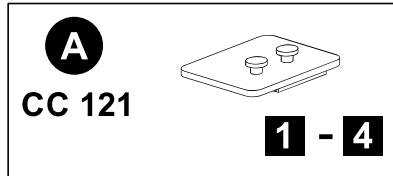
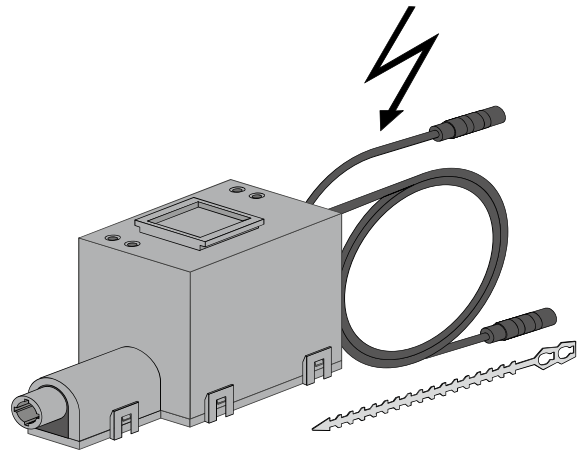


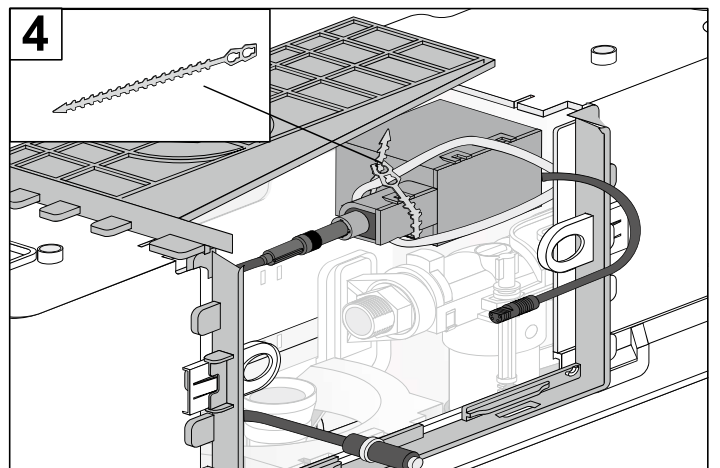
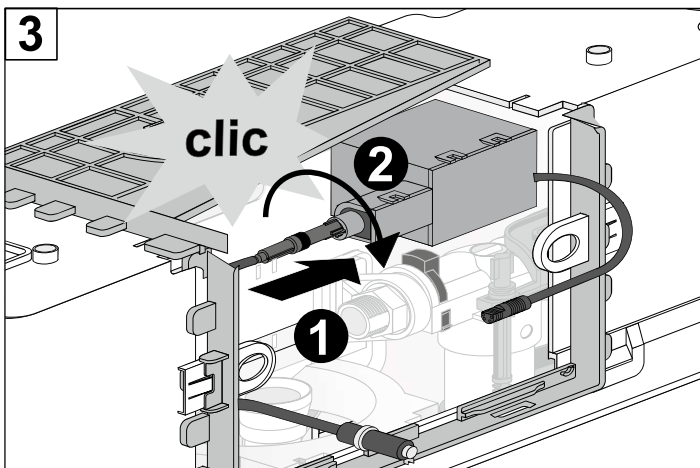
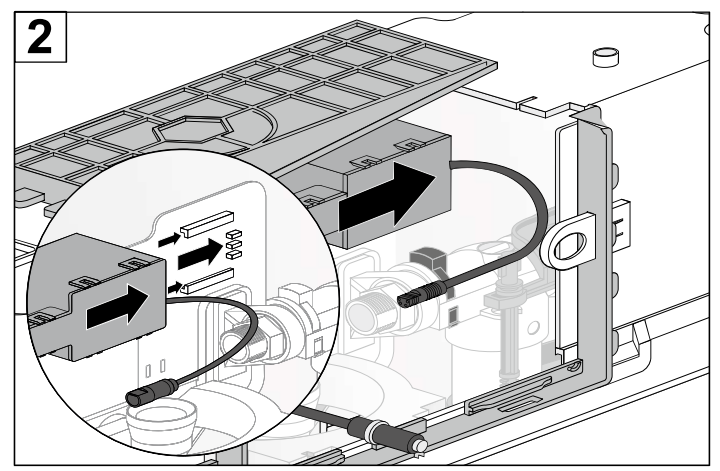
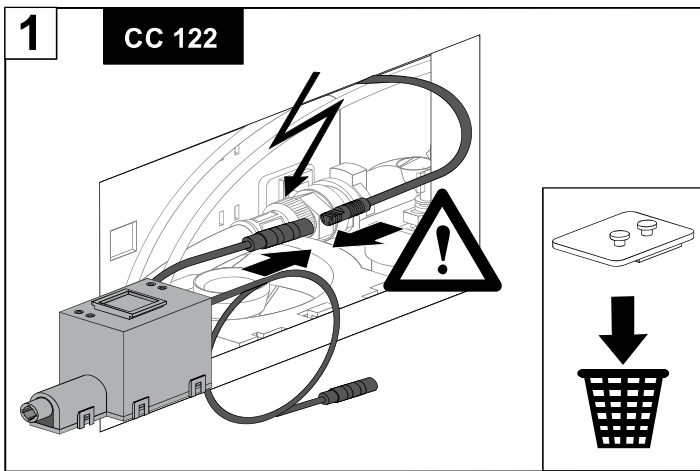
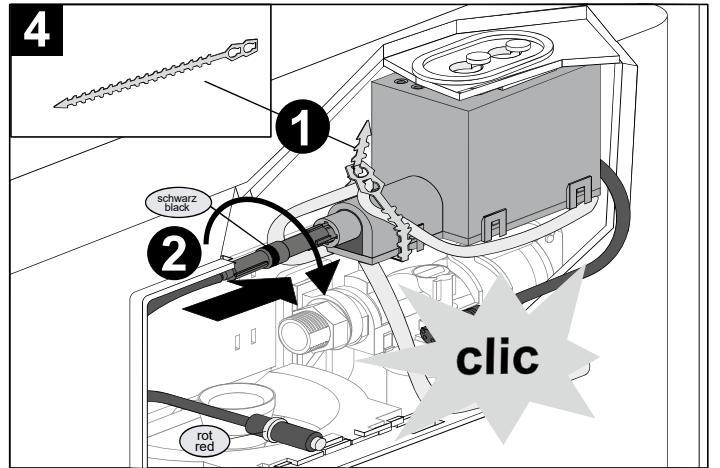
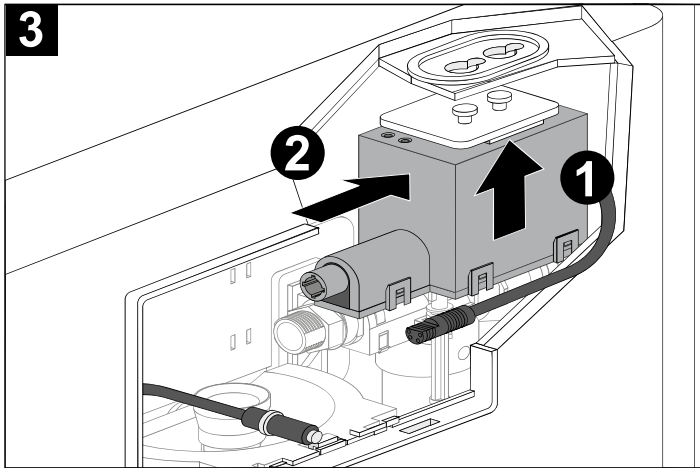
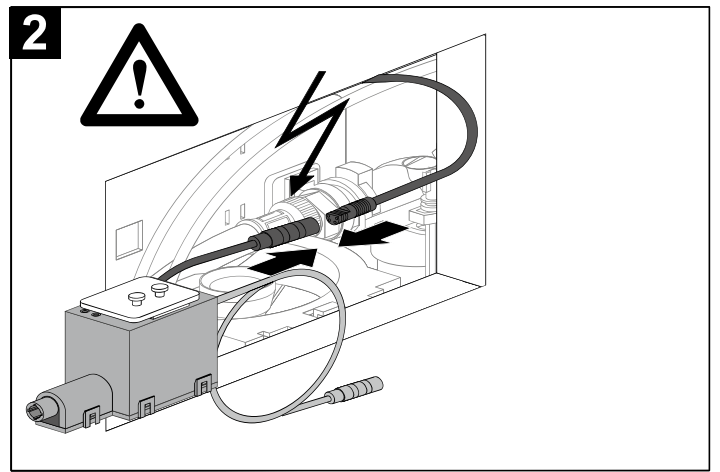
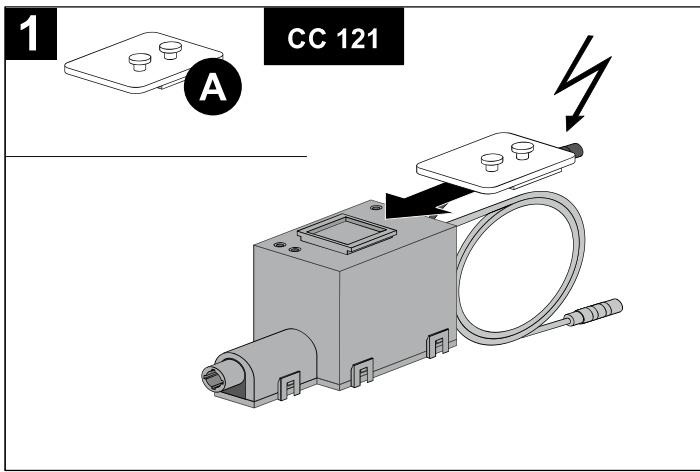


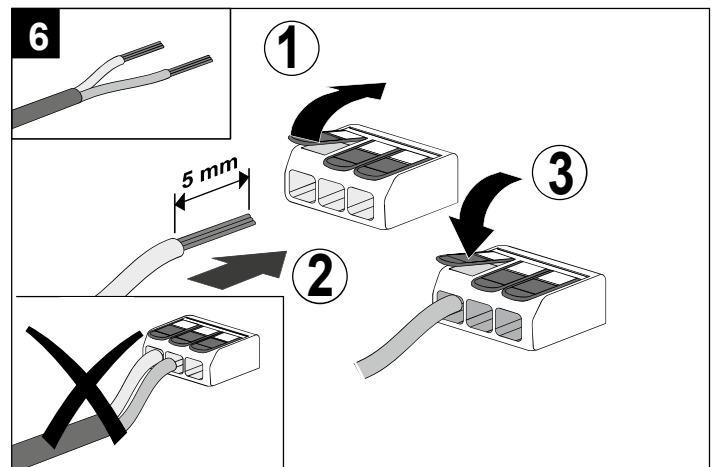
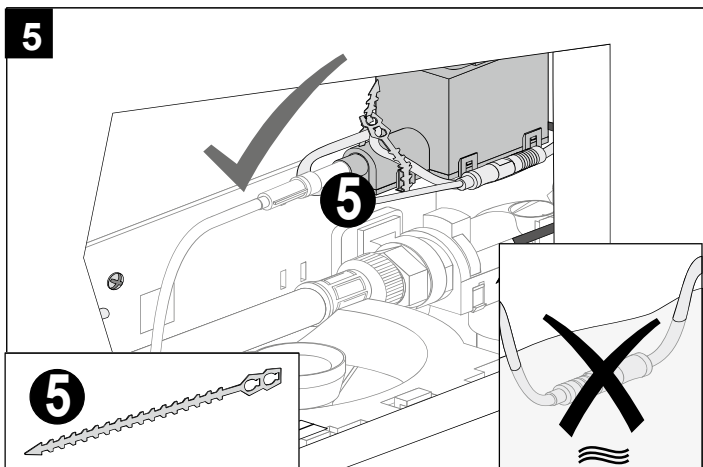
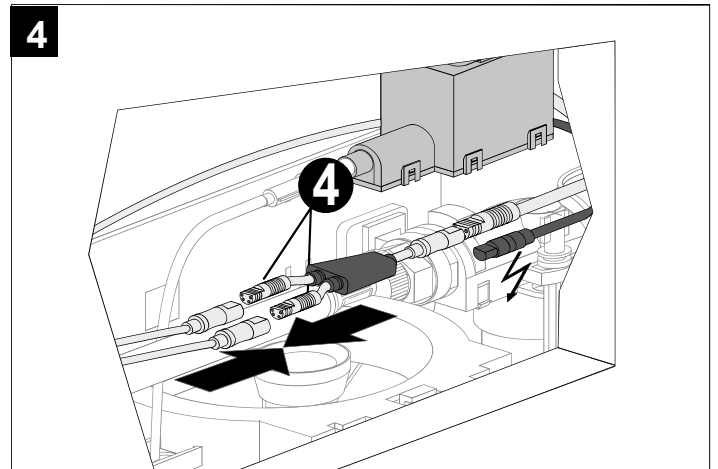
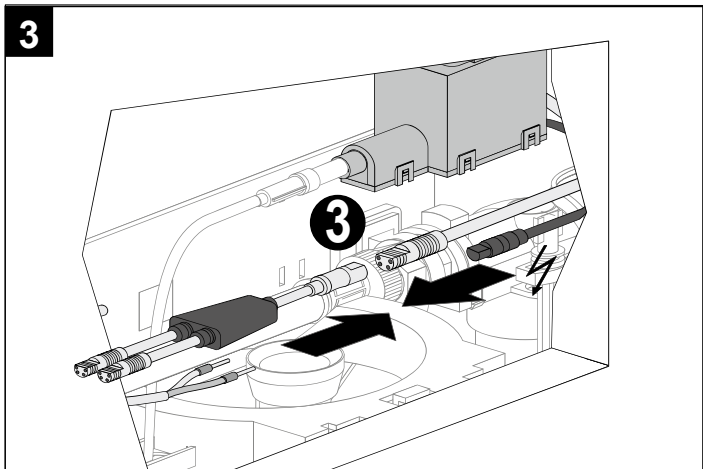
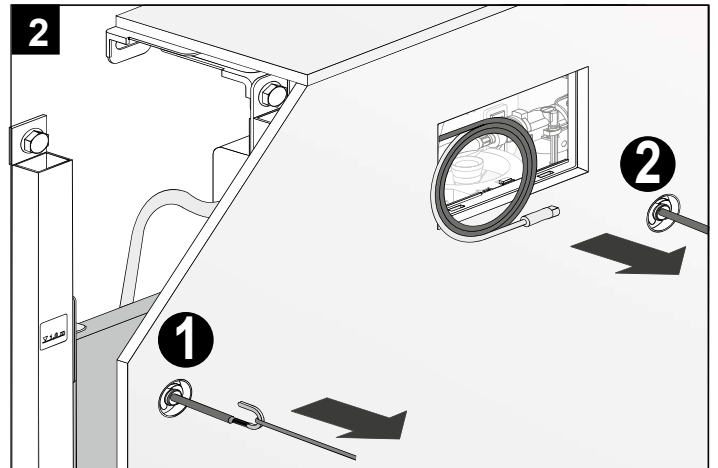
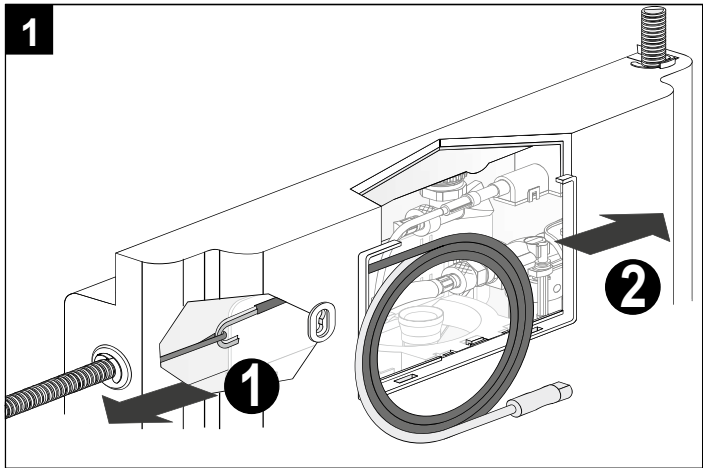
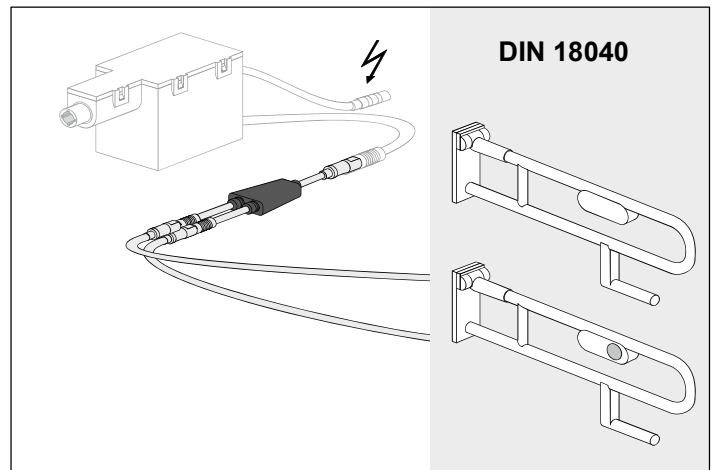
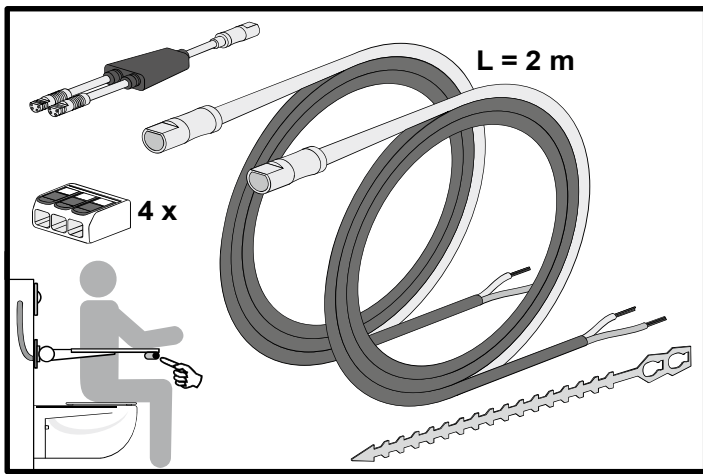












conel.de

CONEL

DER BESTE FREUND DES INSTALLATEURS.

Montage- und Bedienanleitung
PM.205.69.0000/ 1.0
01-23/© CONEL

Montage- und Bedienanleitung
CONEL GmbH / Margot-Kalinke-Straße 9 / 80929 München
Sämtliche Bild-, Produkt-, Maß- und Ausführungsangabenent-
sprechen dem Tag der Drucklegung.
Technische Änderungen vorbehalten. Modell- und Produkt-
ansprüche können nicht geltend gemacht werden.